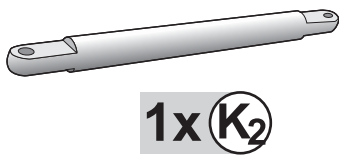
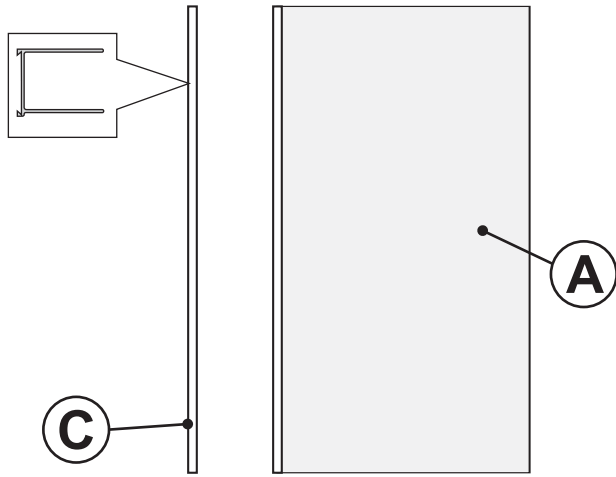


V I T A V I V A



VITORIA

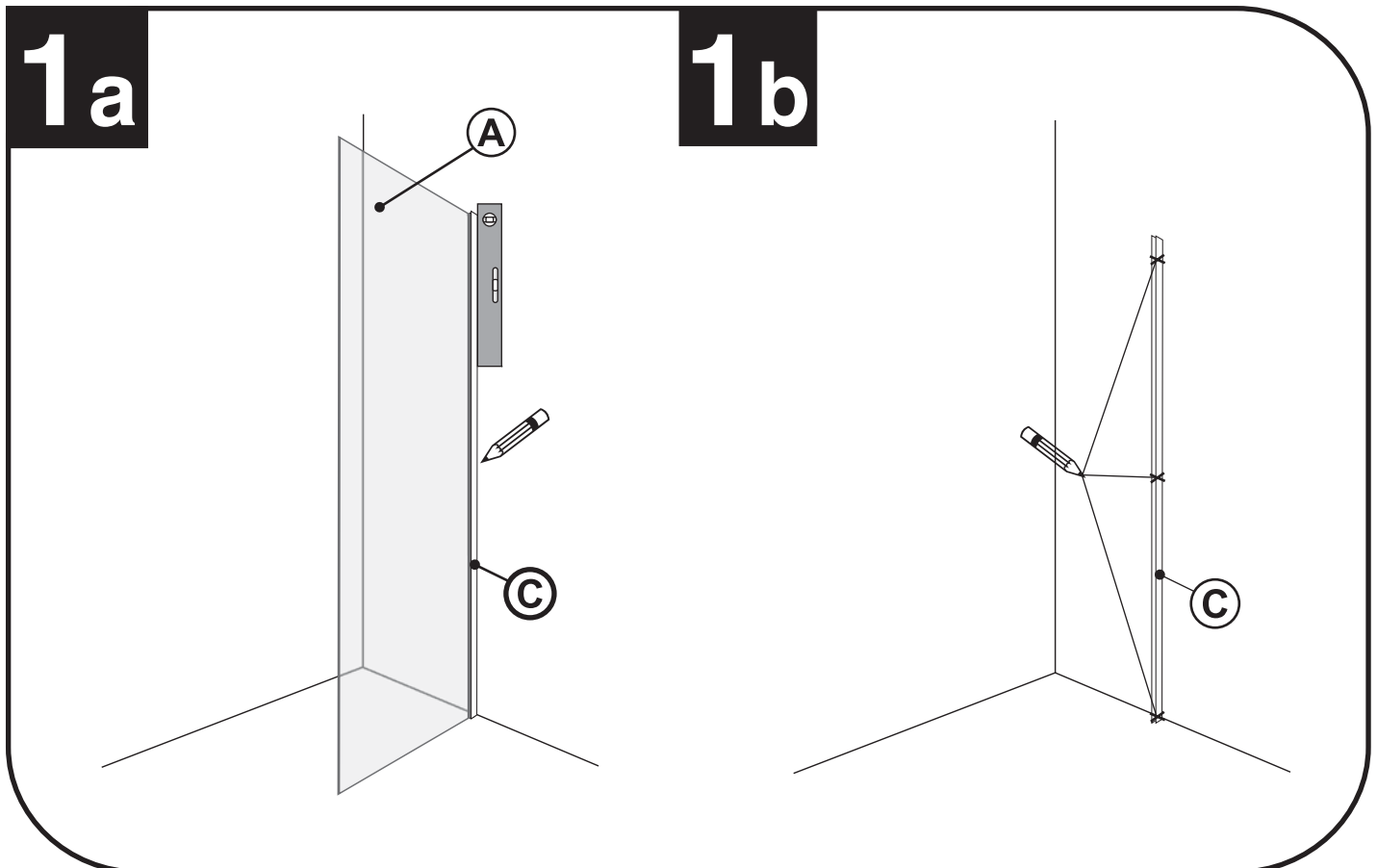




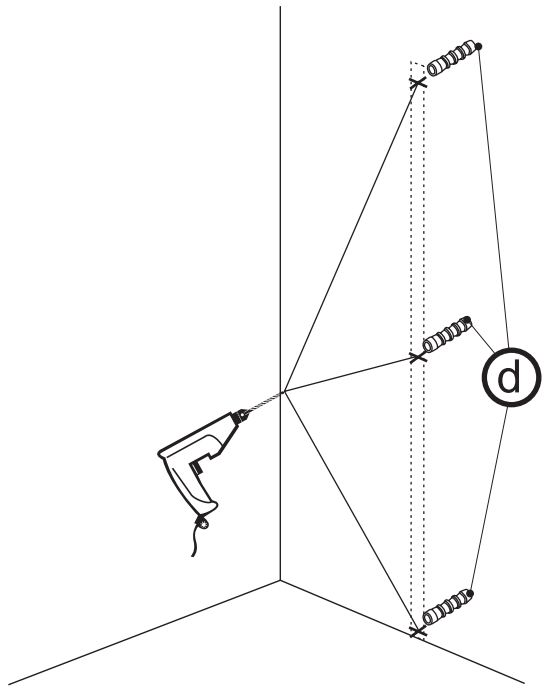
(d)		4x
(e)		1x
(f)		3x
(g)		3x
(h)		3x

(v)		1x
(g1)	Pouze pro chrom a pergamon	3x
(o)	plech metal	1x

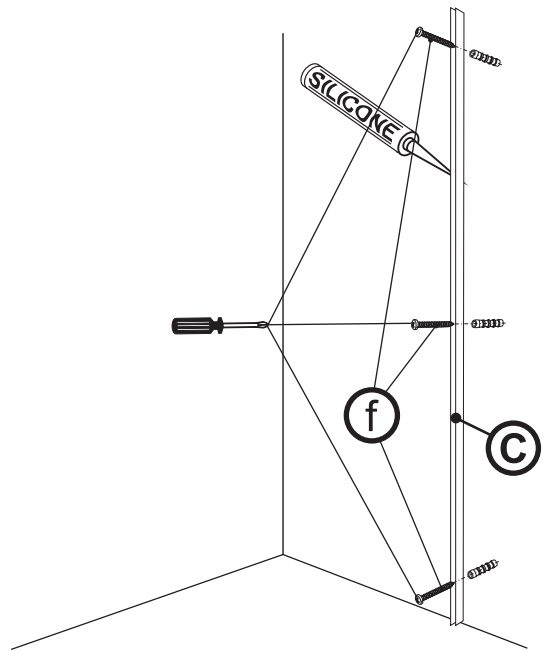
(i)		1x
(j)		1x
(k)	pryž rubber	2x
(l)		2x
(m)		1x
(n ₁)		1x
(n ₂)		1x



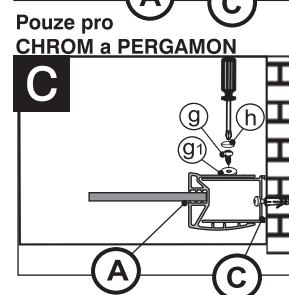
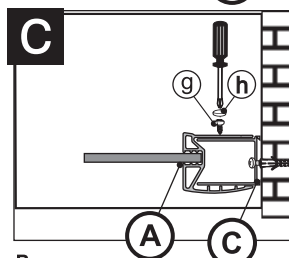
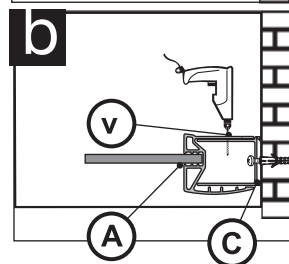
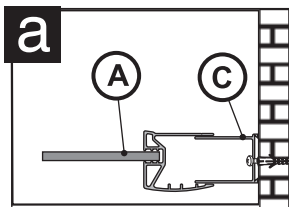
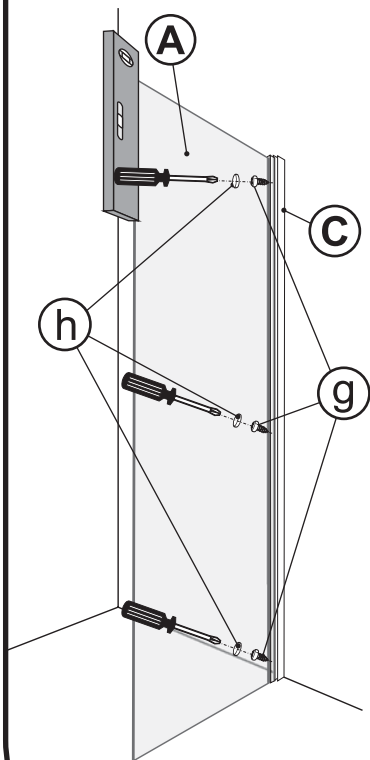
1c



1d

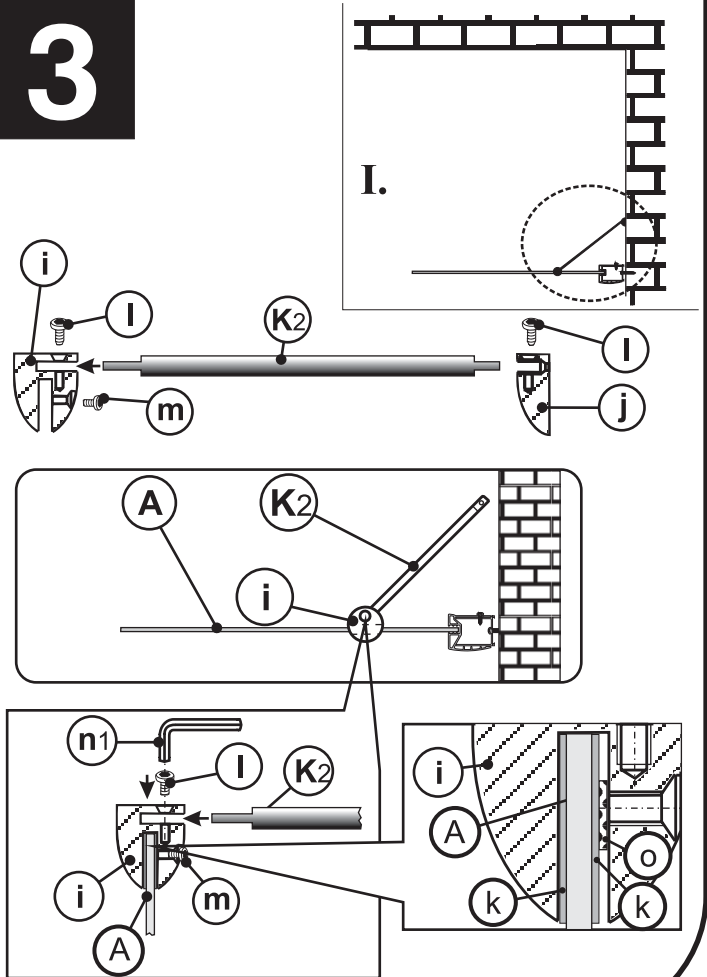


2



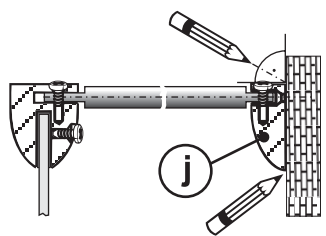
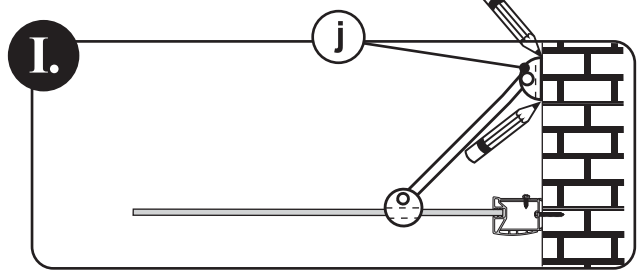
Pouze pro
CHROM a PERGAMON

3

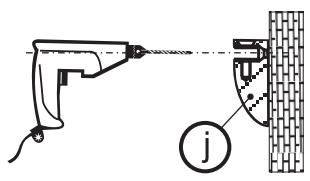
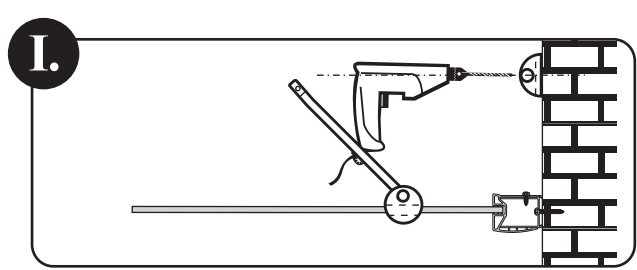


4

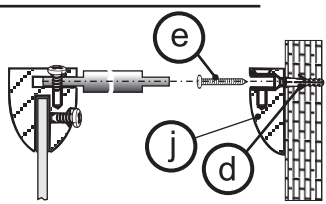
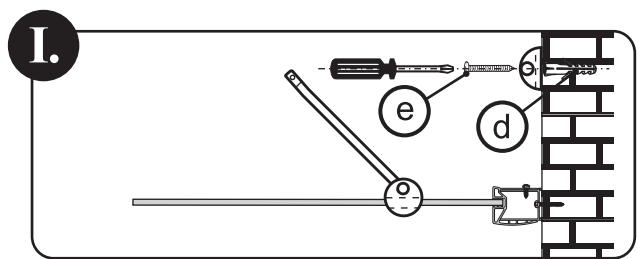
4a



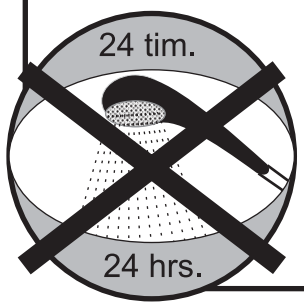
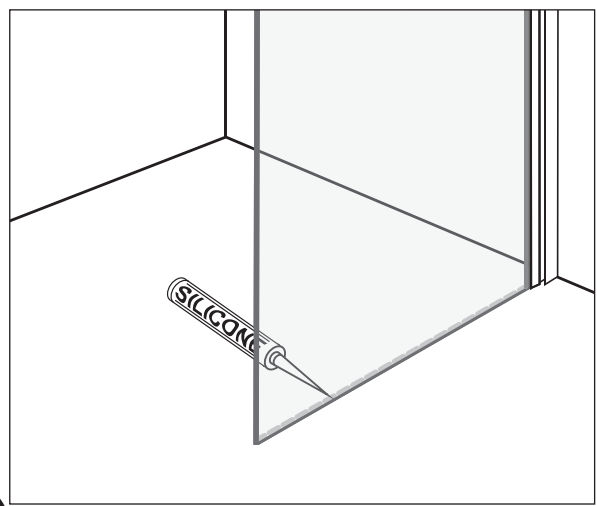
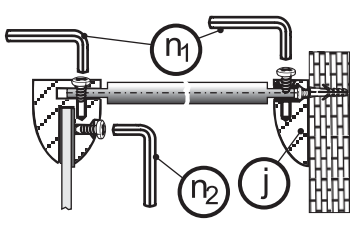
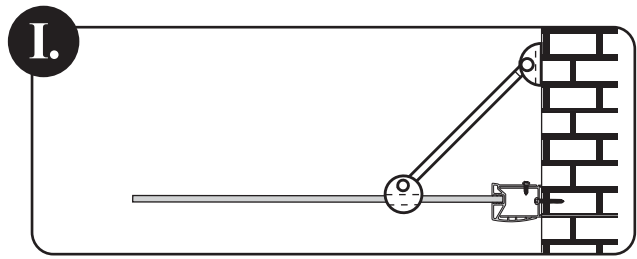
4b



4c



4d



Vagnerplast®

VAGNERPLAST spol. s r.o., 273 51 Velké Přítočno 2, tel.: 00420-312 816 111, fax: 00420-312 688 815
obchod@vagnerplast.cz www.vagnerplast.cz