

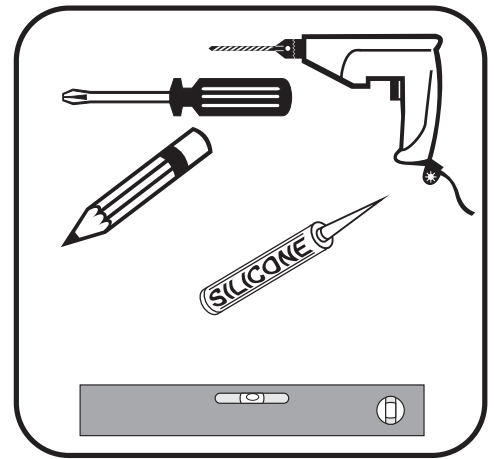
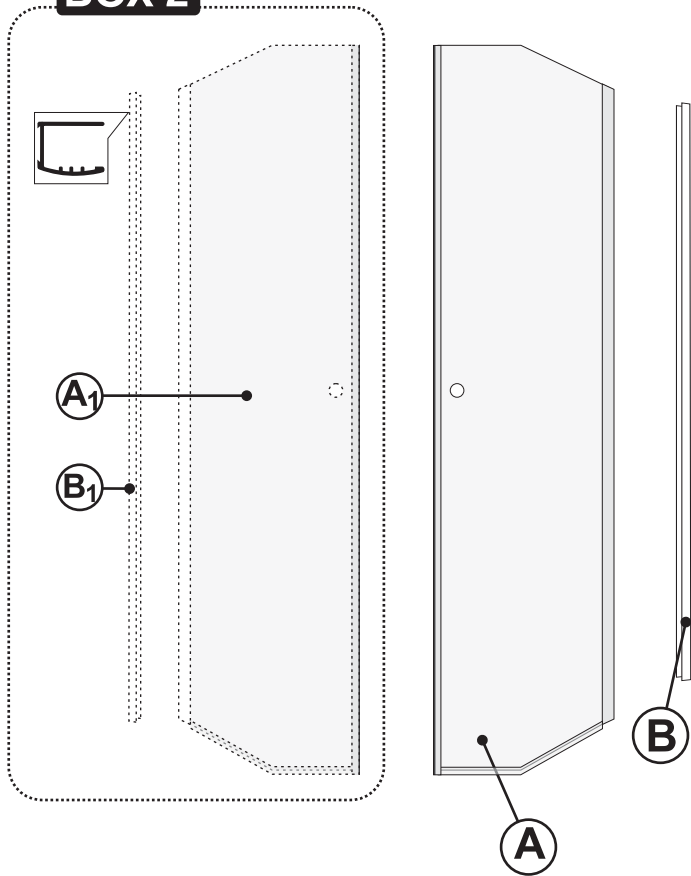
V I T A V I V A



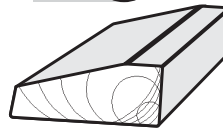
VITORIA



BOX 2

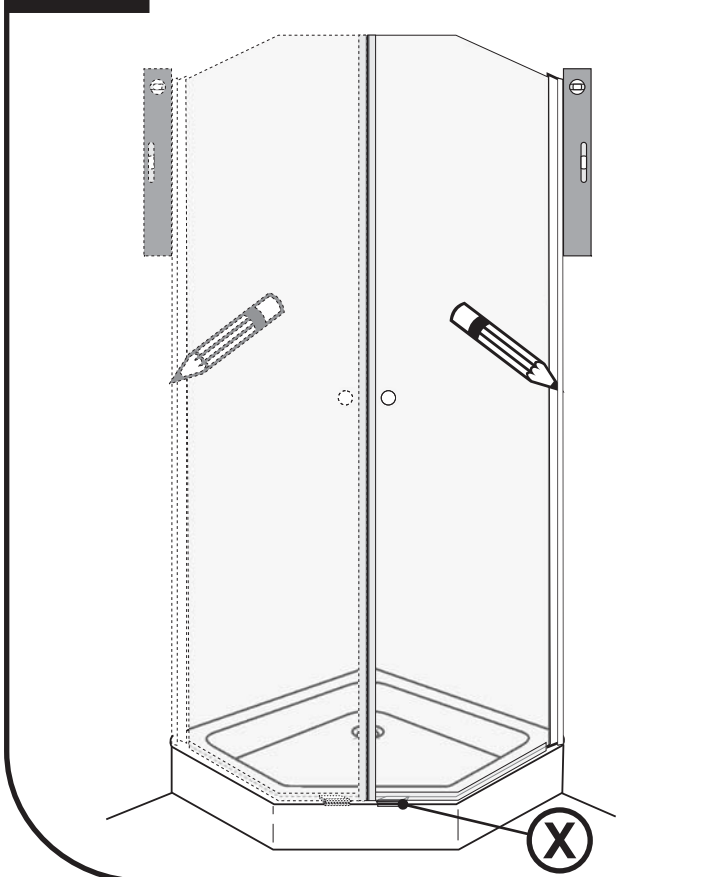


1x X

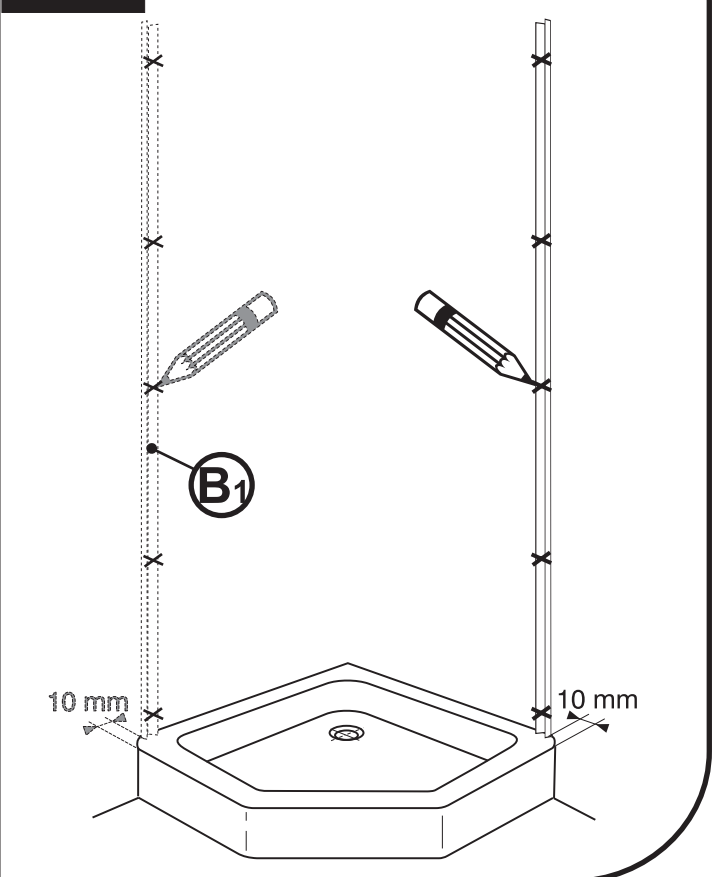


v		1x
d		5x
e		5x
f		3x
g		3x
i		1x
g1		3x Pouze pro chrom a pergamon

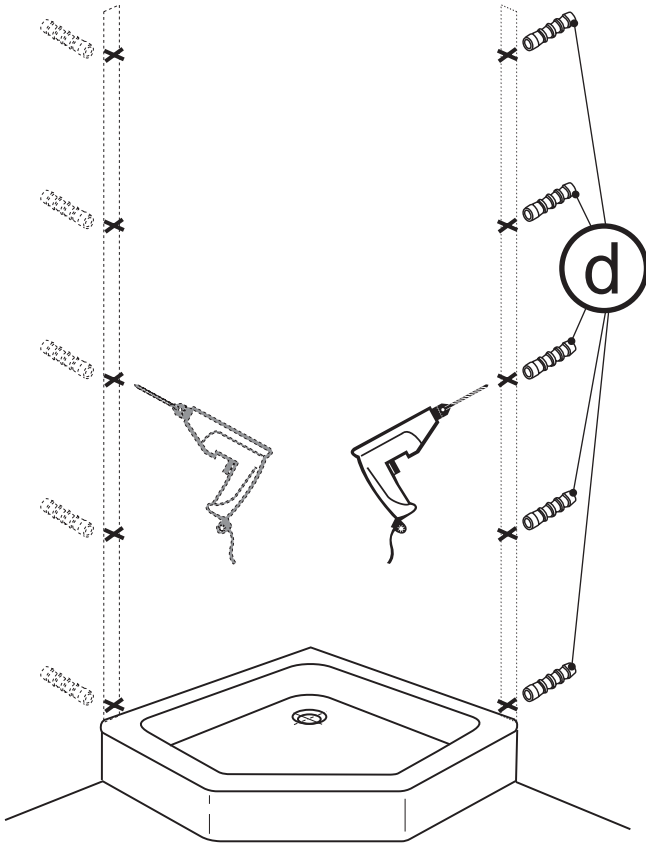
1a



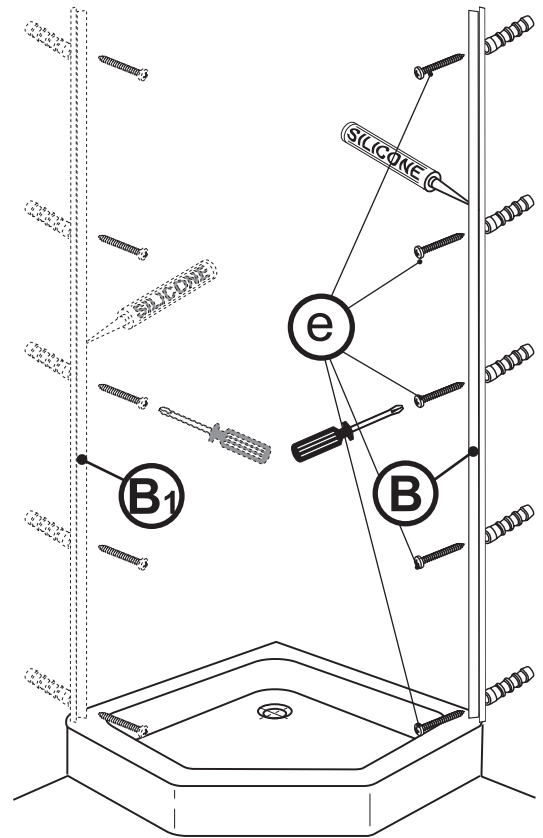
1b



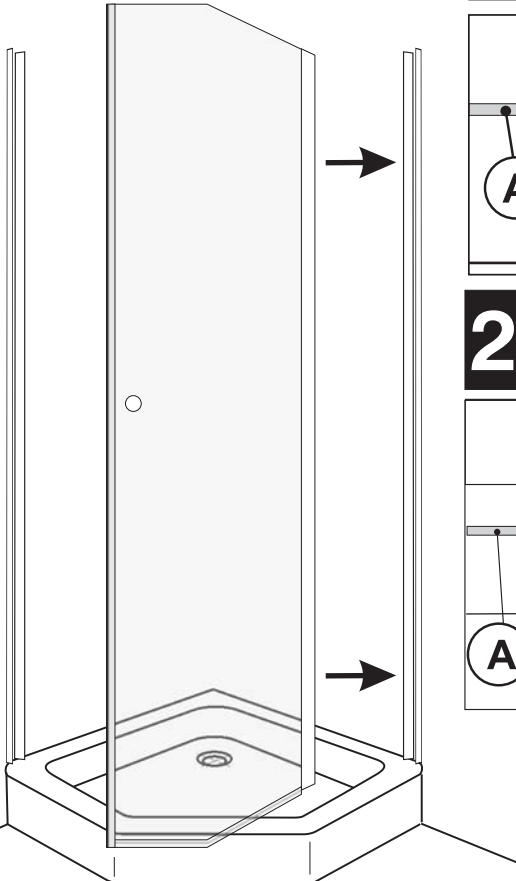
1c



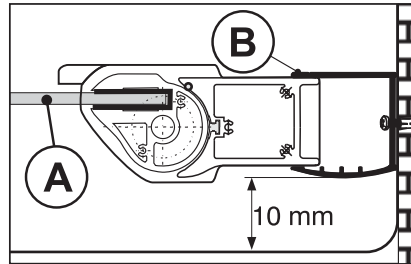
1d



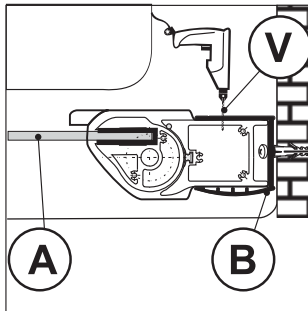
2



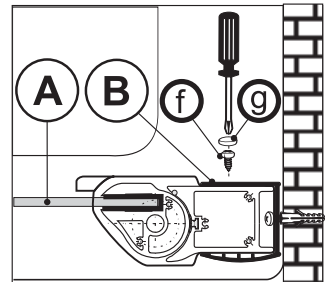
2a



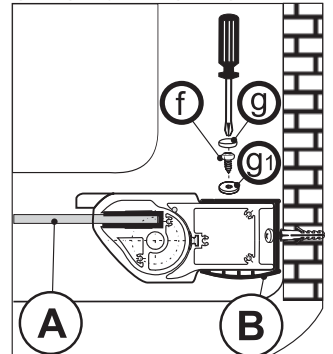
2b



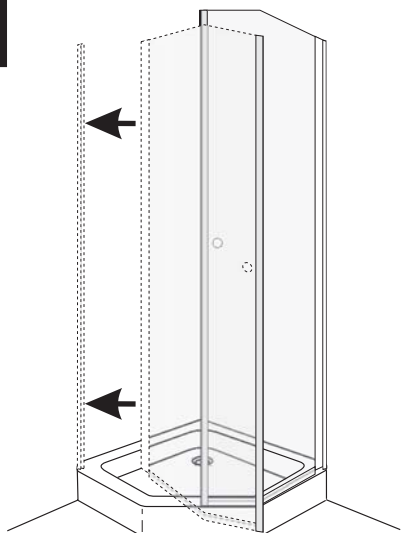
2c



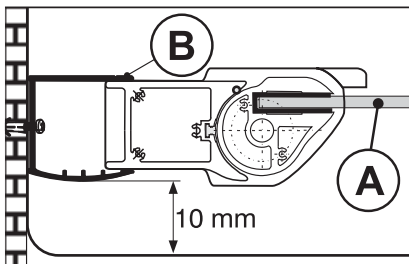
Pouze pro
CHROM a PERGAMON



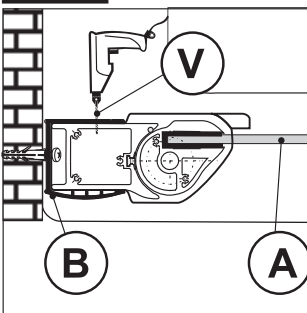
3



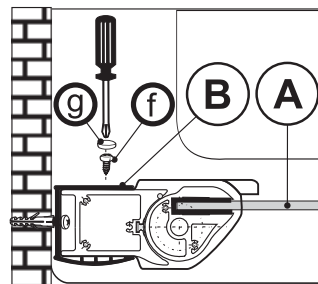
3a



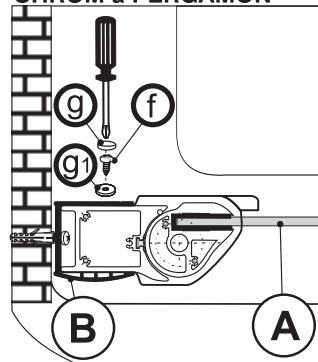
3b



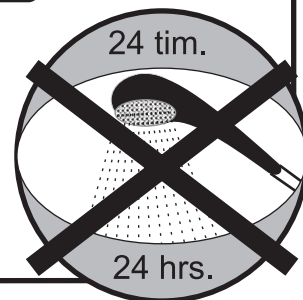
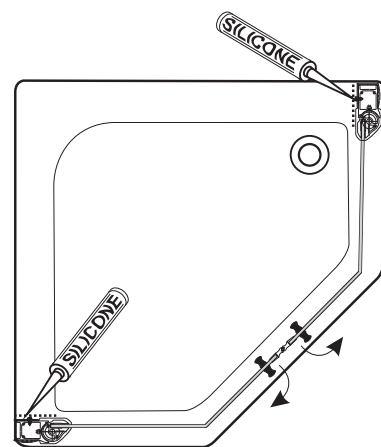
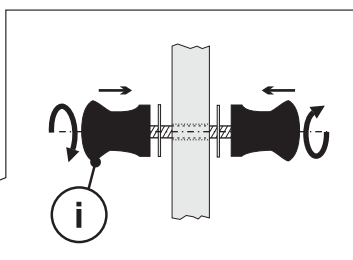
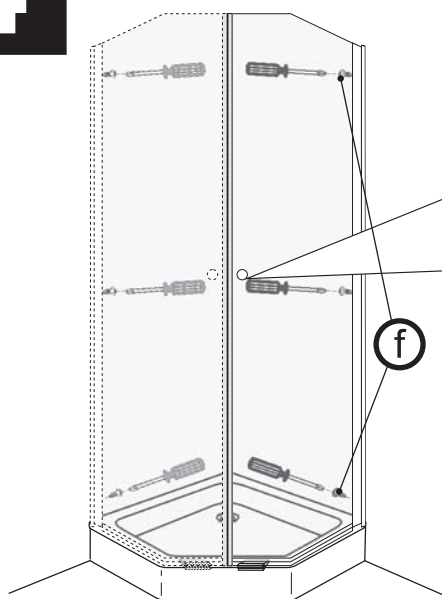
3c



Pouze pro
CHROM a PERGAMON



4



Vagnerplast®

VAGNERPLAST spol. s r.o., 273 51 Velké Přítočno 2, tel.: 00420-312 816 111, fax: 00420-312 688 815
obchod@vagnerplast.cz www.vagnerplast.cz