

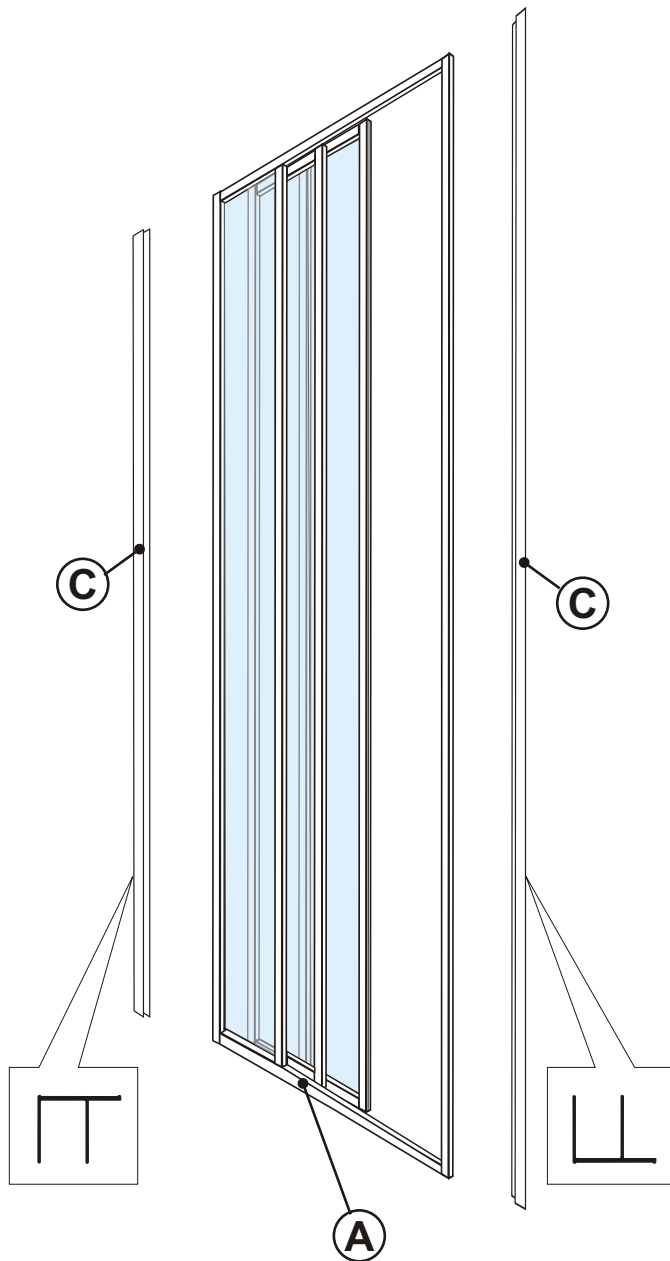



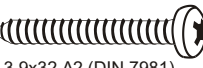



# Vagnerplast®

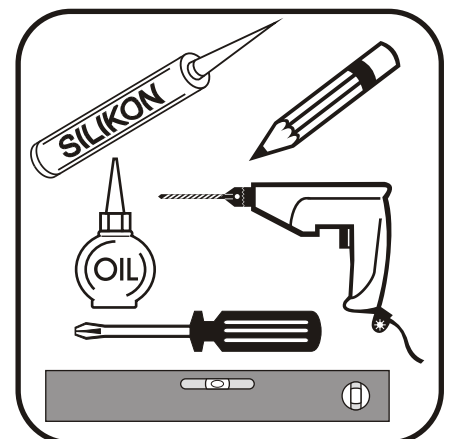
# S

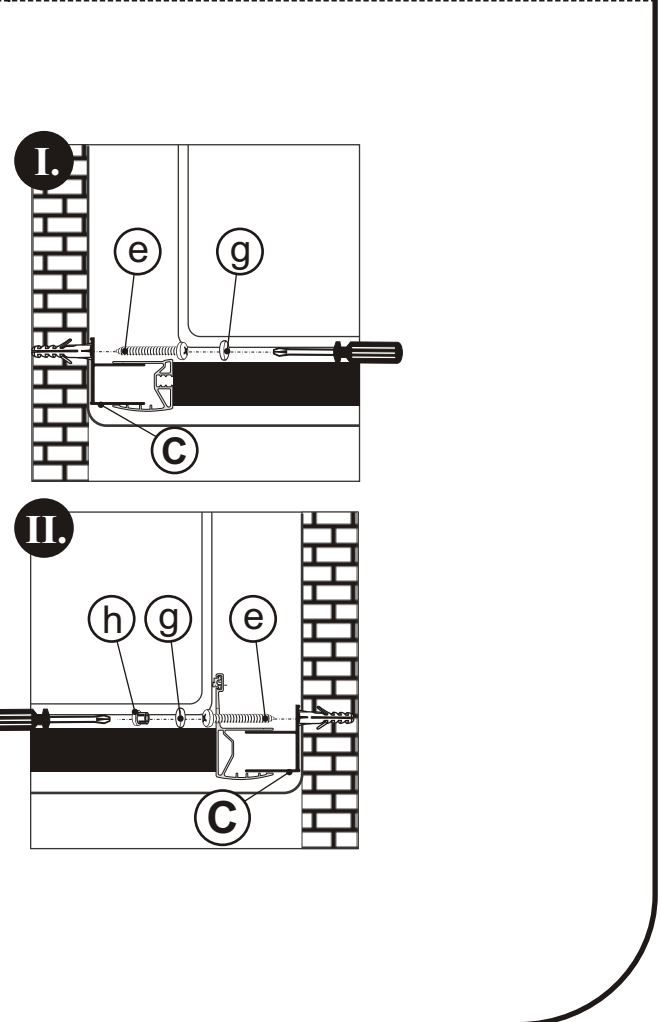
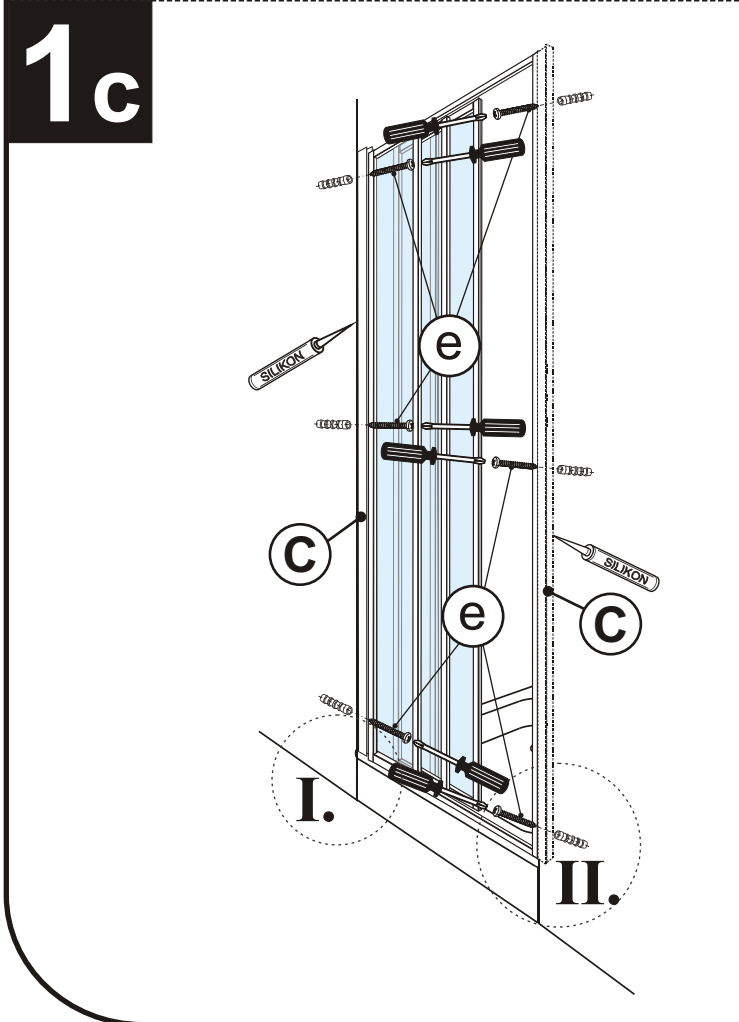
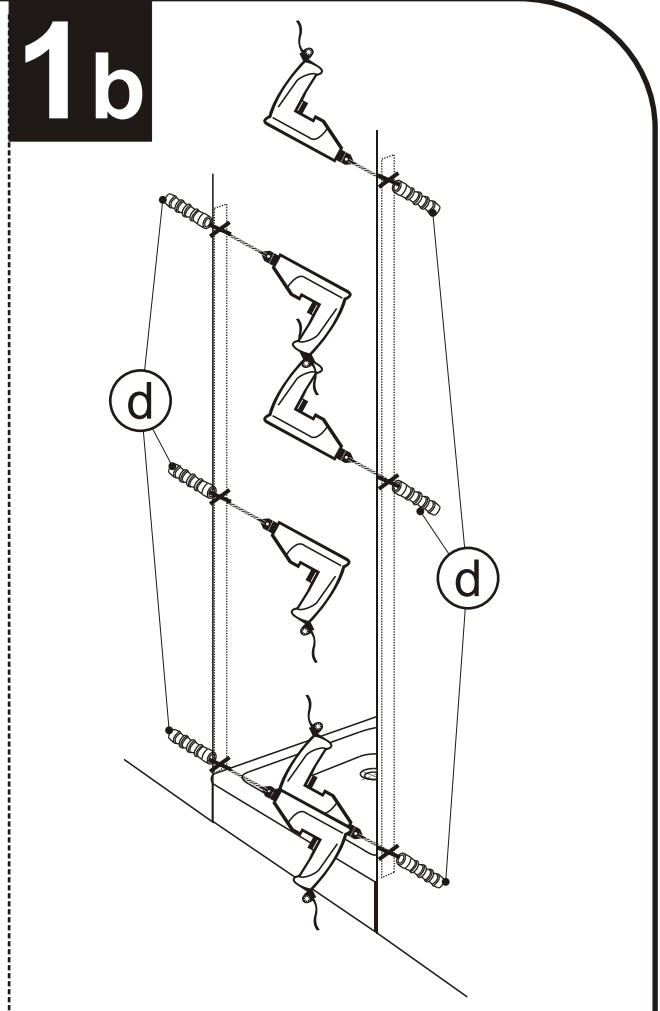
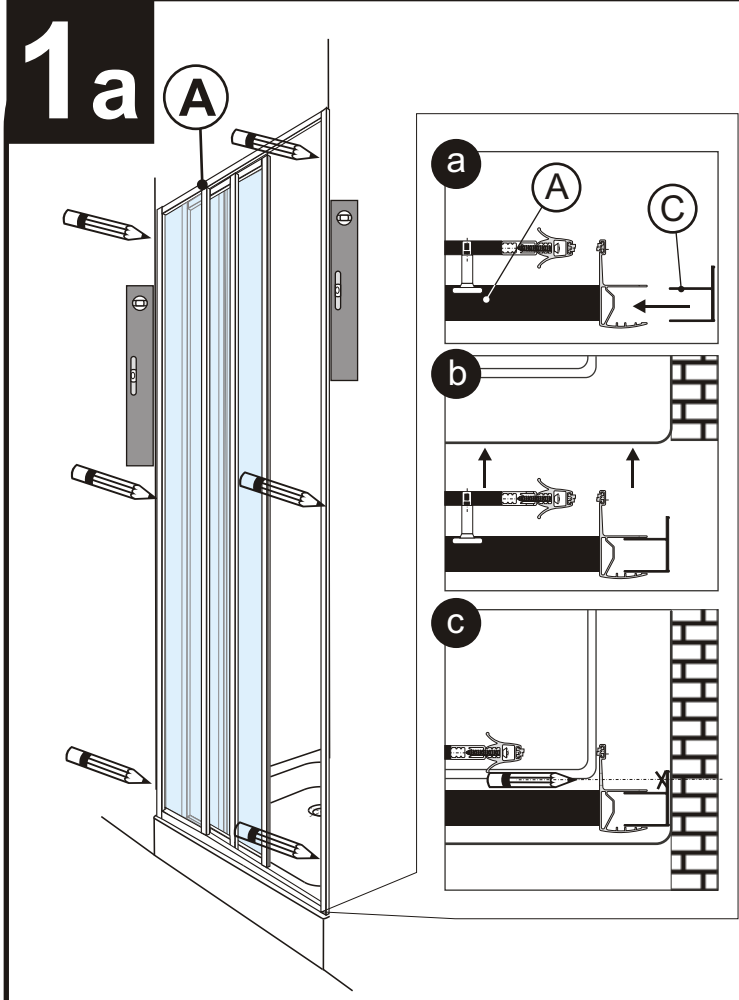
# PD

# 80,90,100, 110,120

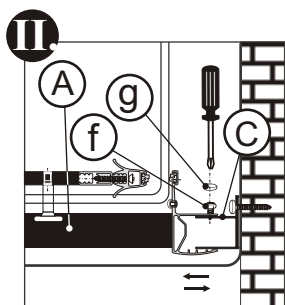
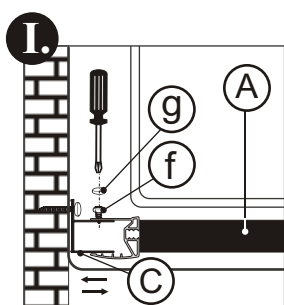
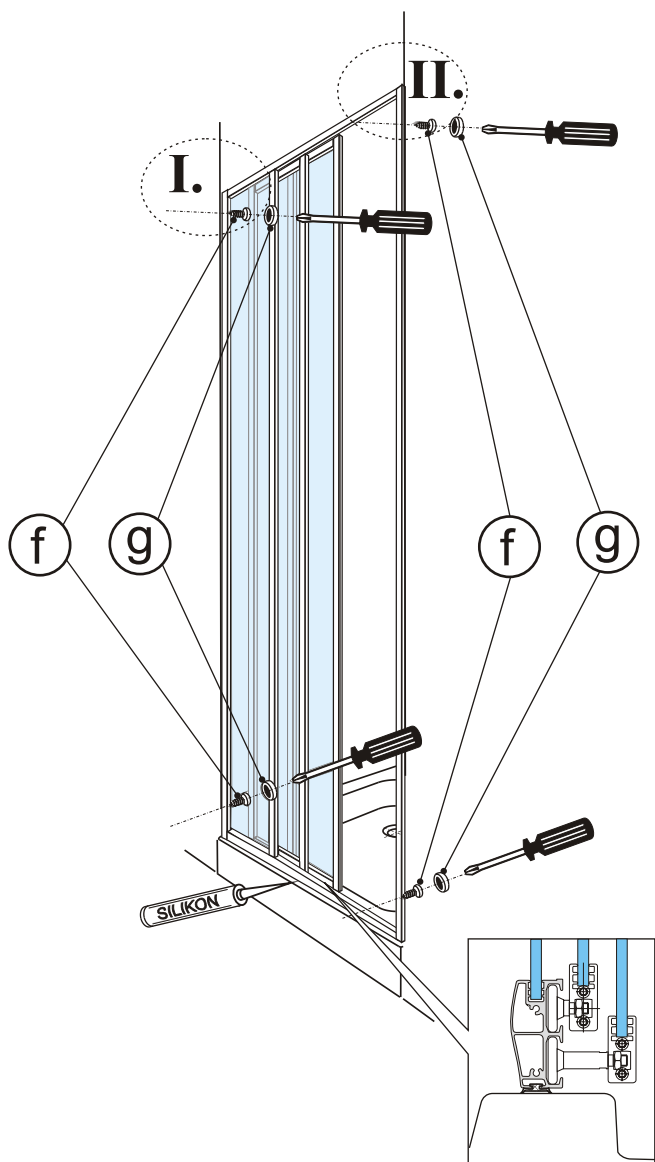


d	 ø8 mm	<b>6x</b>
e	 3,9x32 A2 (DIN 7981)	<b>6x</b>
f	 3,9x9,5 A2 (DIN 7981)	<b>4x</b>
g	 ø12,5 mm	<b>10x</b>
h	 ø 8 mm	<b>3x</b>

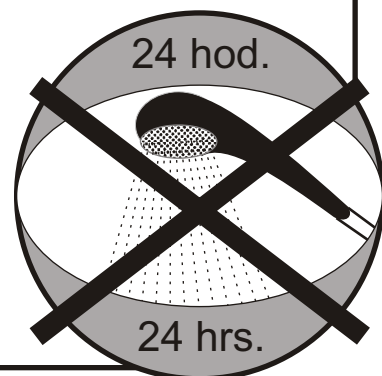
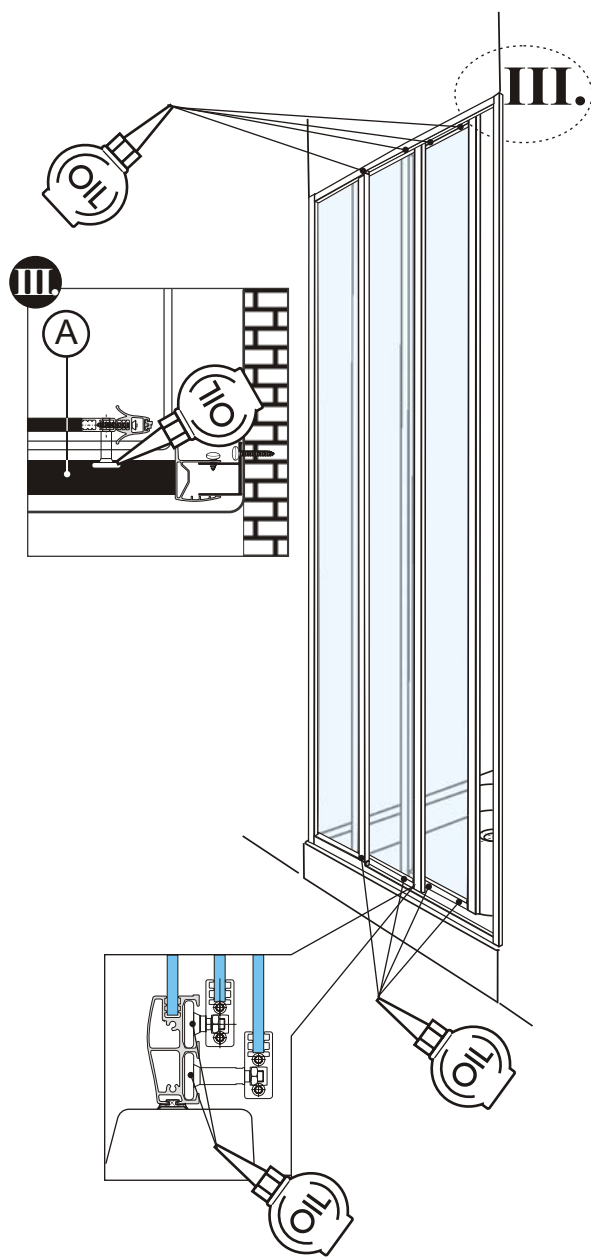




2



3





Vagnerplast®