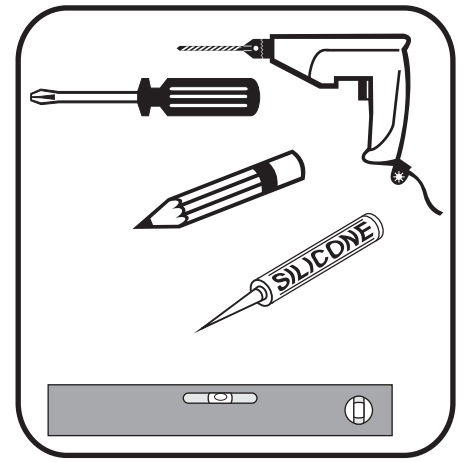
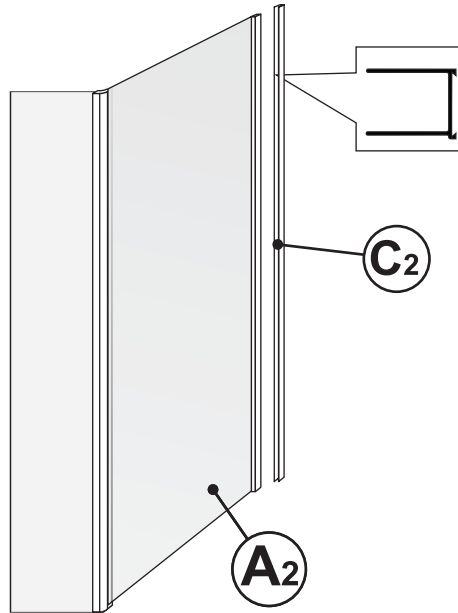
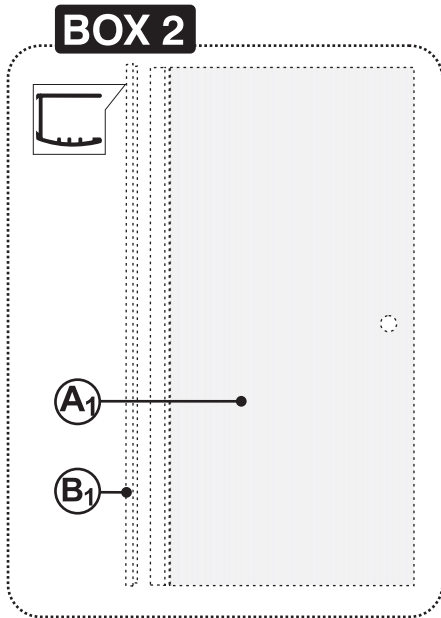


V I T A V I V A



VITORIA

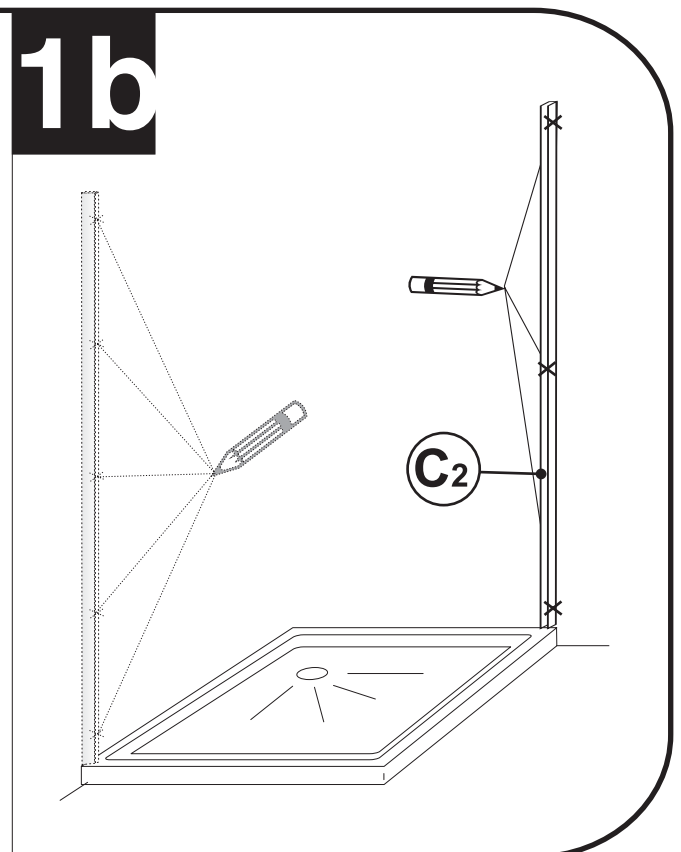
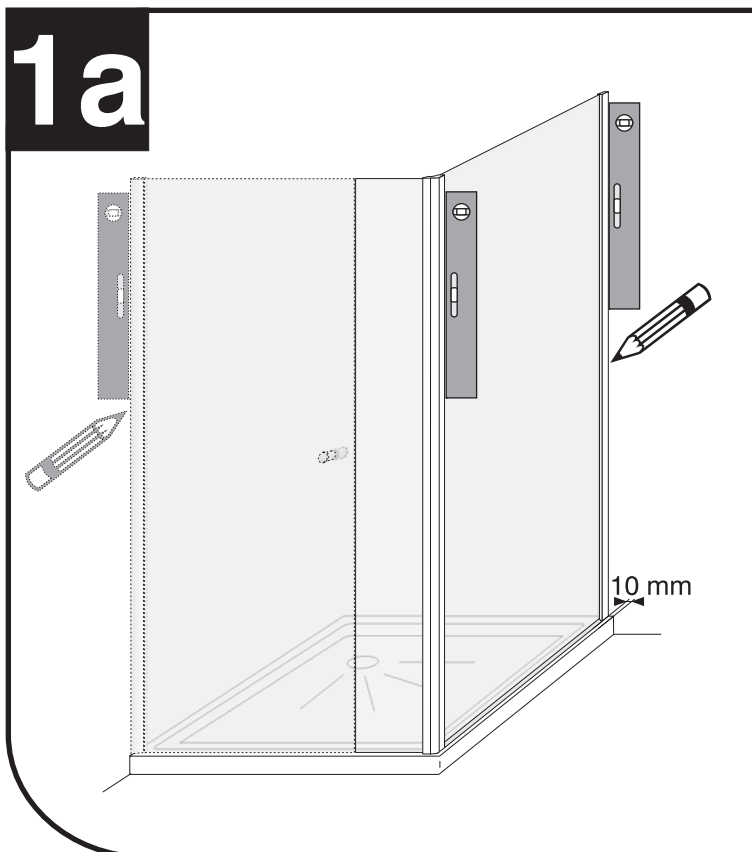




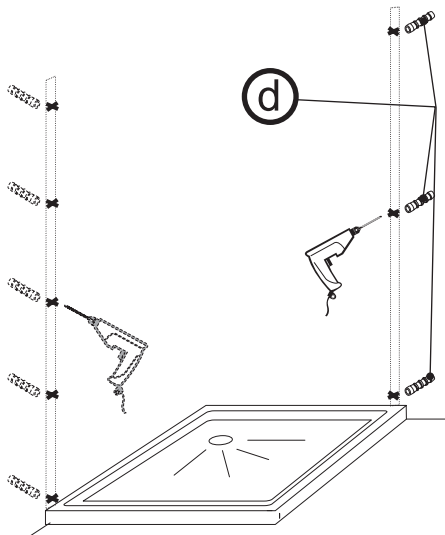
- (v)** **1x**
- (d)** **4x**
- (e)** **1x**
- (f)** **3x**

- (g)** **3x**
- (h)** **3x**
- (i)** **1x**
- (j)** **1x**
- (k)** pryž rubber **2x**

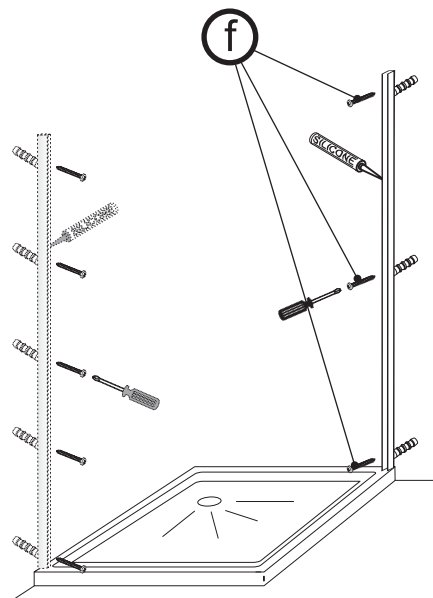
- (l)** **2x**
- (m)** **1x**
- (n1)** **1x**
- (n2)** **1x**
- (o)** Plech METAL **1x**
- (g1)** Pouze pro chrom a pergamon **3x**



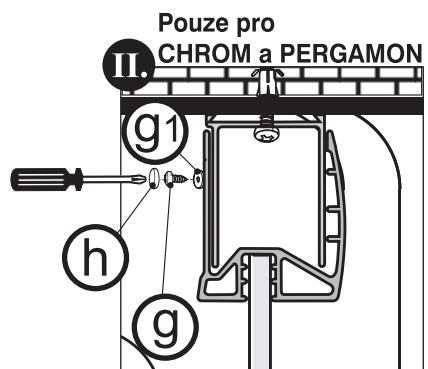
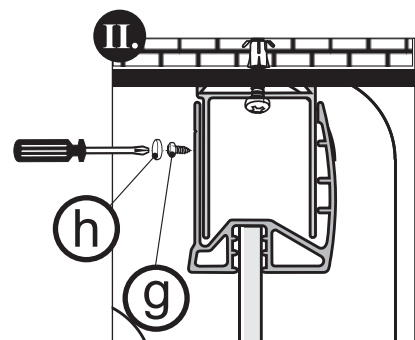
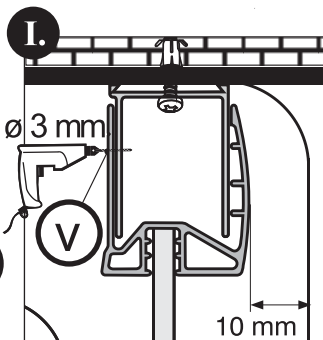
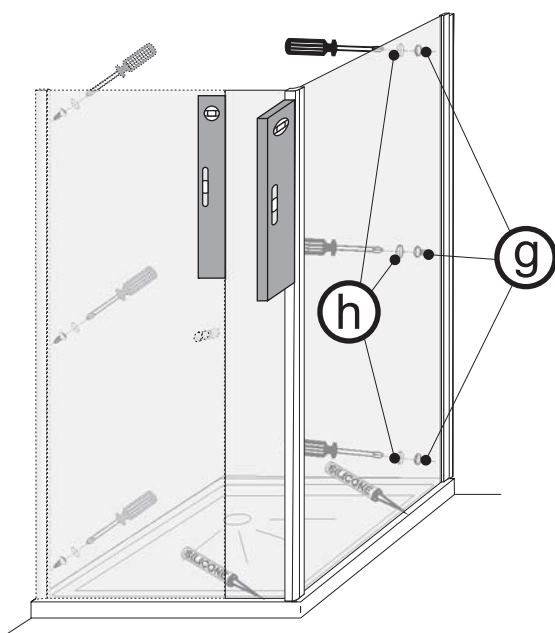
# 1c



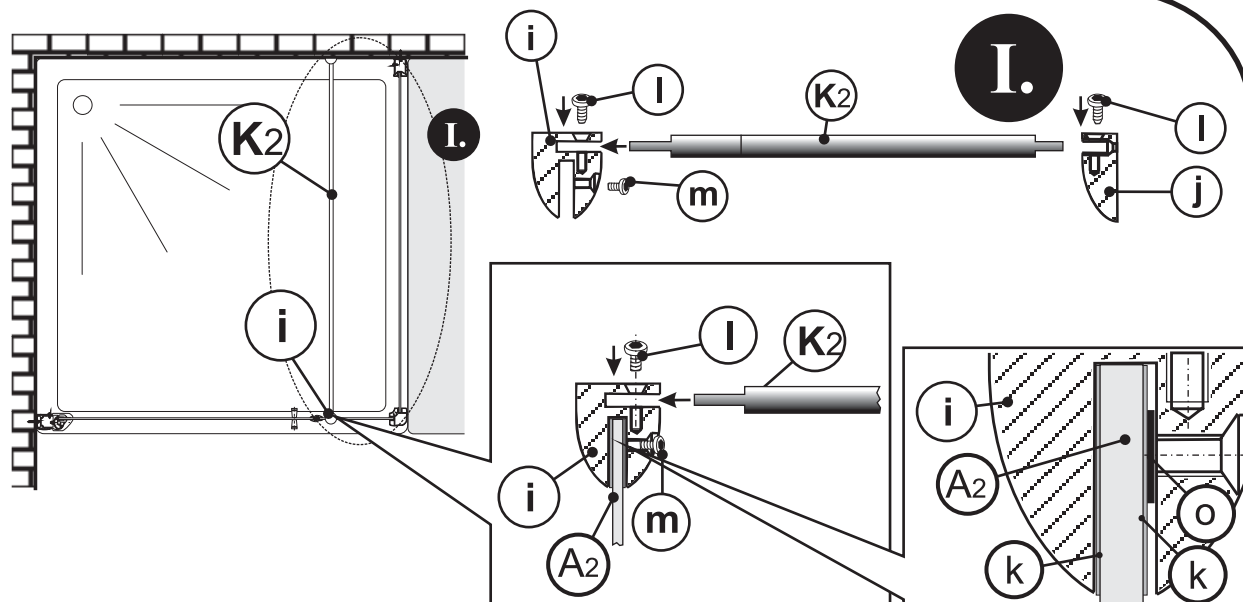
# 1d



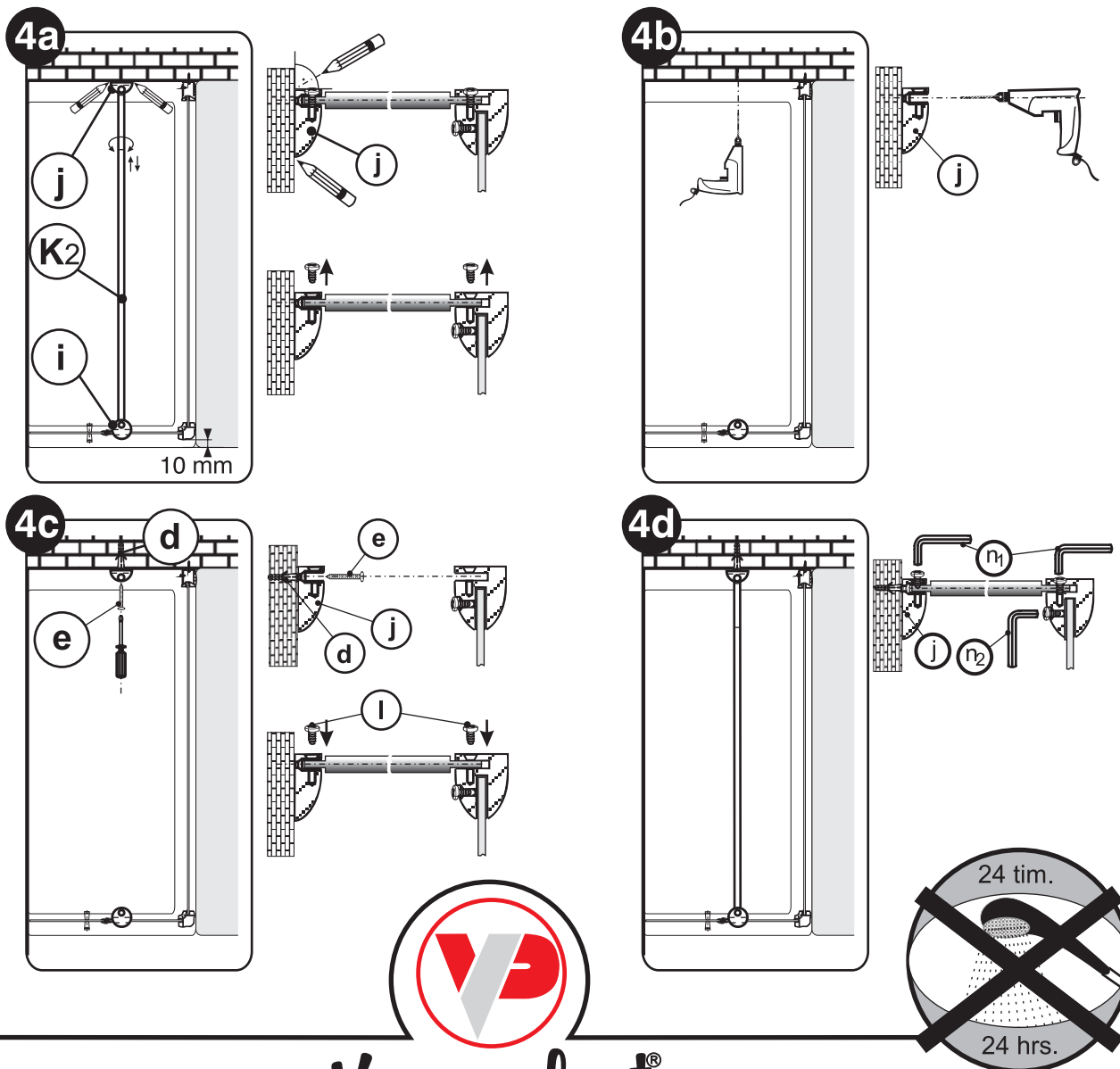
# 2



# 3



# 4



**Vagnerplast®**

VAGNERPLAST spol. s r.o., 273 51 Velké Přítočno 2, tel.: 00420-312 816 111, fax: 00420-312 688 815  
obchod@vagnerplast.cz [www.vagnerplast.cz](http://www.vagnerplast.cz)