

V I T A V I V A

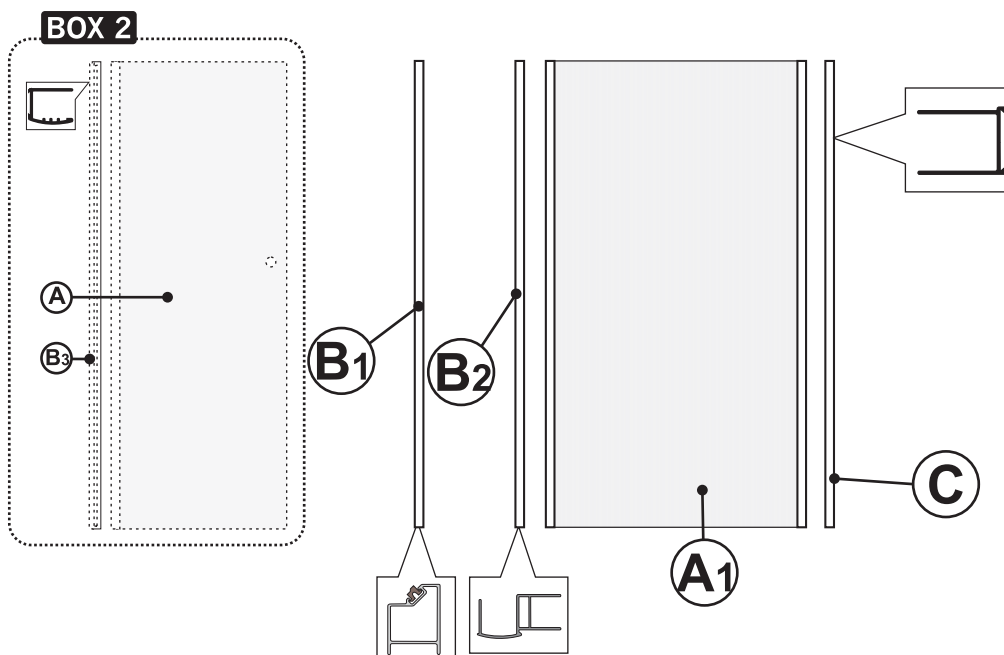
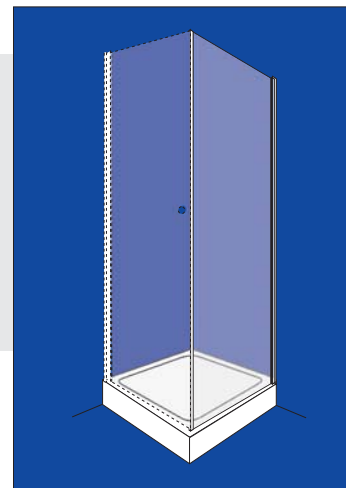


VITORIA

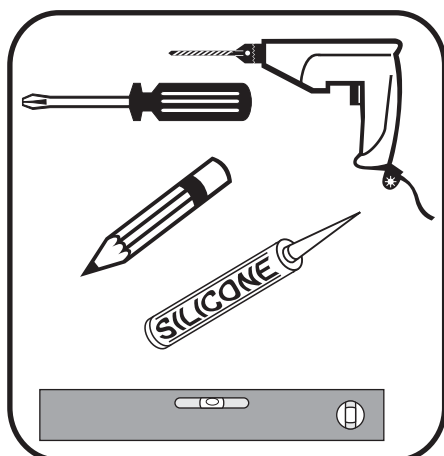


VITORIA

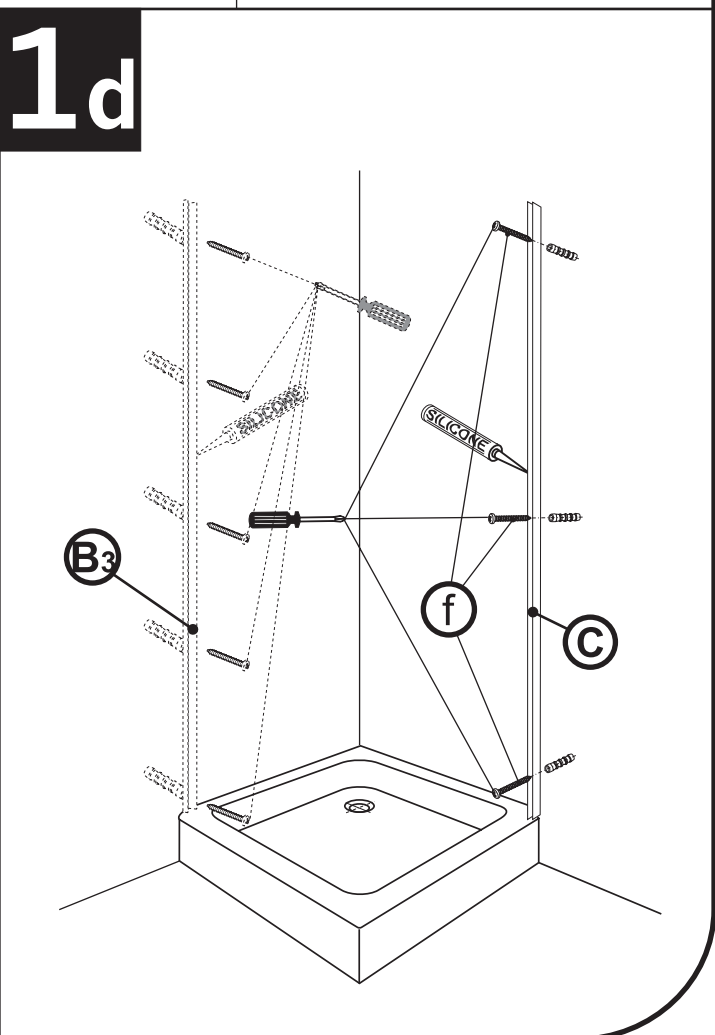
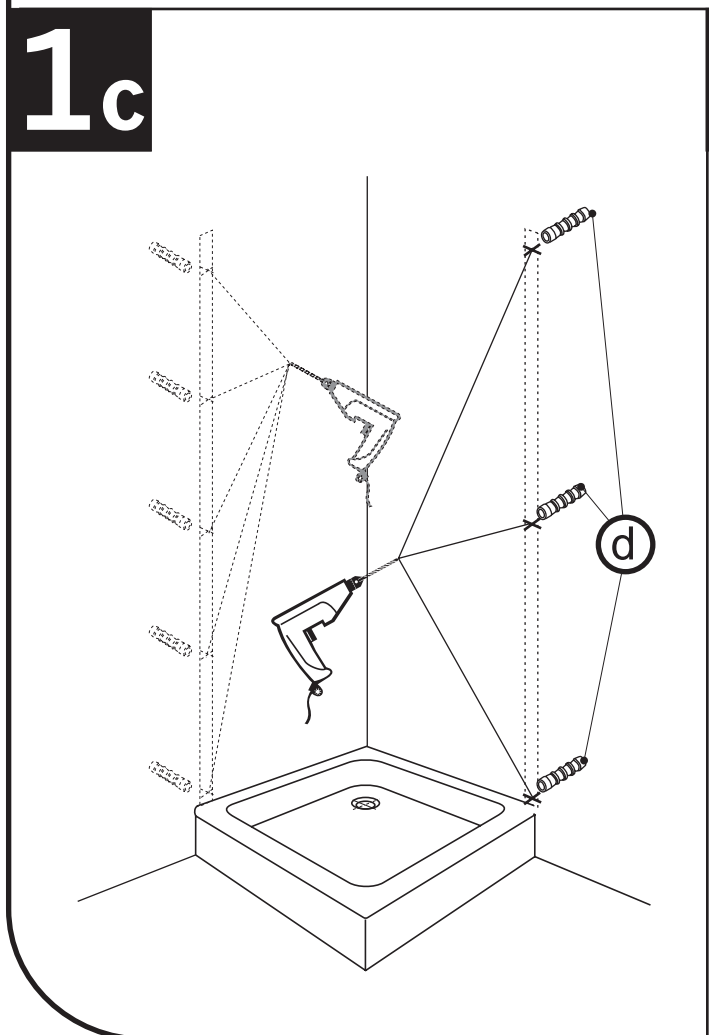
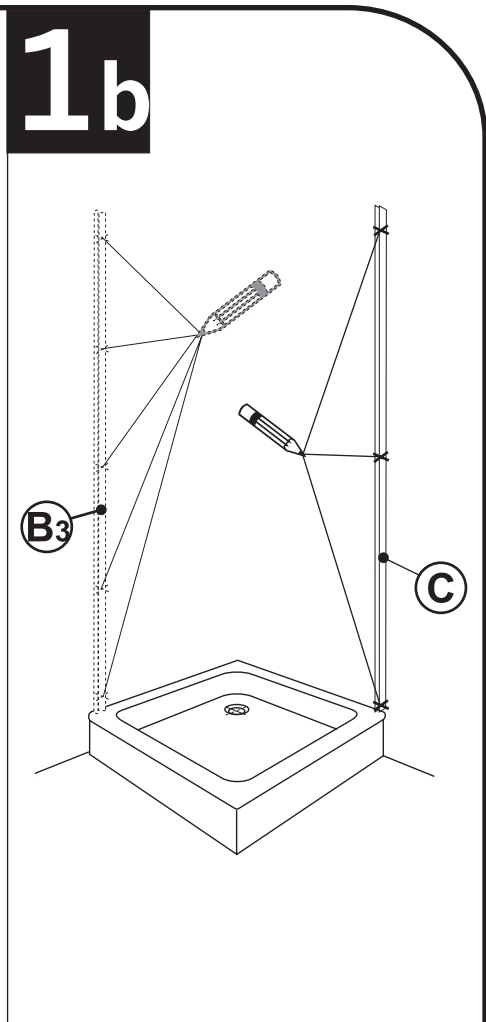
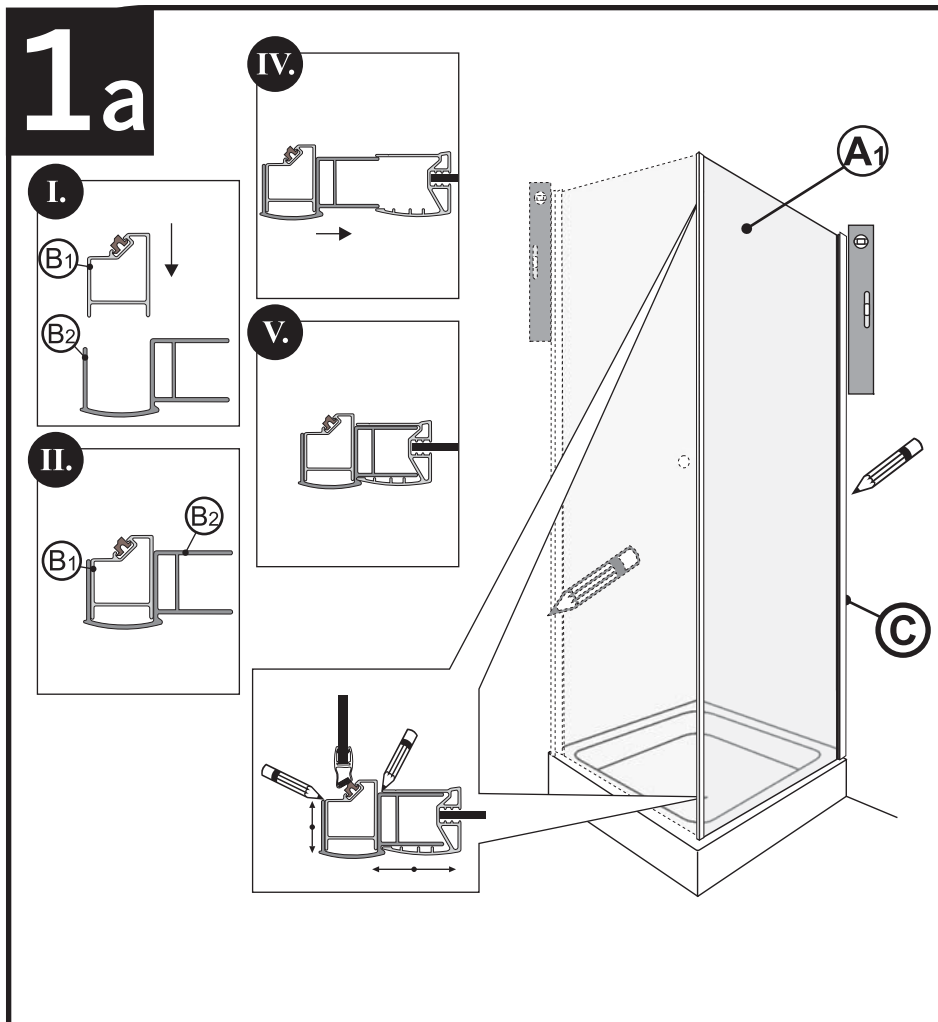
Pevná stěna + JOD



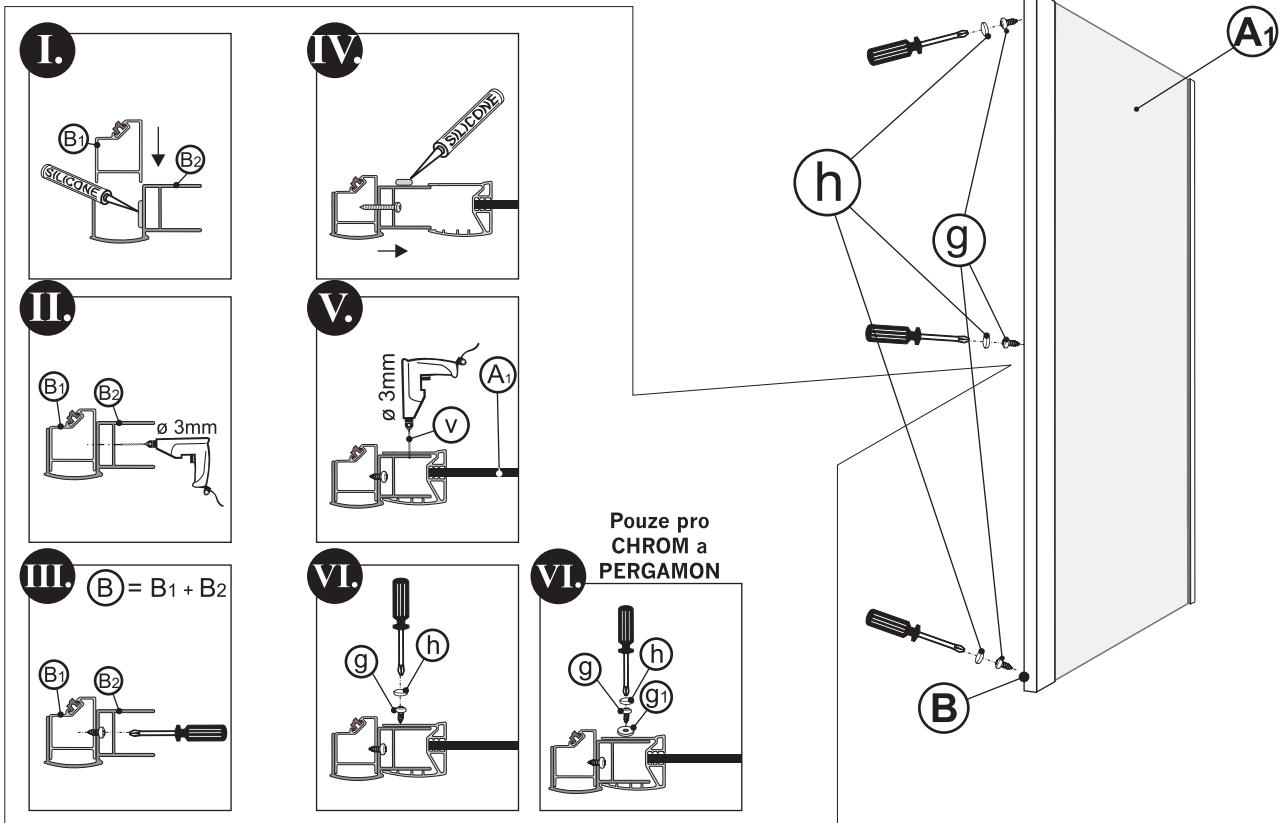
1x (K₂)



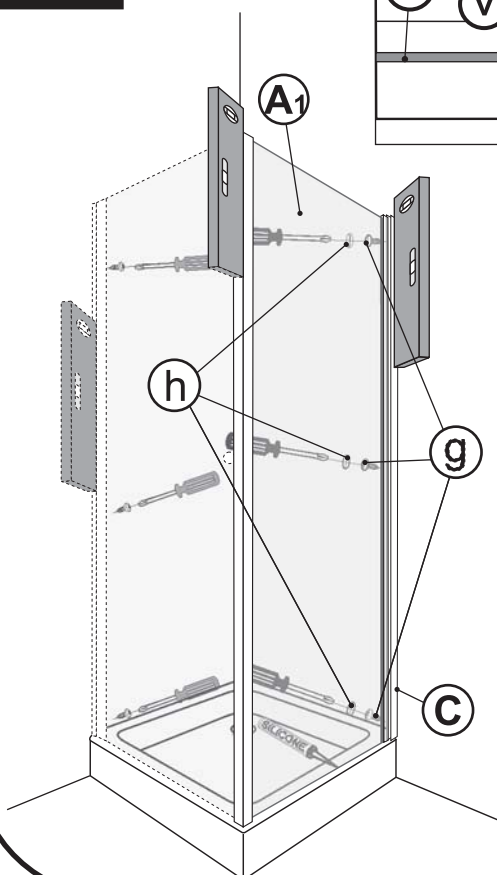
d	ø8 mm	4x
e	3,5x32 A2 (DIN 7981)	1x
f	3,9x32 A2 (DIN 7981)	3x
g	3,9x9,5 A2 (DIN 7981)	9x
h	ø12,5 mm	6x
i	1x	1x
j	1x	1x
k	guma rubber	2x
l	M5x12	2x
m	M5x12	1x
n ₁	1x	1x
n ₂	1x	1x
v	ø3 mm	1x
g ₁	Pouze pro chrom a pergamon	6x
o	plech metal	1x



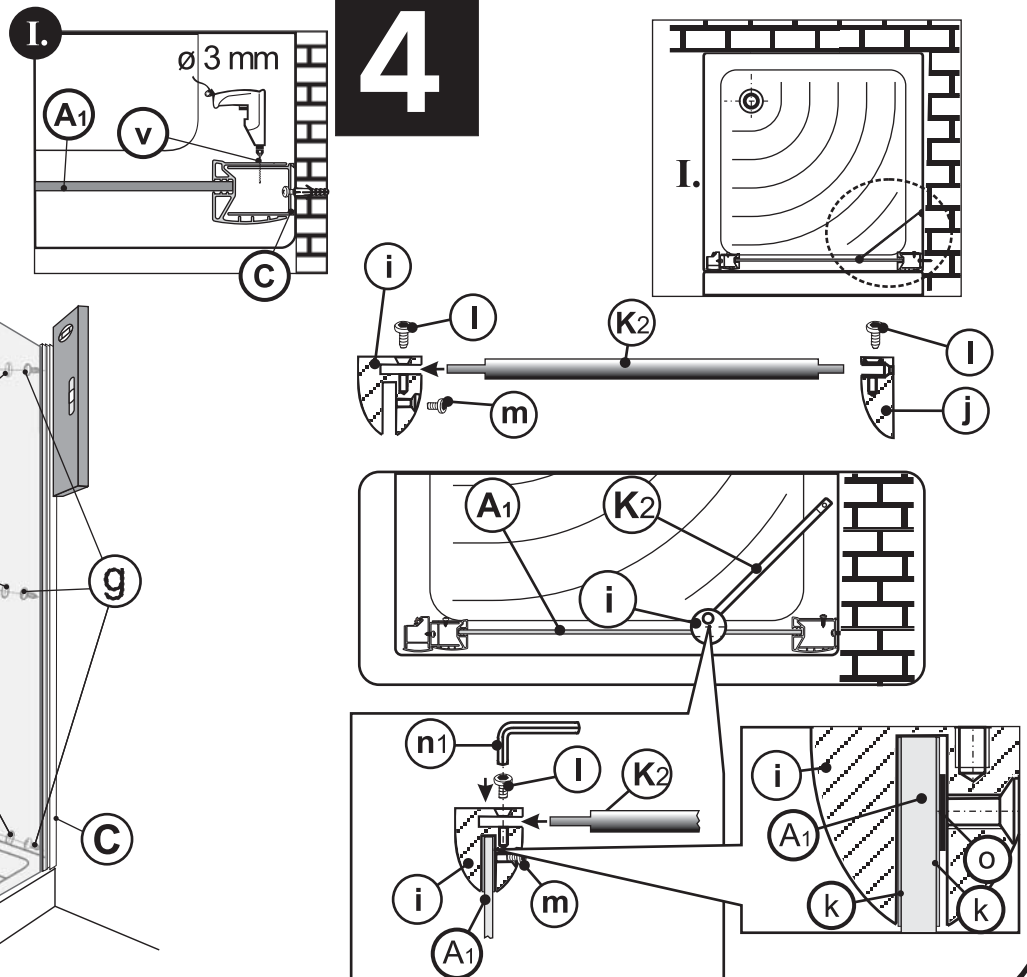
2



3

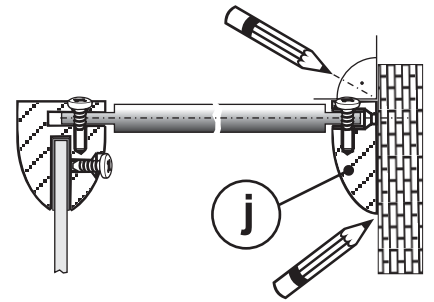
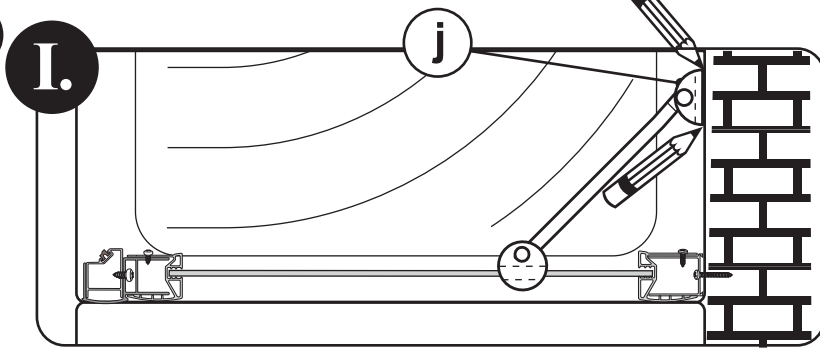


4

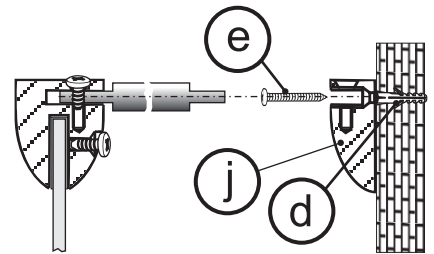
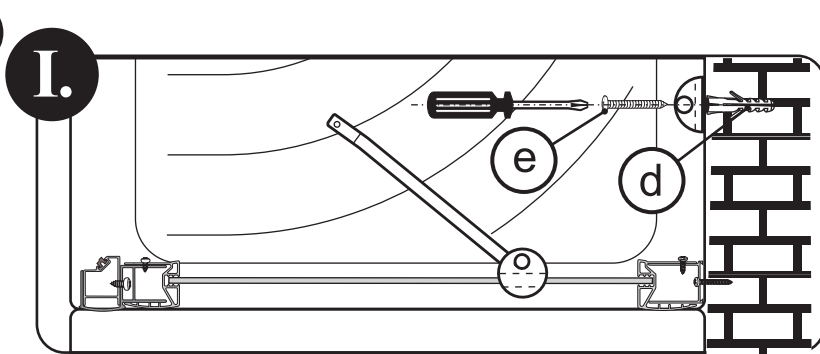


5

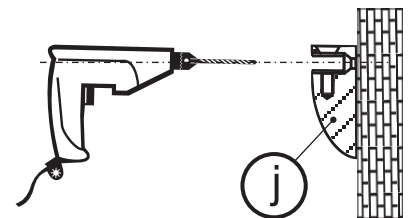
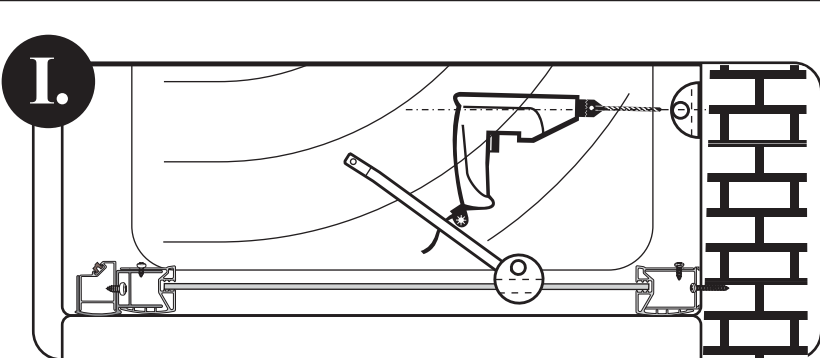
4a



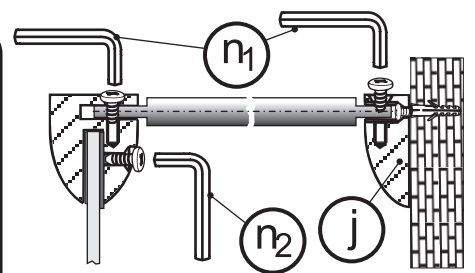
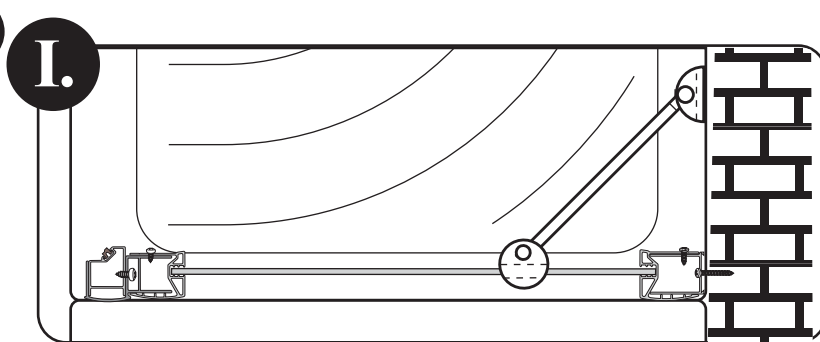
4c



4b



4d





VAGNERPLAST spol. s r.o., 273 51 Velké Přítočno 2, tel.: 00420-312 816 111, fax: 00420-312 688 815
obchod@vagnerplast.cz www.vagnerplast.cz