

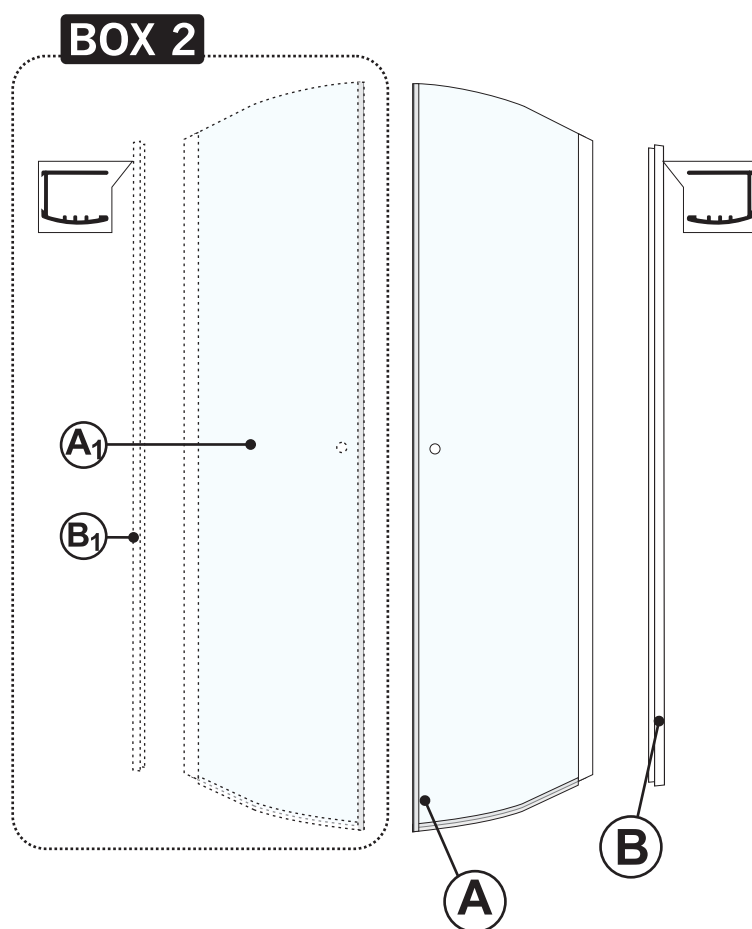
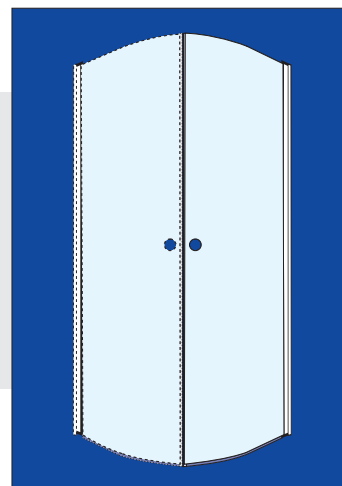
V I T A V I V A



VITORIA

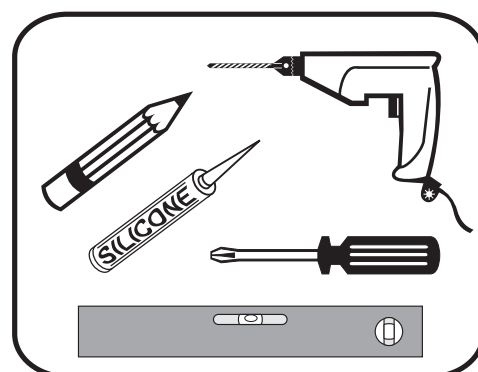
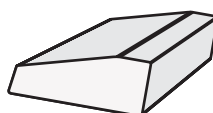


VITORIA

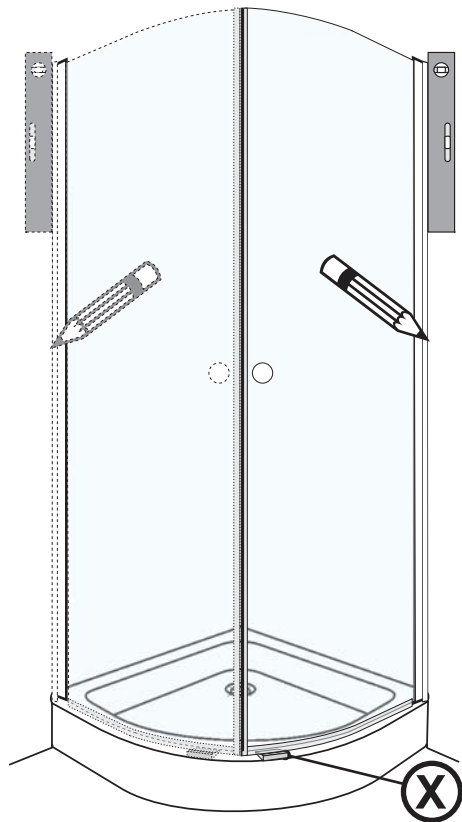


c		1x
d		5x
e		5x
f		3x
g		3x
g1		3x
v		1x

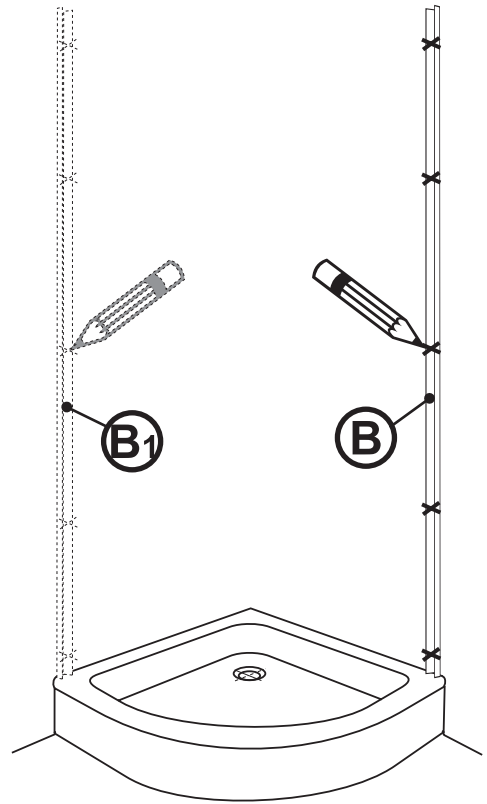
1x **(X)**



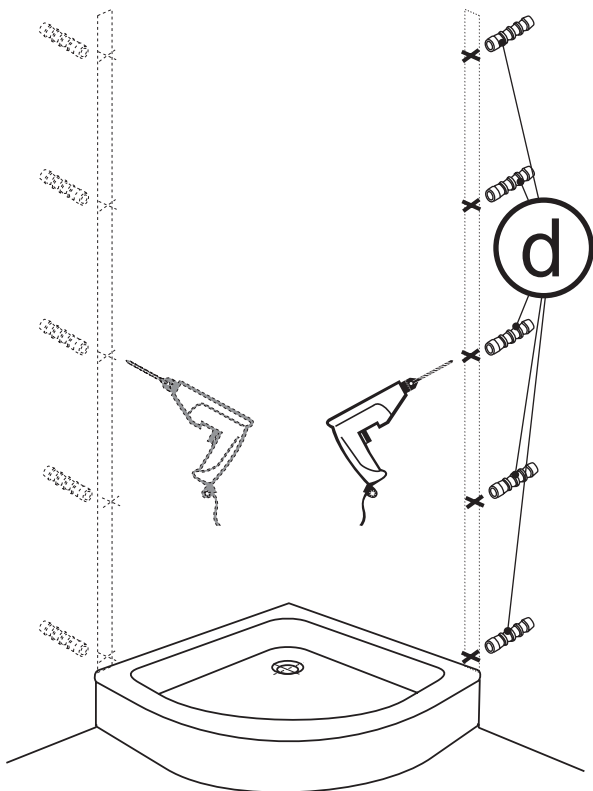
1a



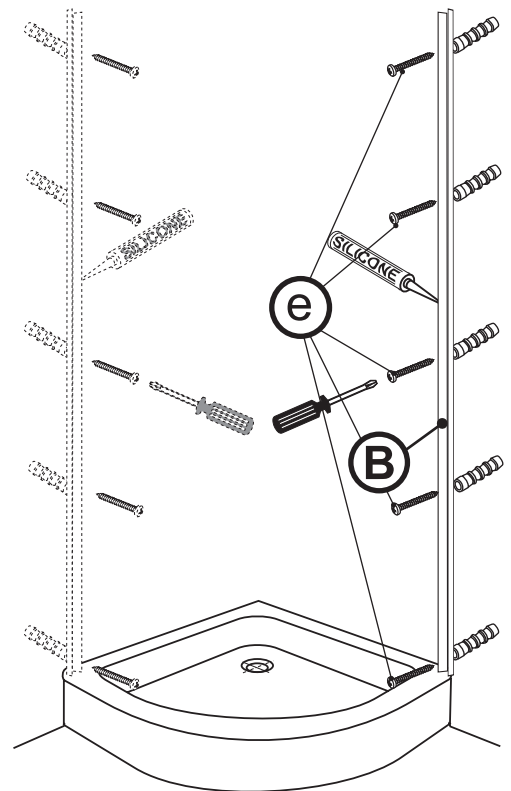
1b



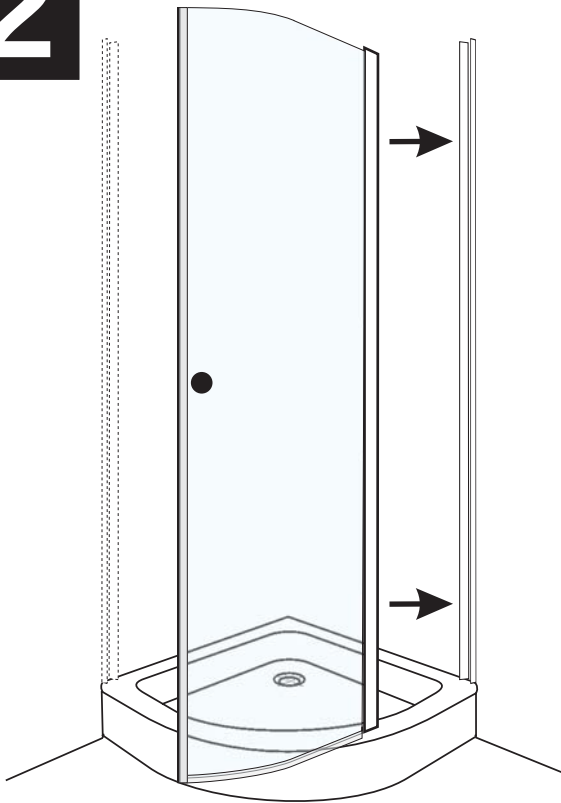
1c



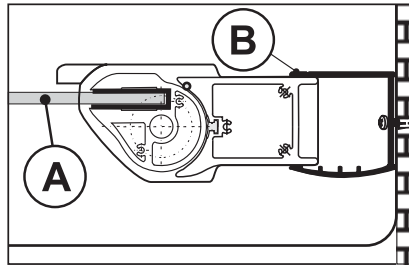
1d



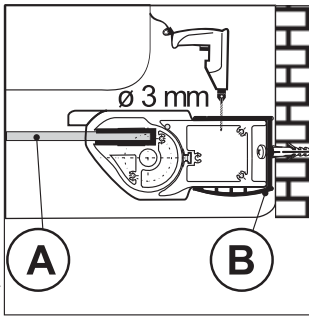
2



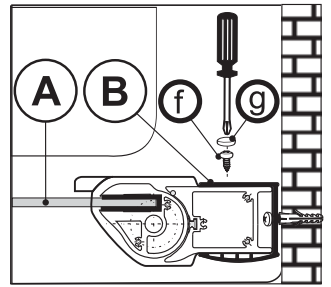
2a



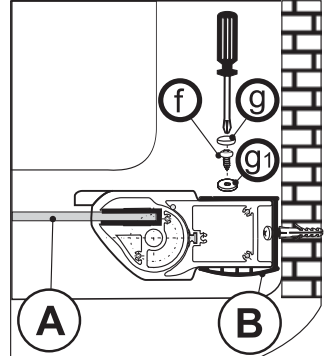
2b



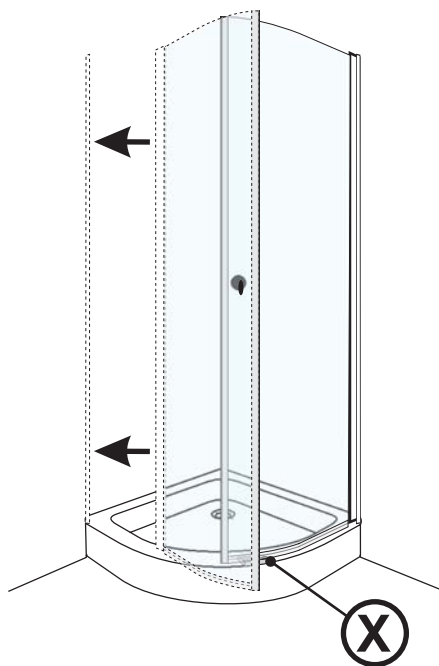
2c



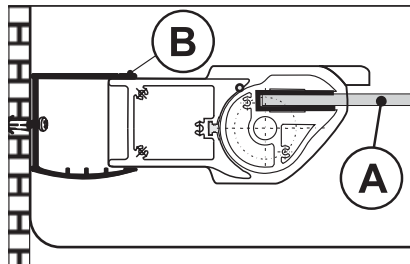
pouze pro chrom a pergamon



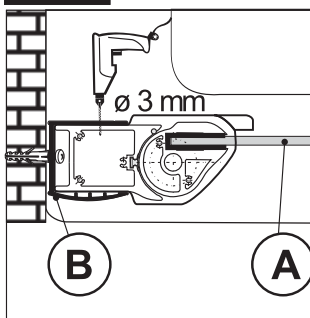
3



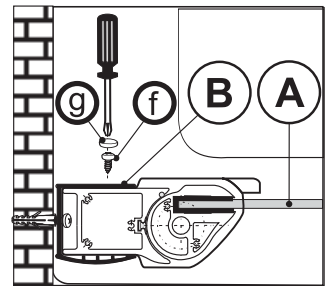
3a



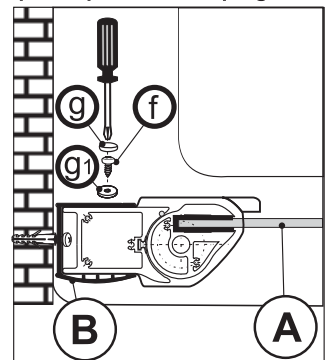
3b



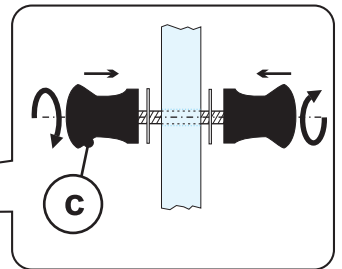
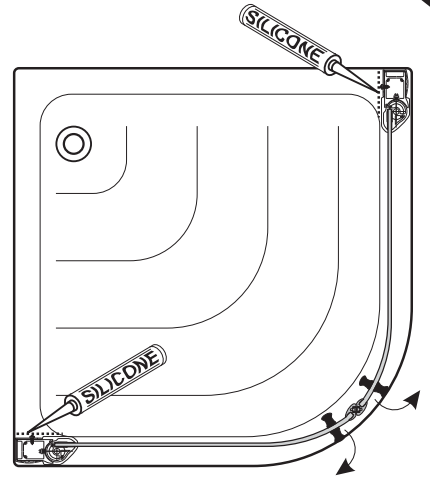
3c



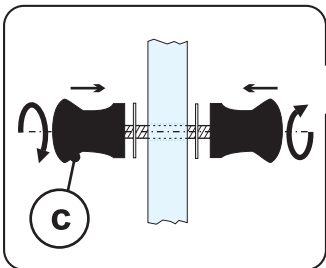
pouze pro chrom a pergamon



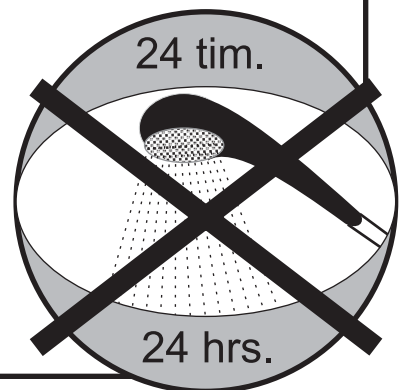
4



f



X





VAGNERPLAST spol. s r.o., 273 51 Velké Přítočno 2, tel.: 00420-312 816 111, fax: 00420-312 688 815
obchod@vagnerplast.cz www.vagnerplast.cz