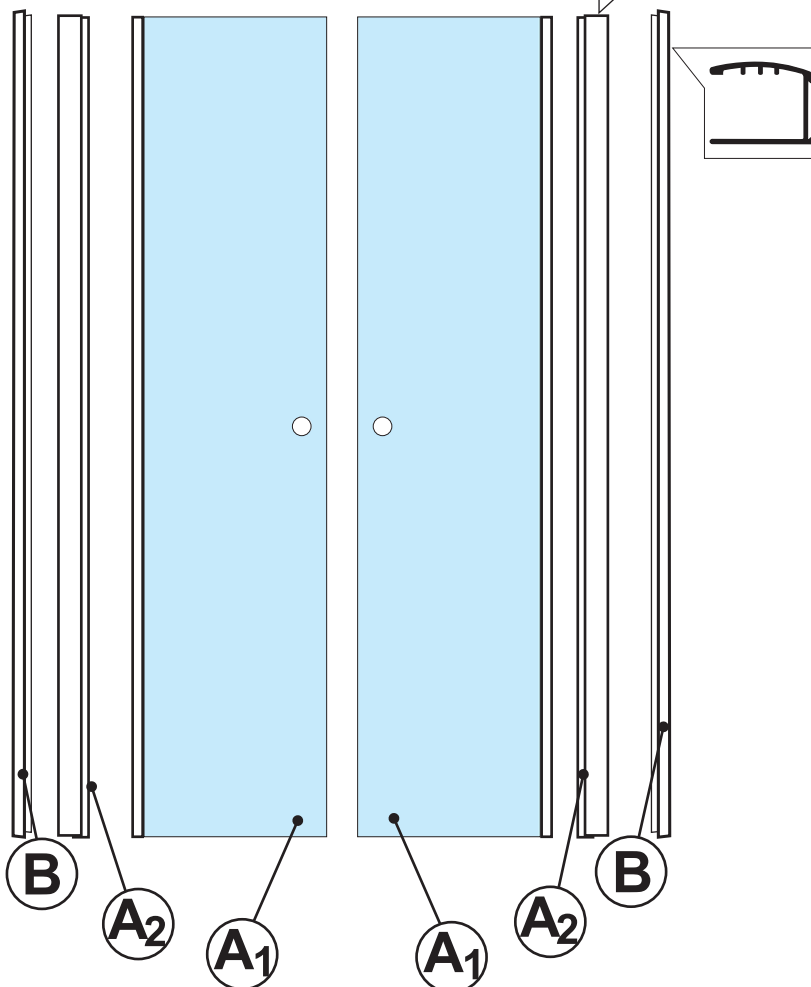
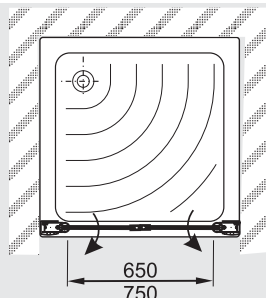
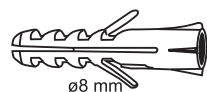
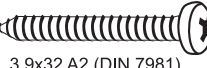



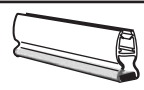



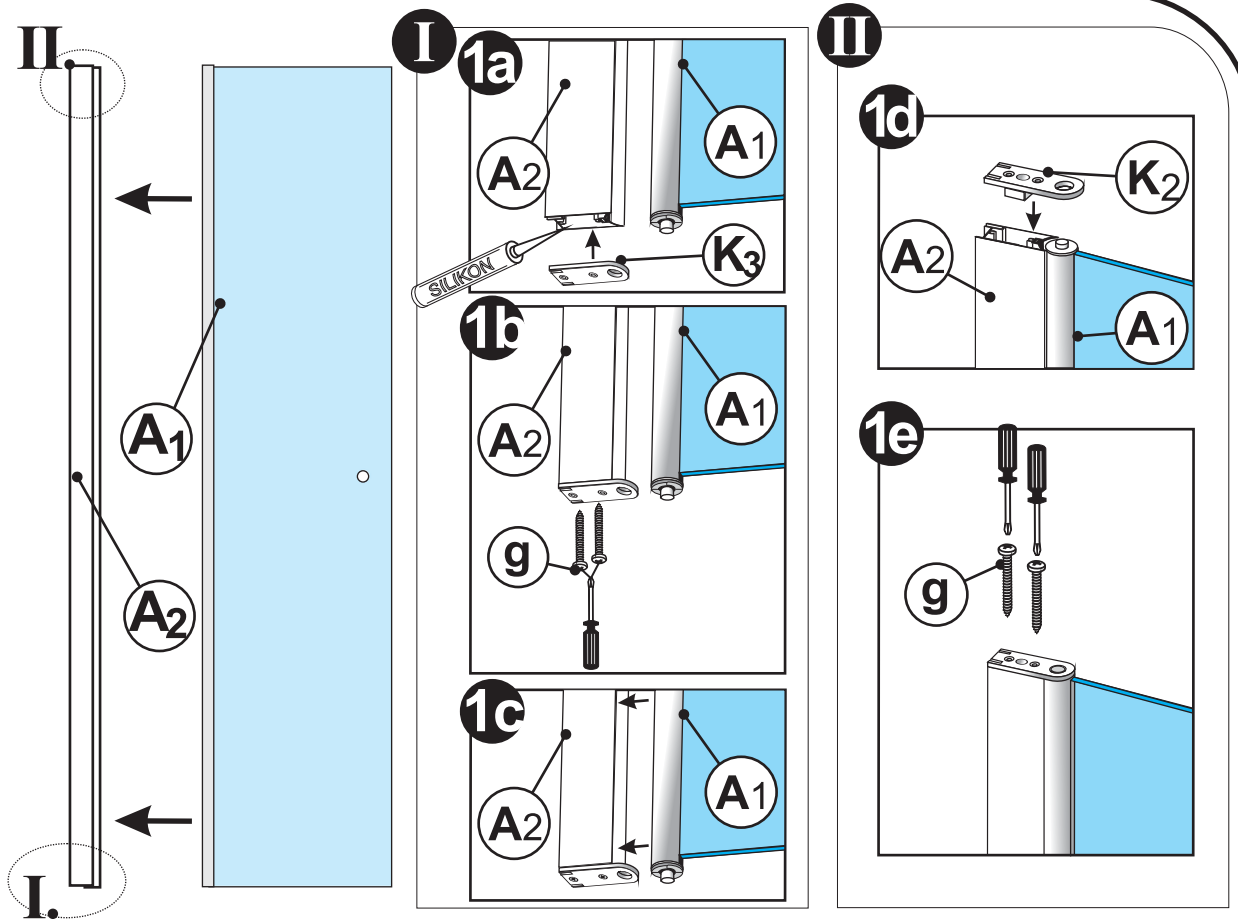
Vagnerplast®

SH DOD

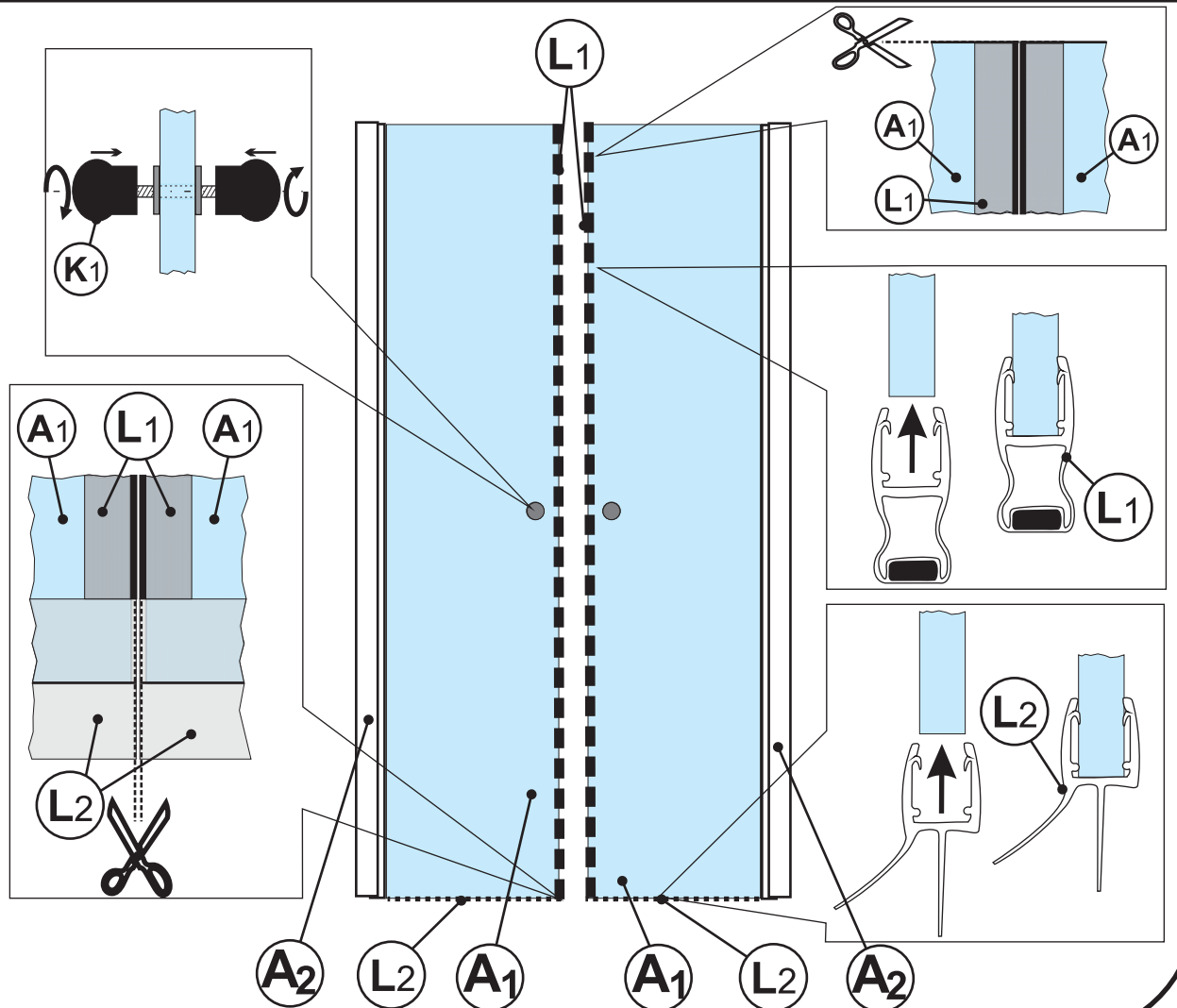


d	 ø8 mm	6x
e	 3,9x32 A2 (DIN 7981)	6x
f	 3,9x9,5 A2 (DIN 7981)	4x
g	 3,5x32 A2 (DIN 7981)	8x
i	 ø12,5 mm	4x
L₁		2x
L₂		0,9 m

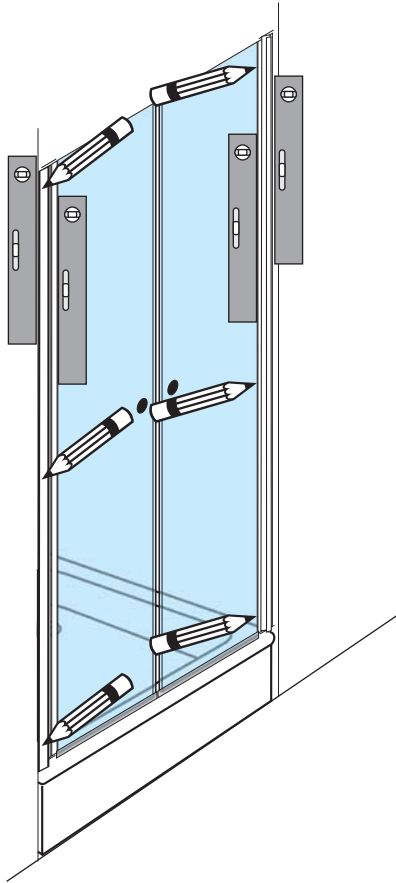
1



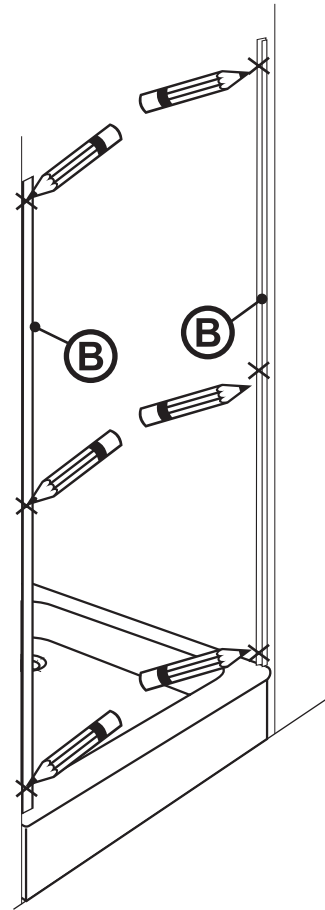
2



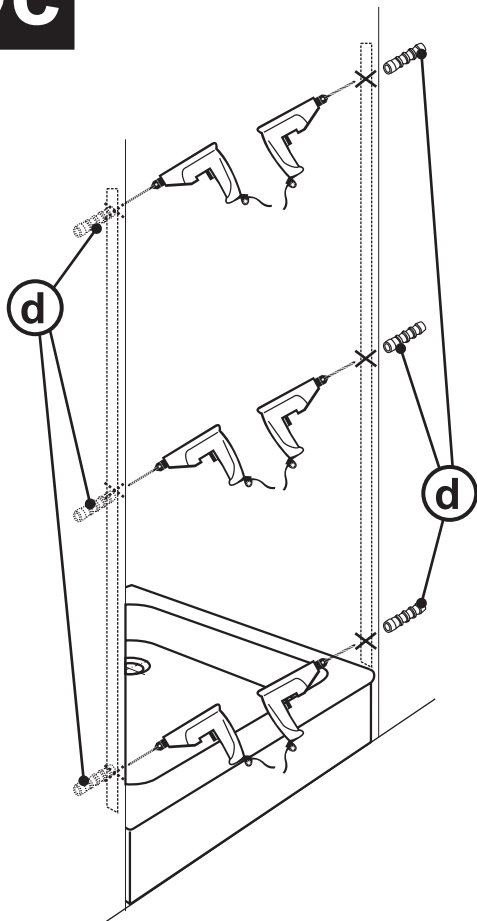
3a



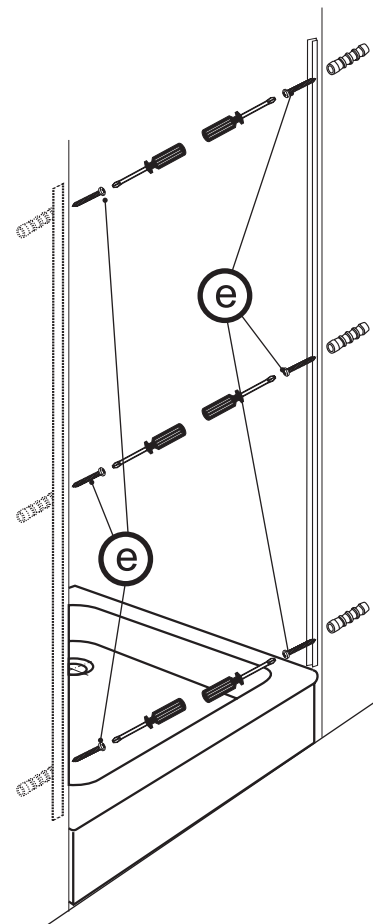
3b



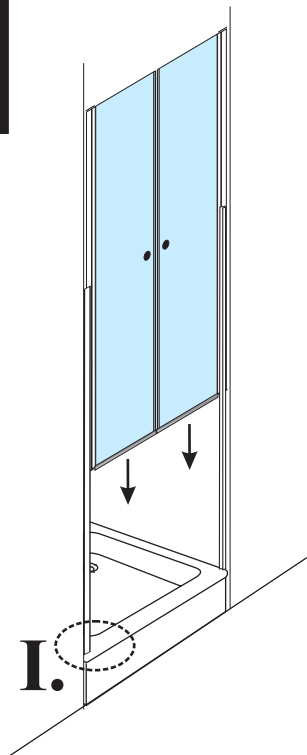
3c



3d

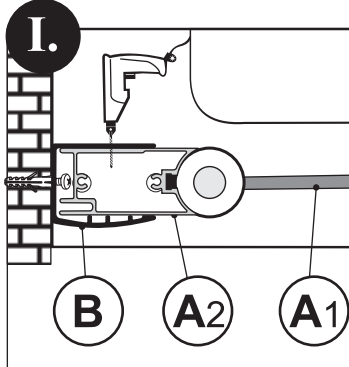


4

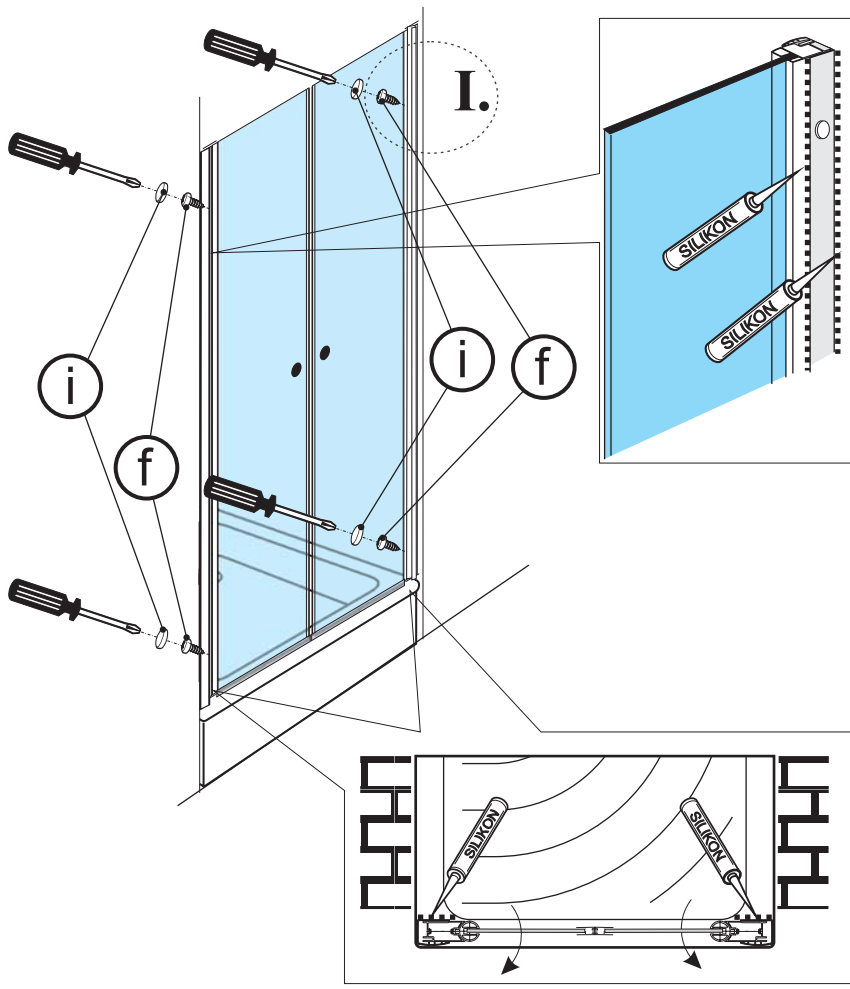
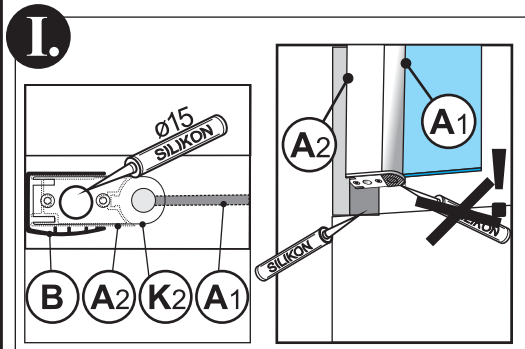
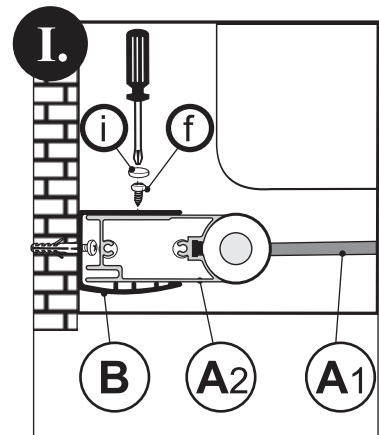


5

5a



5b



Vagnerplast®

