

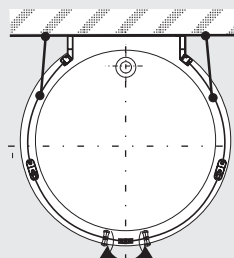


# Vagnerplast®



# SH

## CALYPSO



pryž  
rubber

4x P<sub>1</sub>



kov  
metal

2x P<sub>2</sub>



2x K<sub>1</sub>

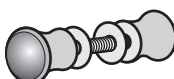
2x K<sub>2</sub>

2x K<sub>3</sub>

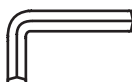
4x K<sub>5</sub>



2x K<sub>4</sub>



1x M<sub>1</sub>



1x M<sub>2</sub>

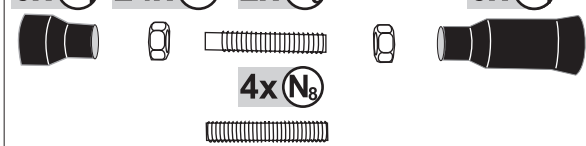


6x N<sub>1</sub>

24x N<sub>2</sub>

2x N<sub>3</sub>

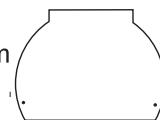
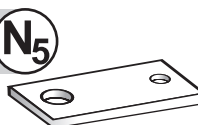
6x N<sub>4</sub>



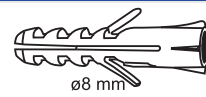
4x N<sub>8</sub>

1x N<sub>8</sub>

šablona  
profile form



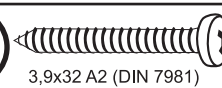
d



ø8 mm

8x

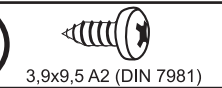
e



3,9x32 A2 (DIN 7981)

6x

f



3,9x9,5 A2 (DIN 7981)

4x

g



3,5x32 A2 (DIN 7981)

10x

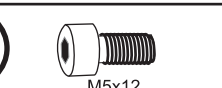
i



ø12,5 mm

10x

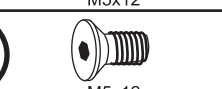
j<sub>1</sub>



M5x12

4x

j<sub>2</sub>



M5x12

2x

L<sub>1</sub>



2x

L<sub>2</sub>



2,3  
m

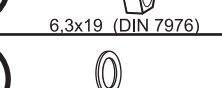
N<sub>6</sub>



6,3x19 (DIN 7976)

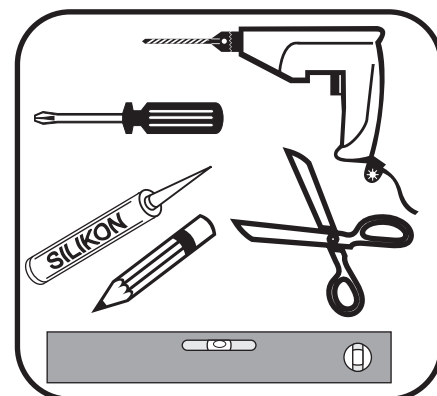
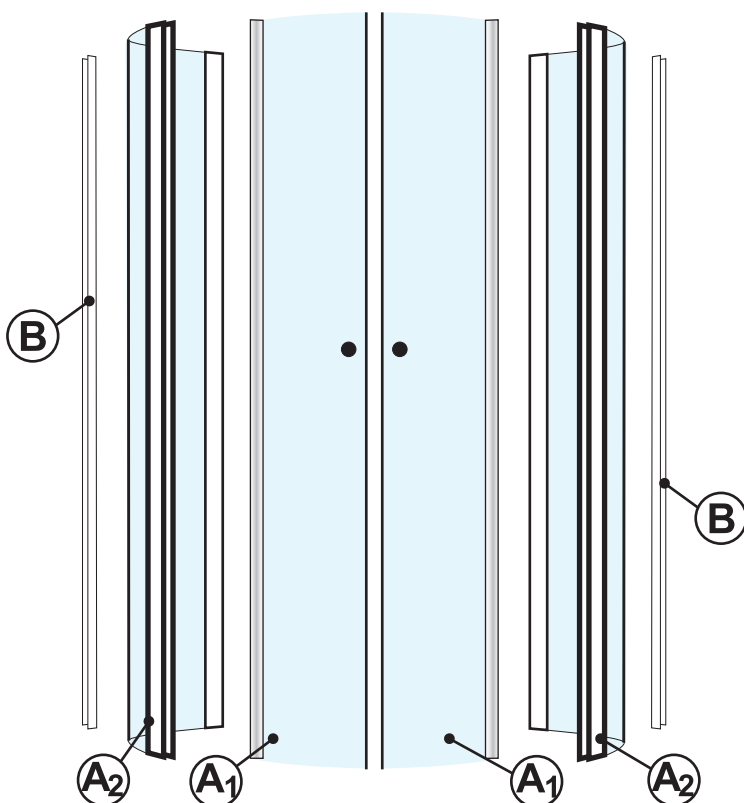
6x

N<sub>7</sub>

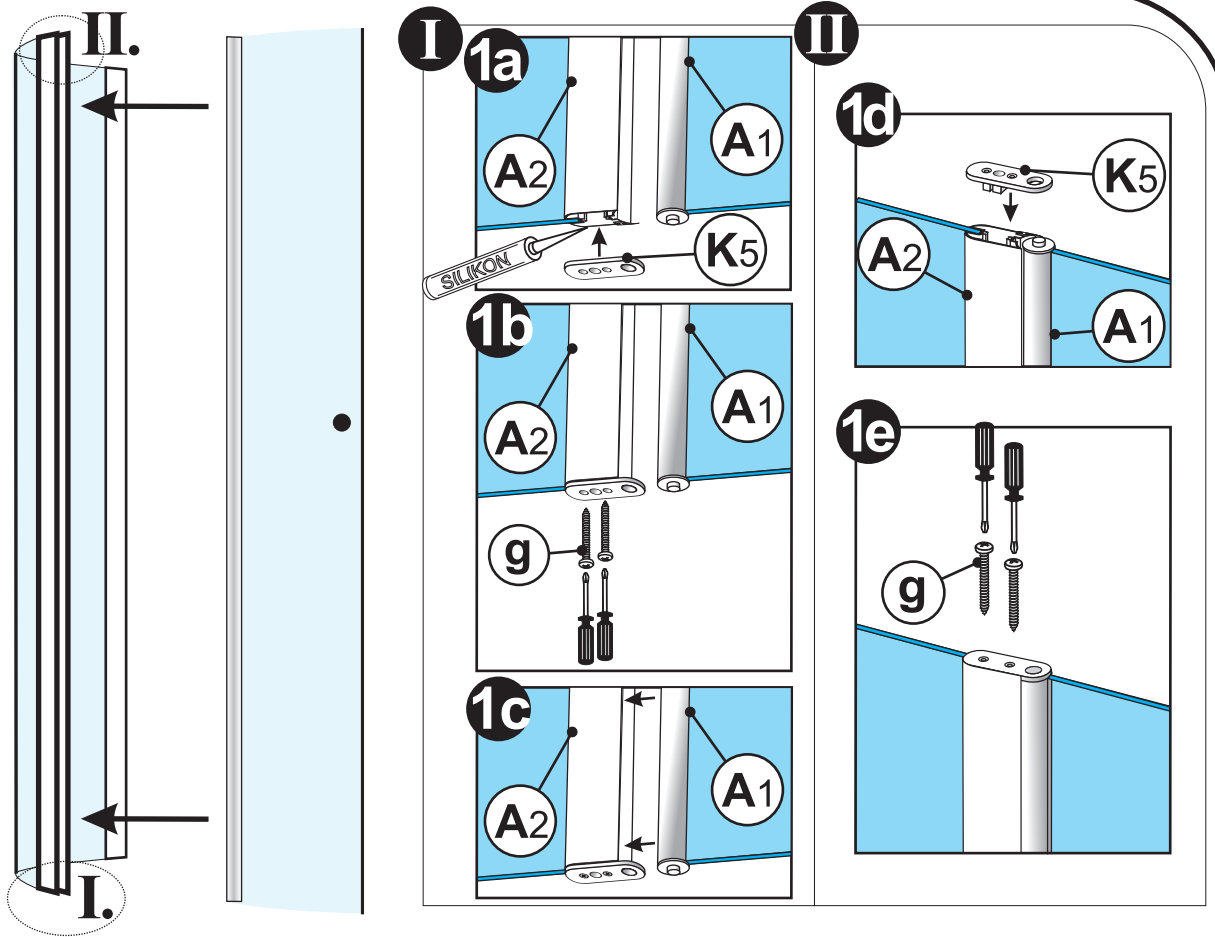


ø6,5 (DIN 988)

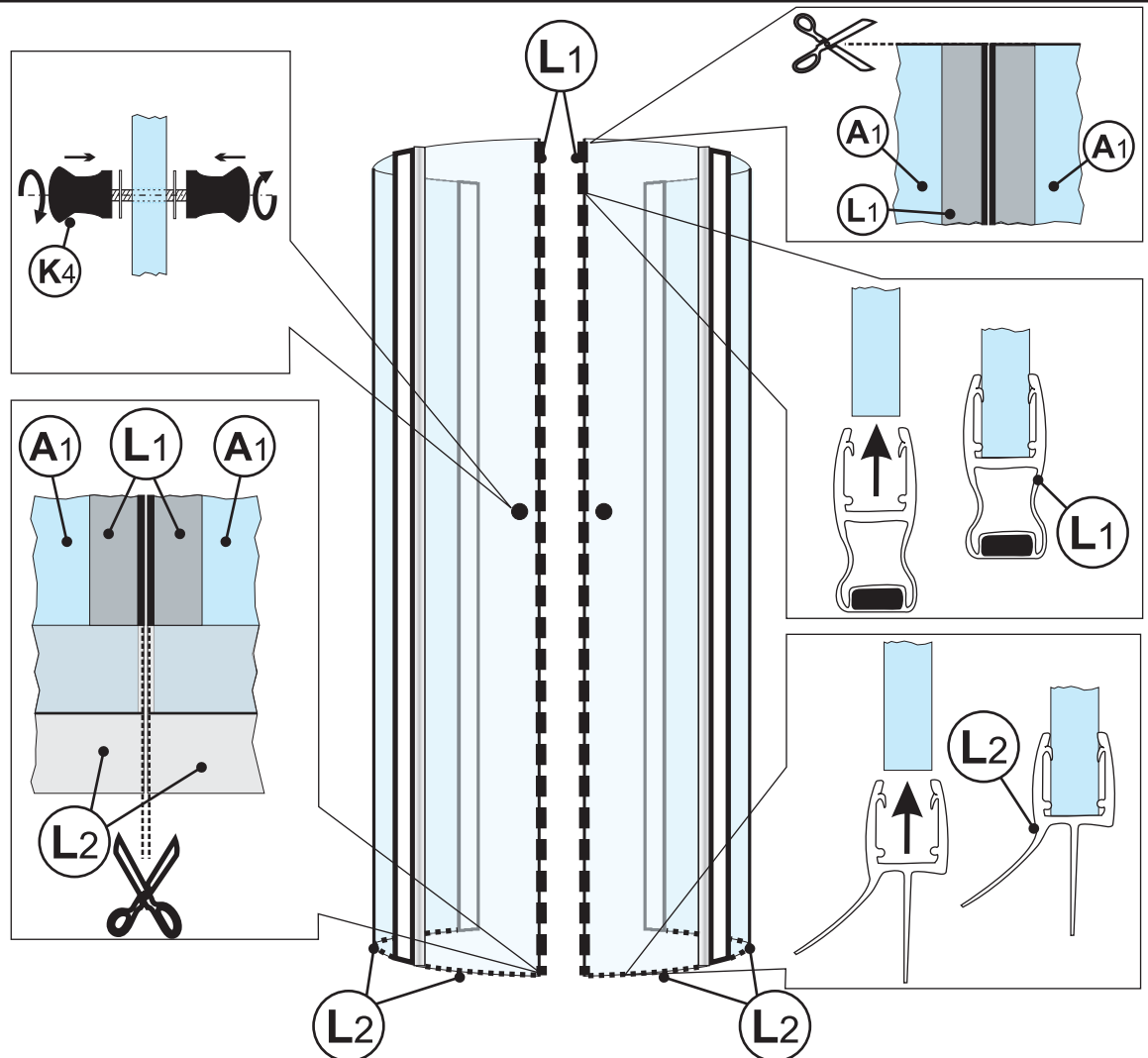
6x



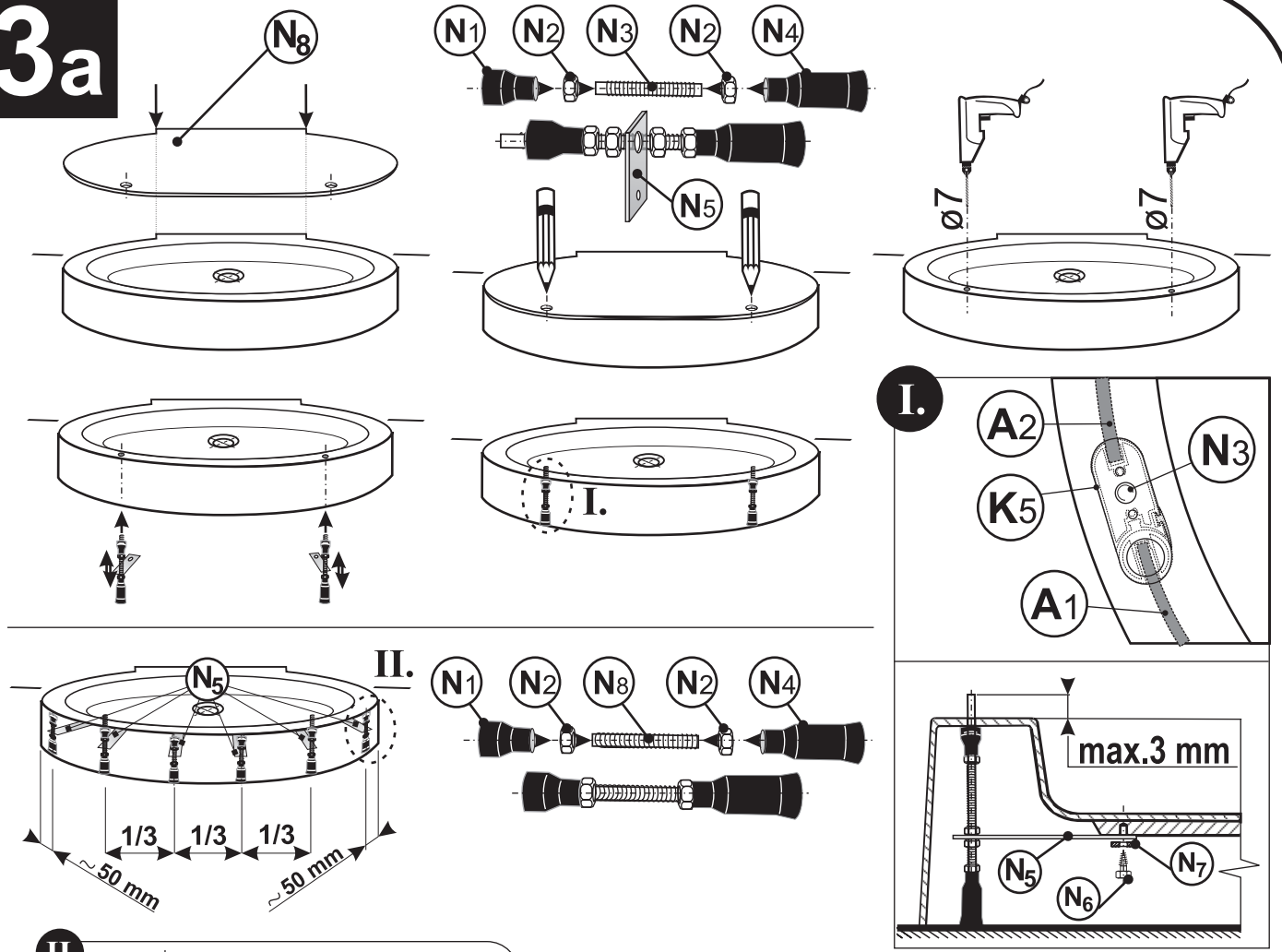
# 1



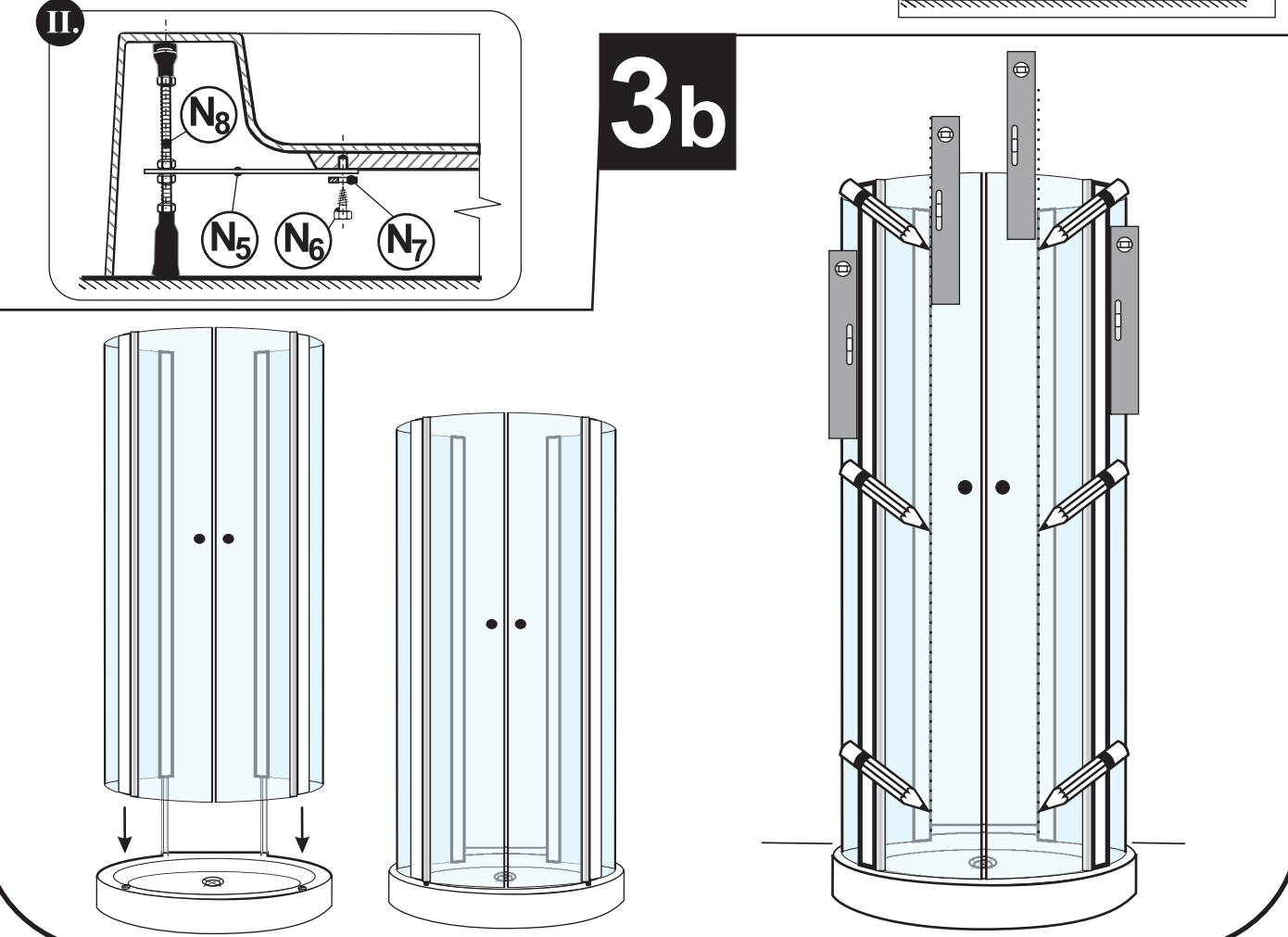
# 2



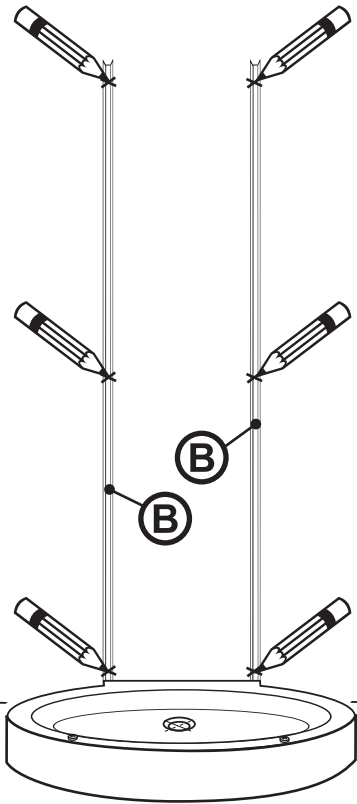
# 3a



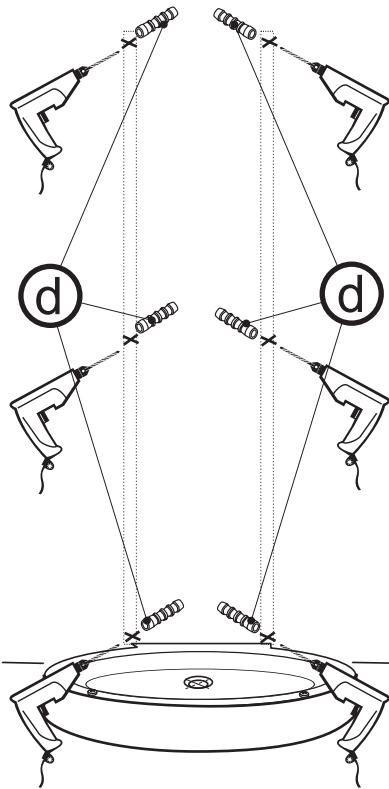
# 3b



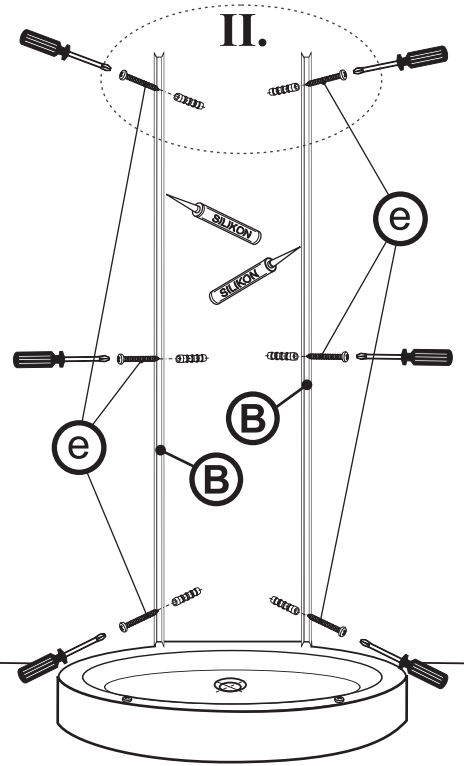
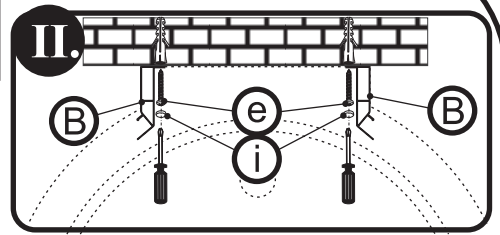
3c



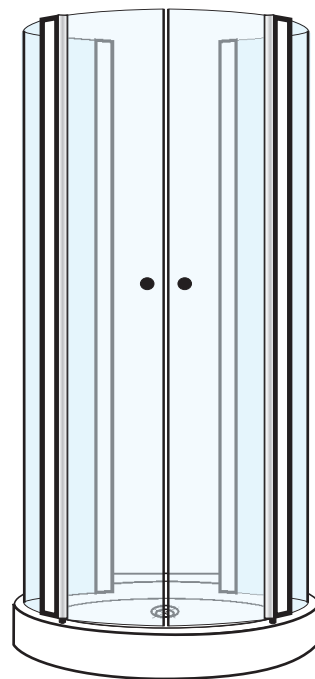
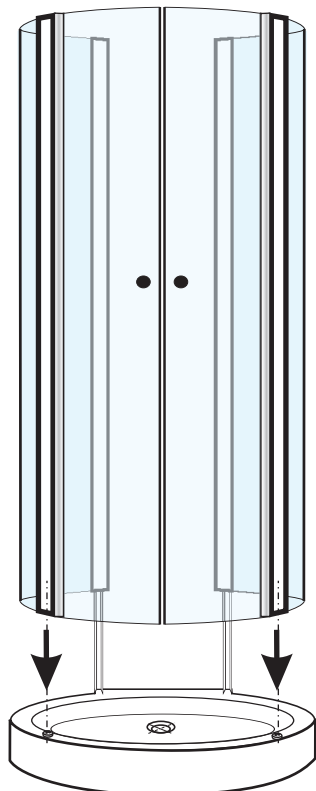
3d



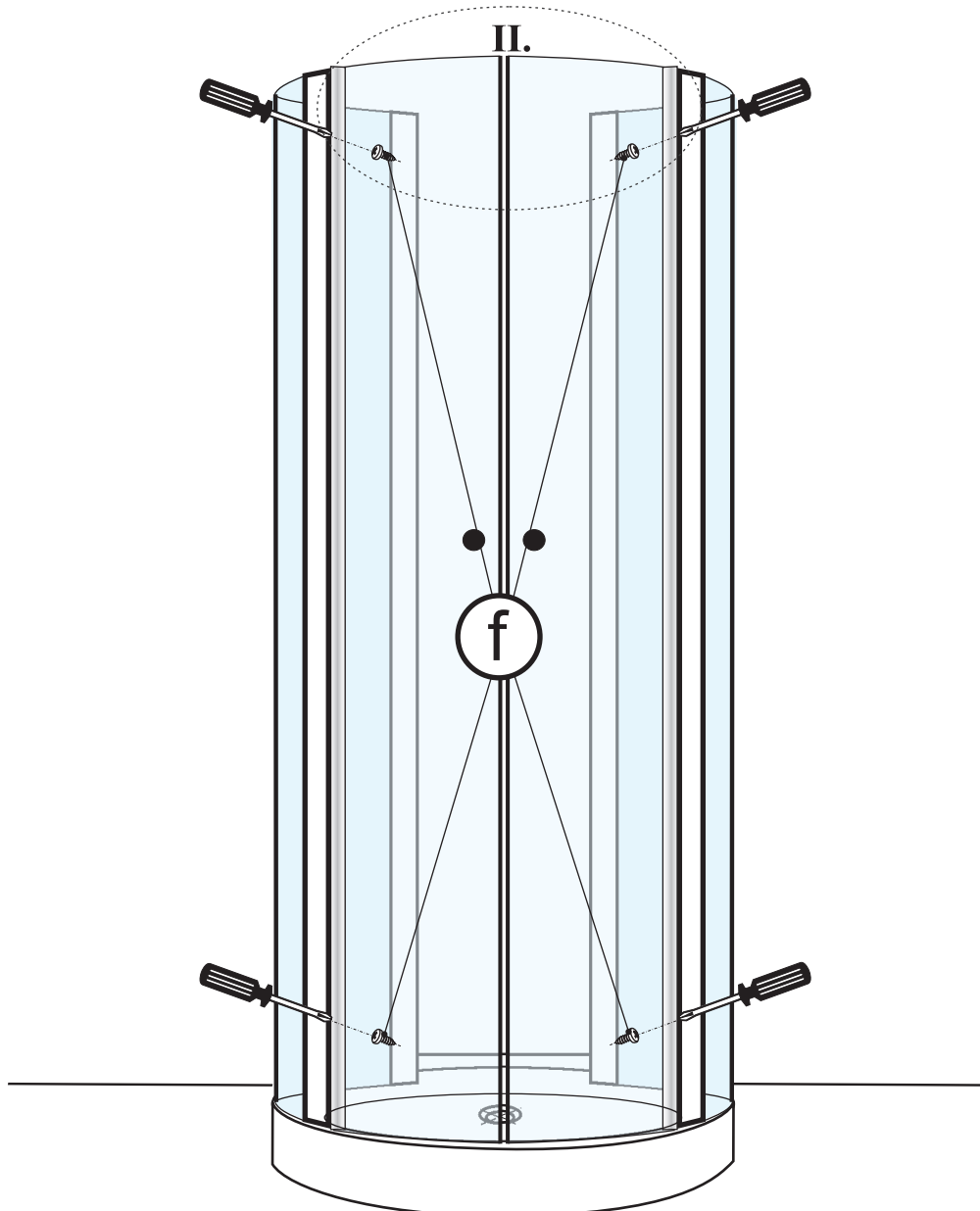
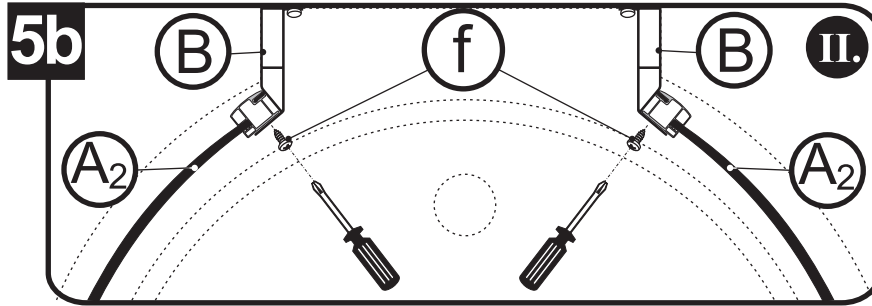
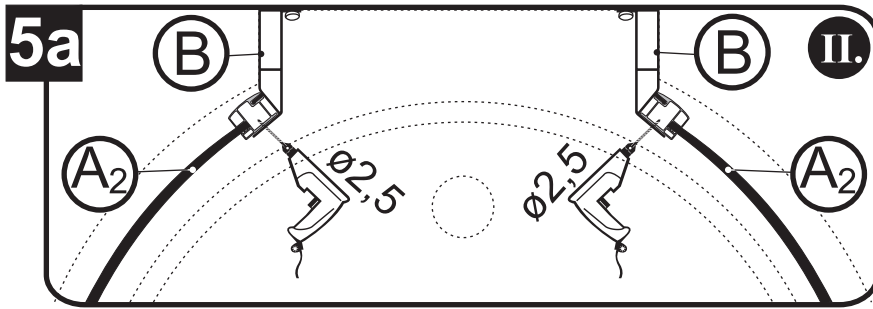
3e



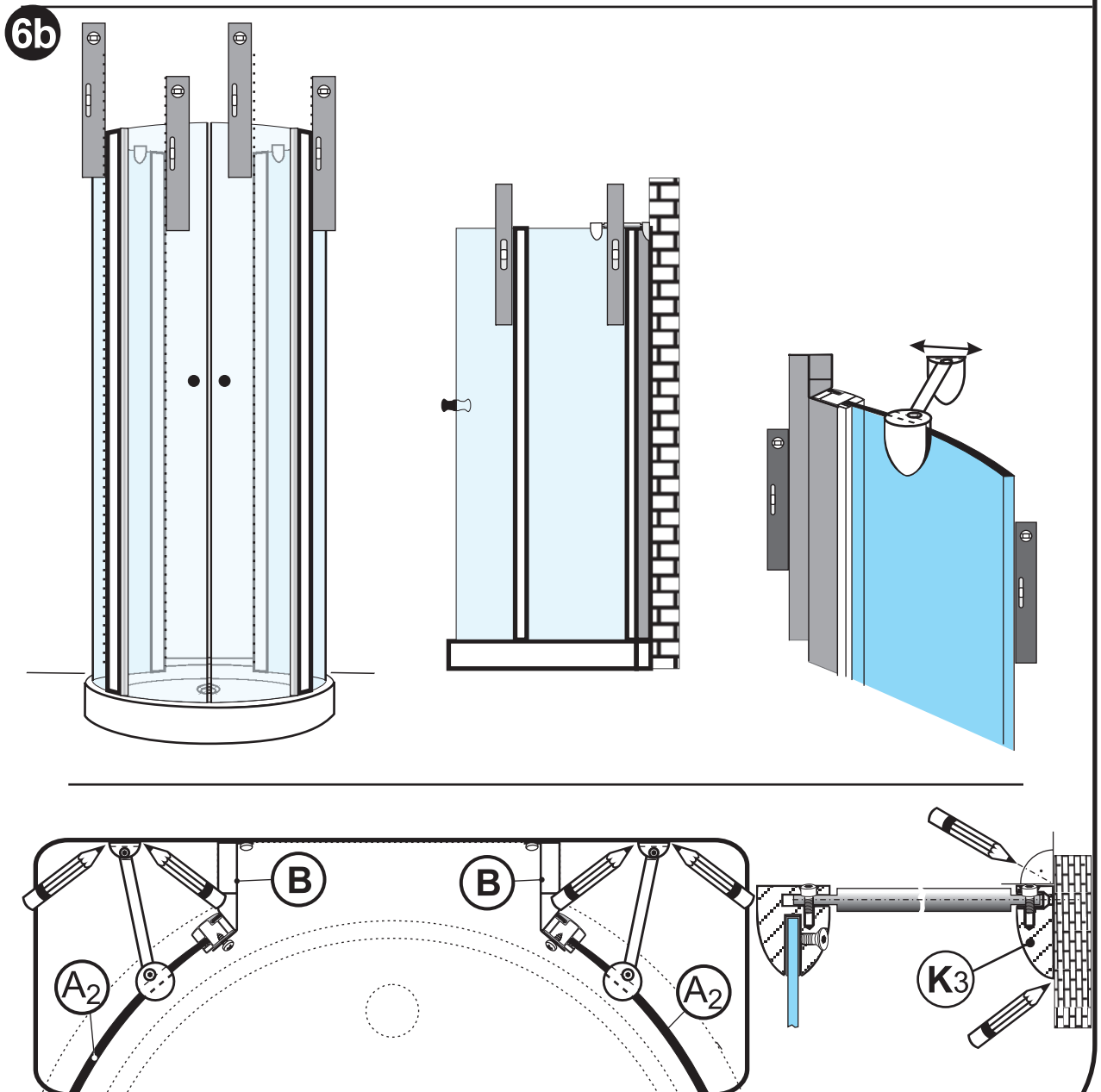
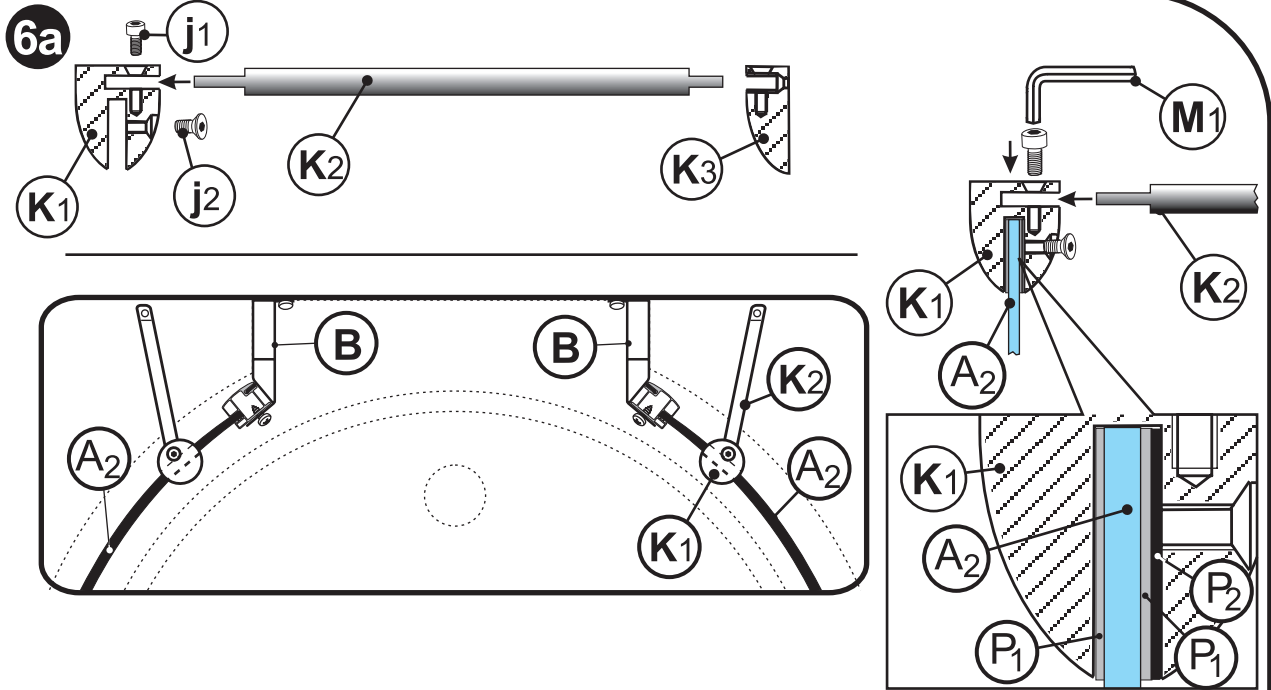
4



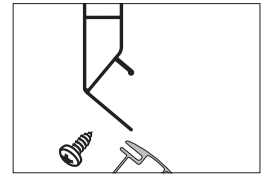
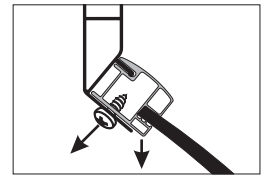
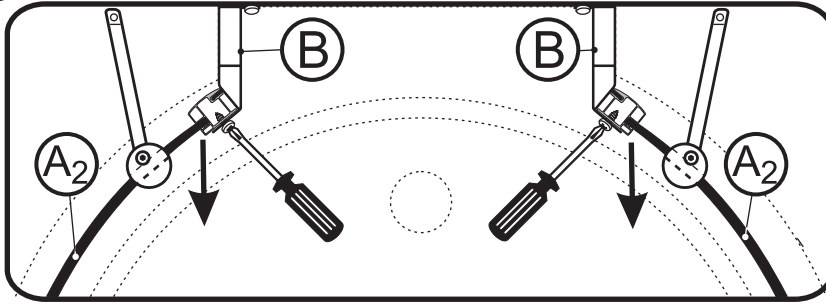
# 5



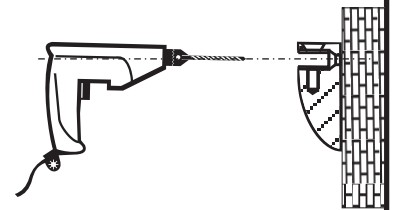
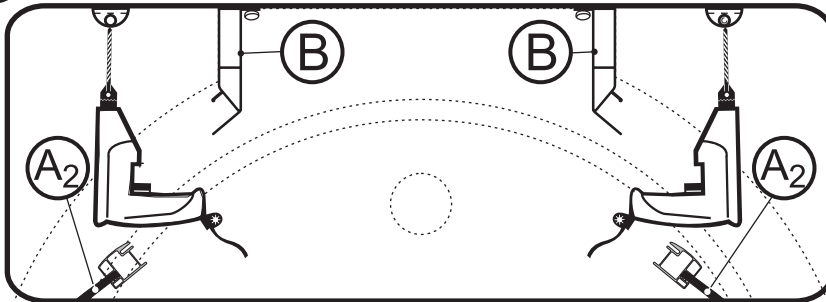
# 6



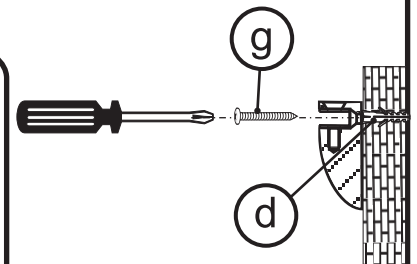
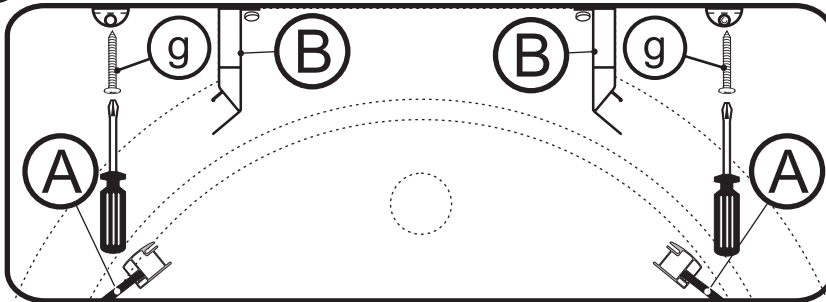
6c



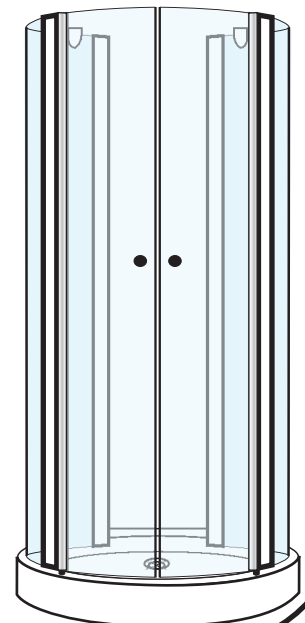
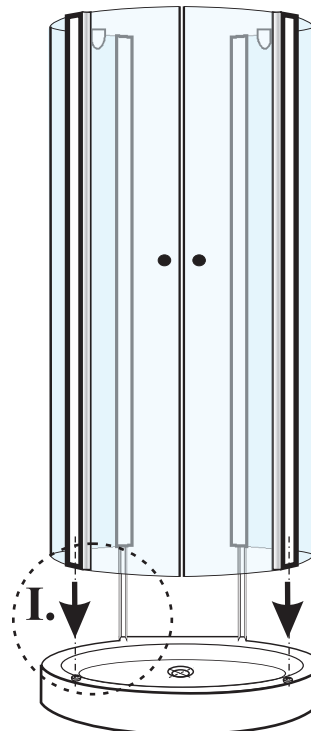
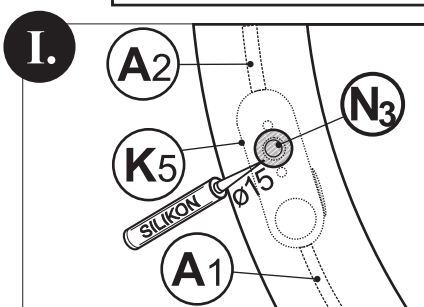
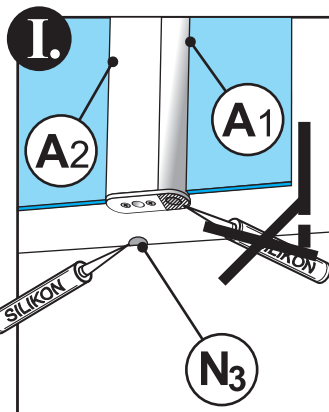
6d



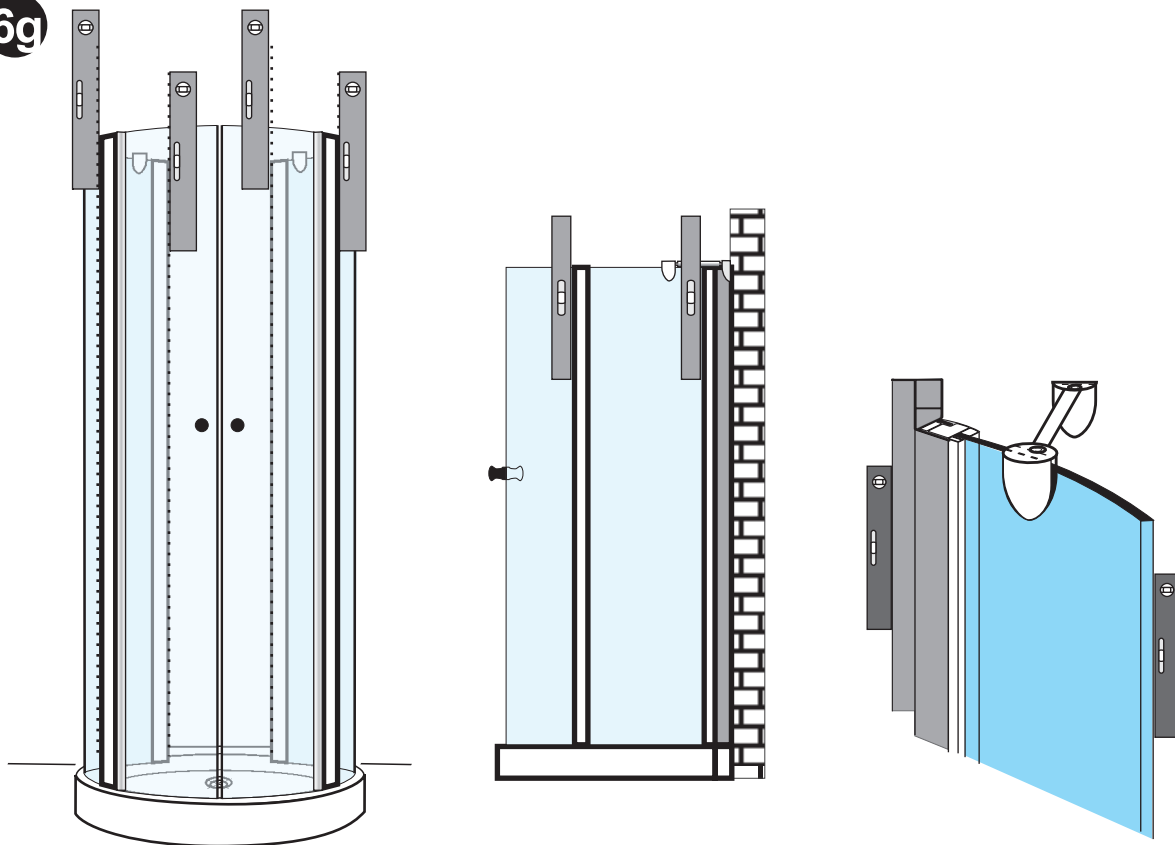
6e



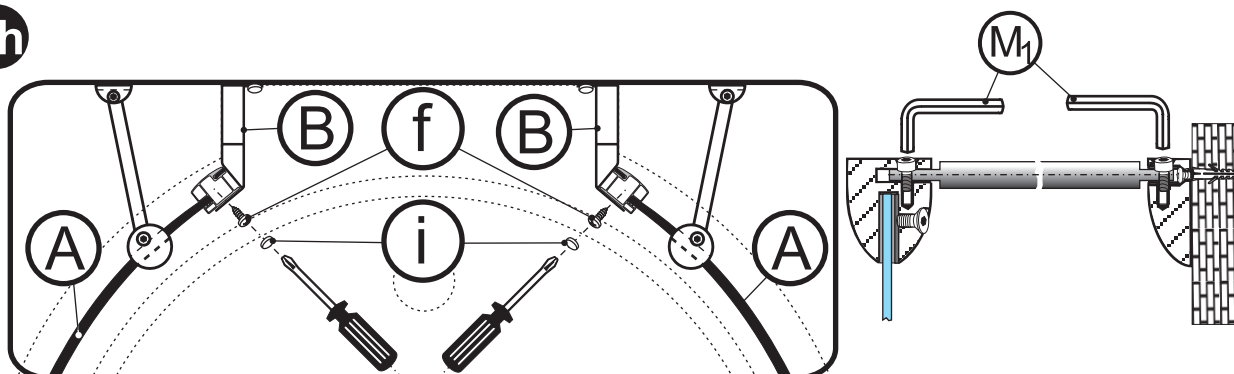
6f



6g



6h



6i

