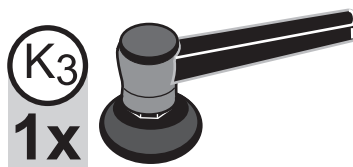
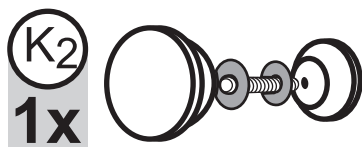
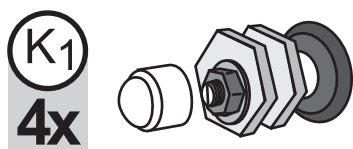




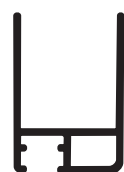
# Vagnerplast®

## H

## PLUTO



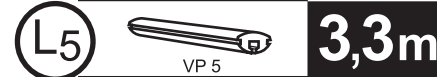
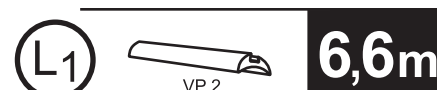
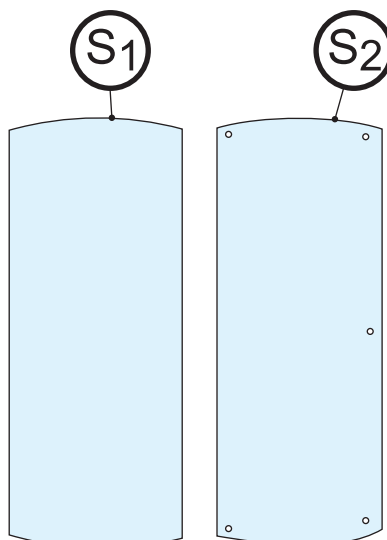
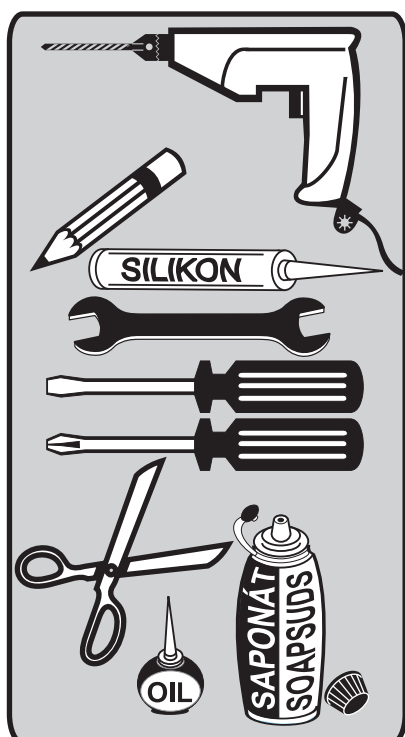
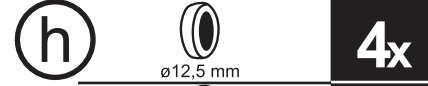
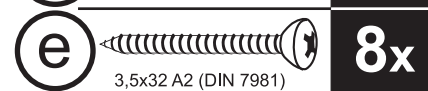
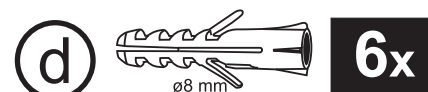
**A1** **2x**



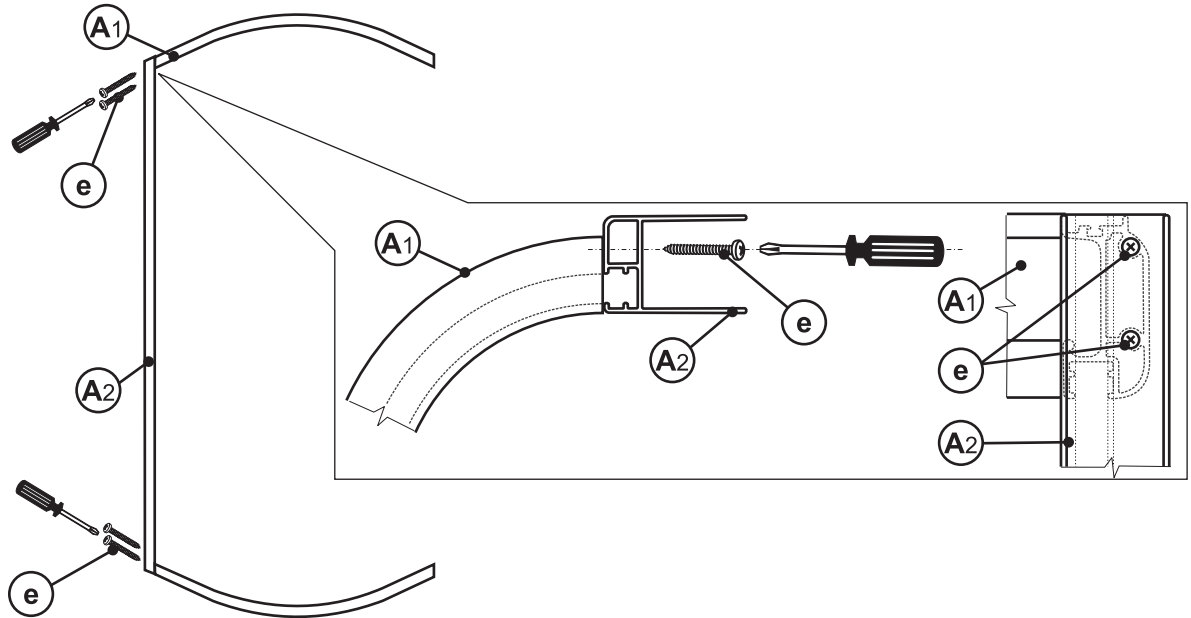
**A2** **2x**



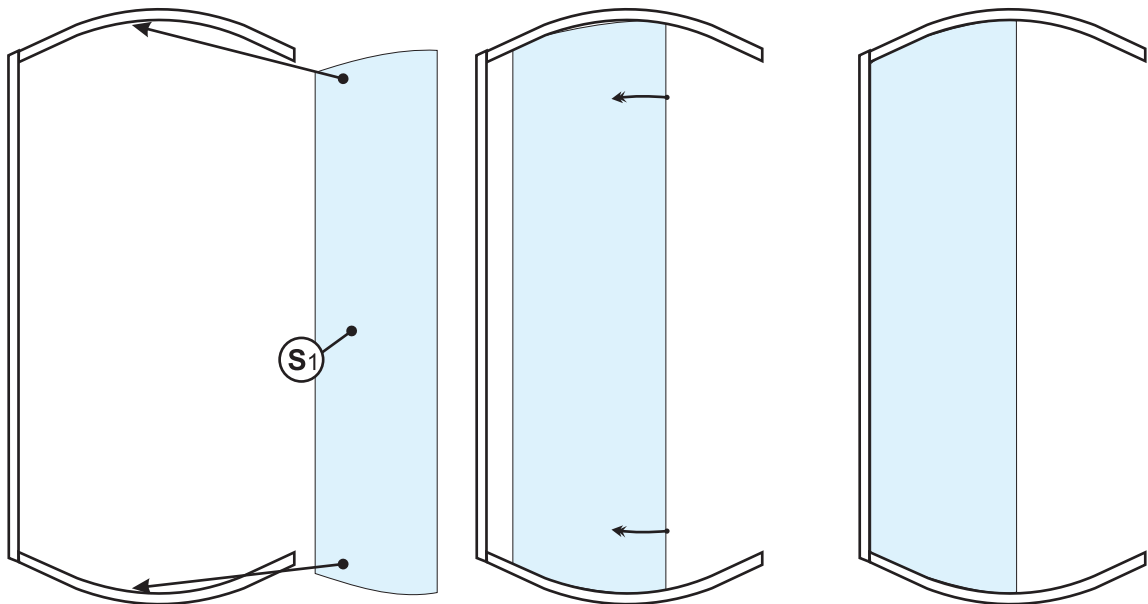
**B** **2x**



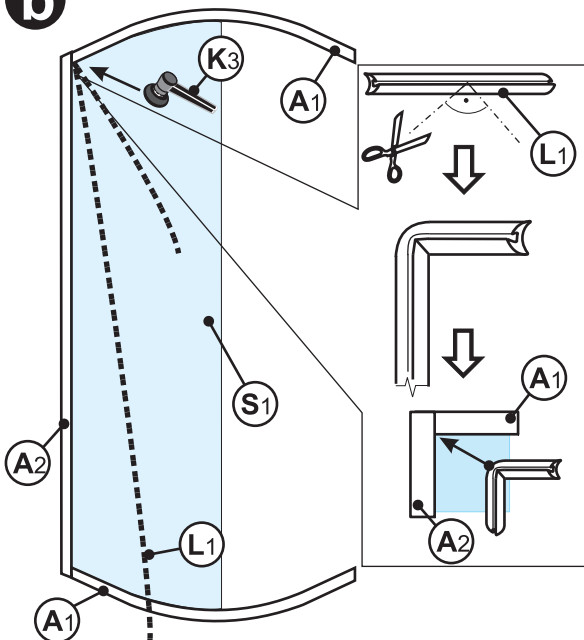
**1**



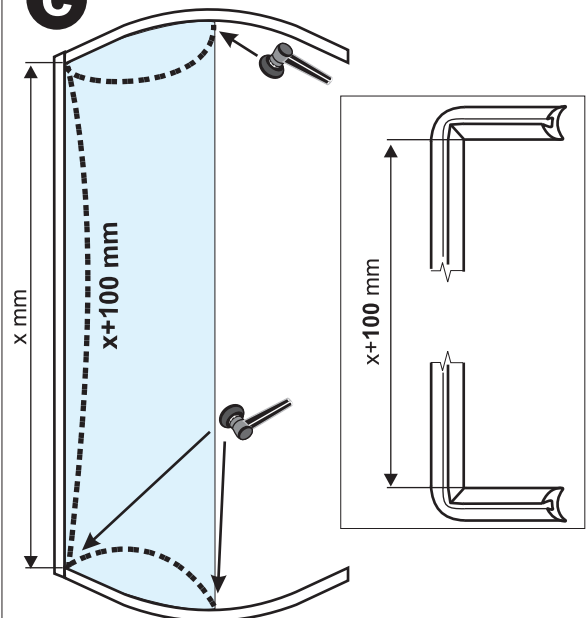
**2**

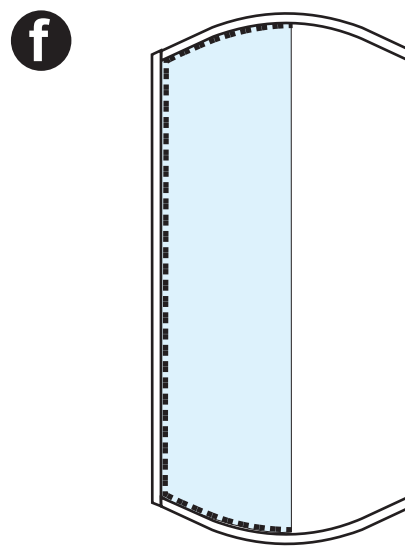
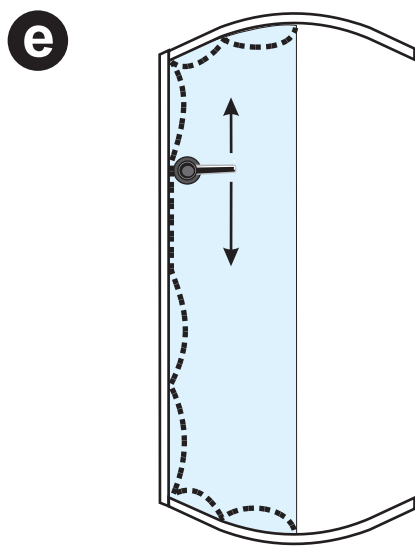
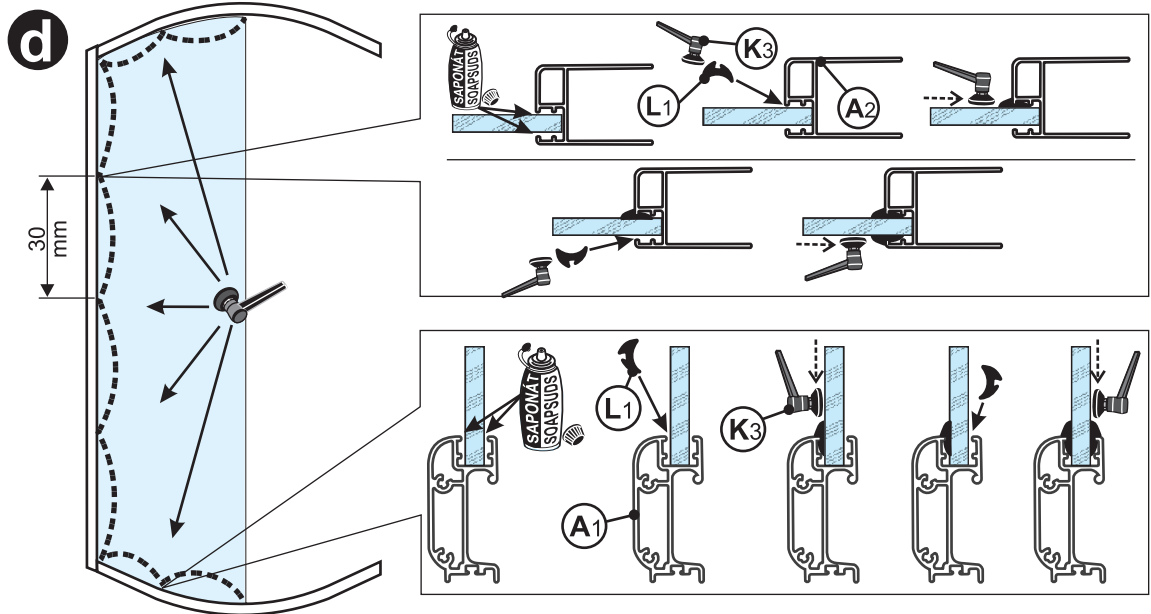


**b**

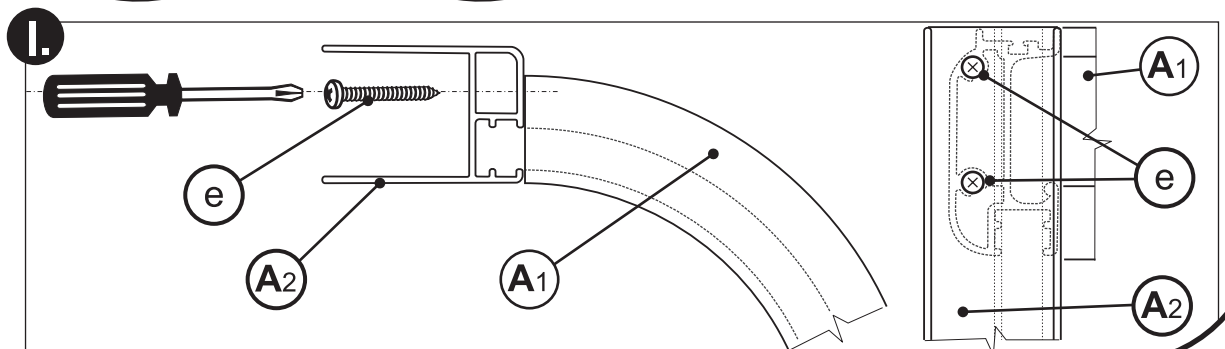
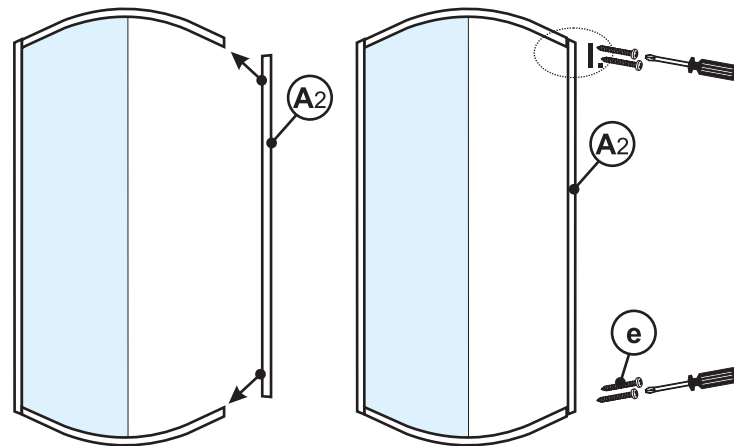
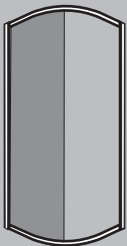


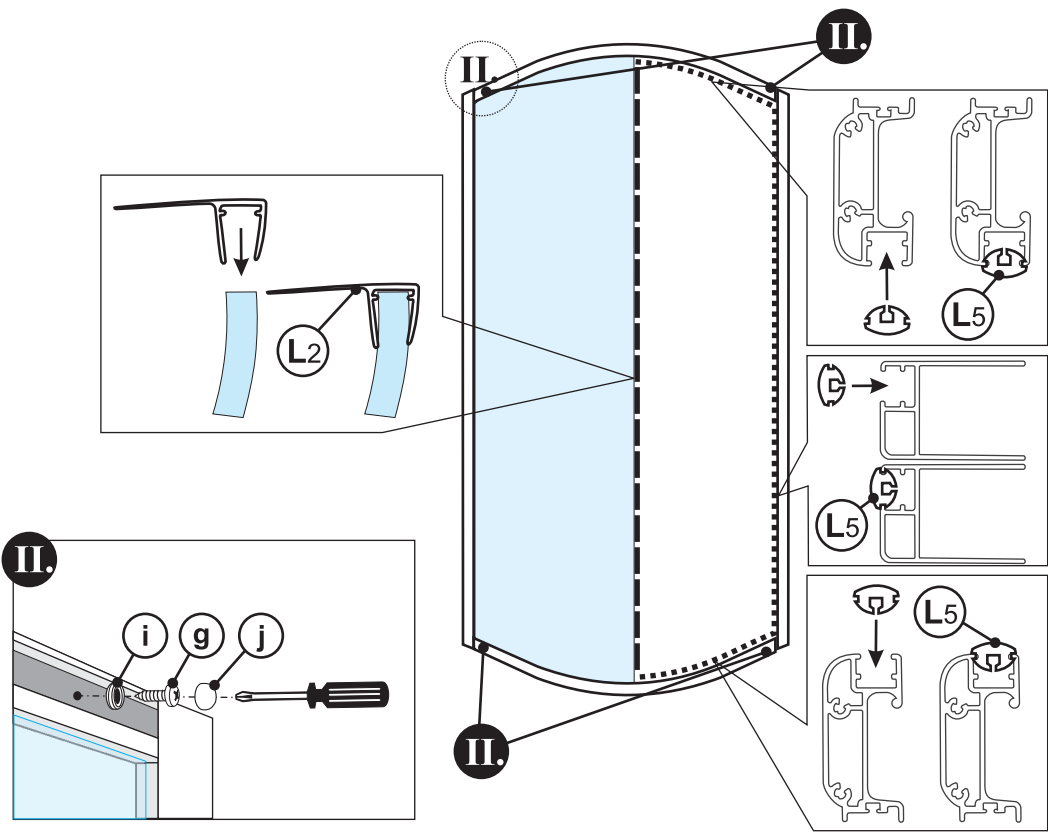
**c**



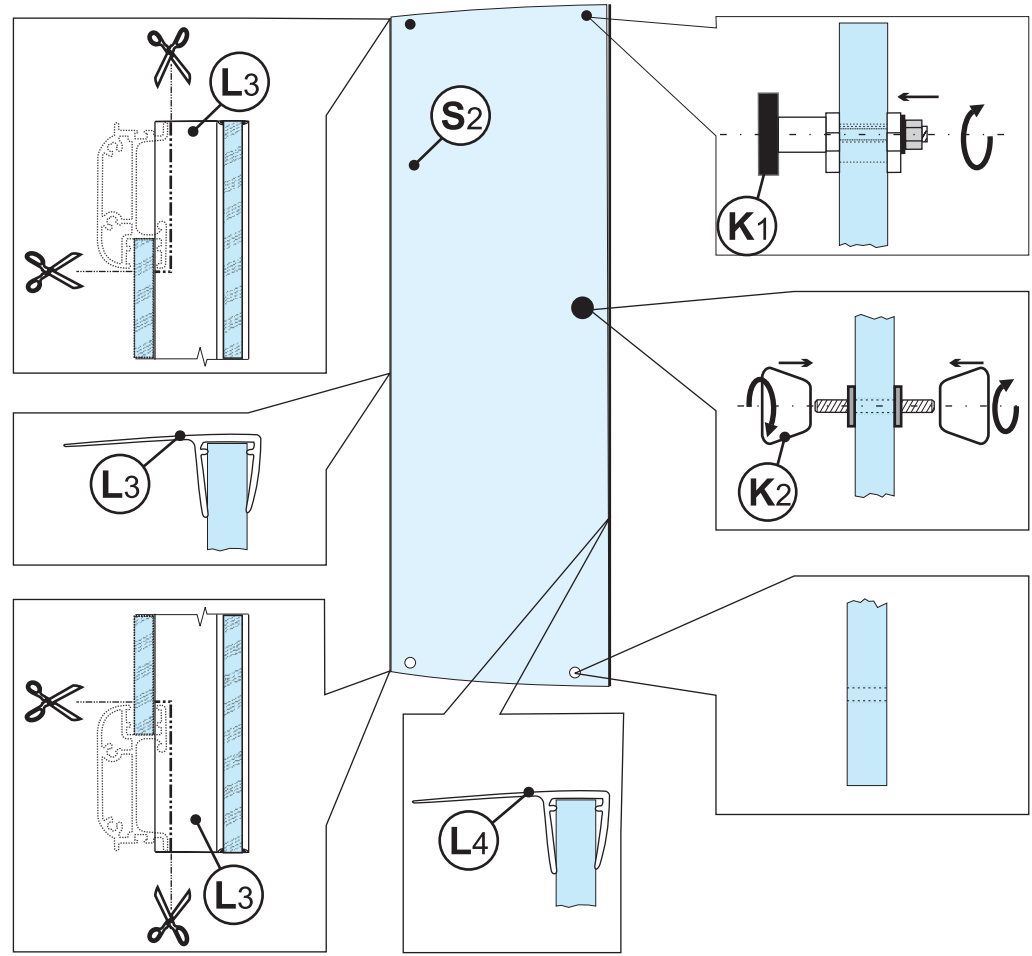


# 3





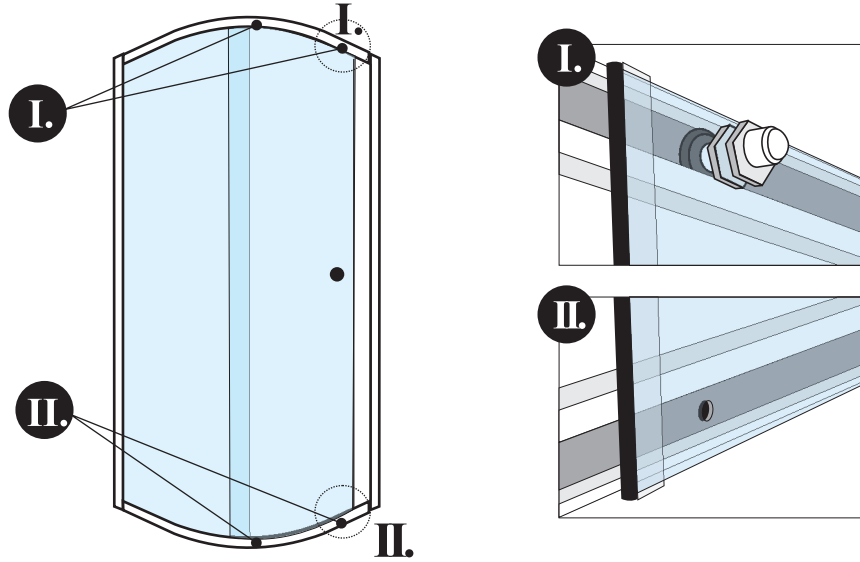
# 4



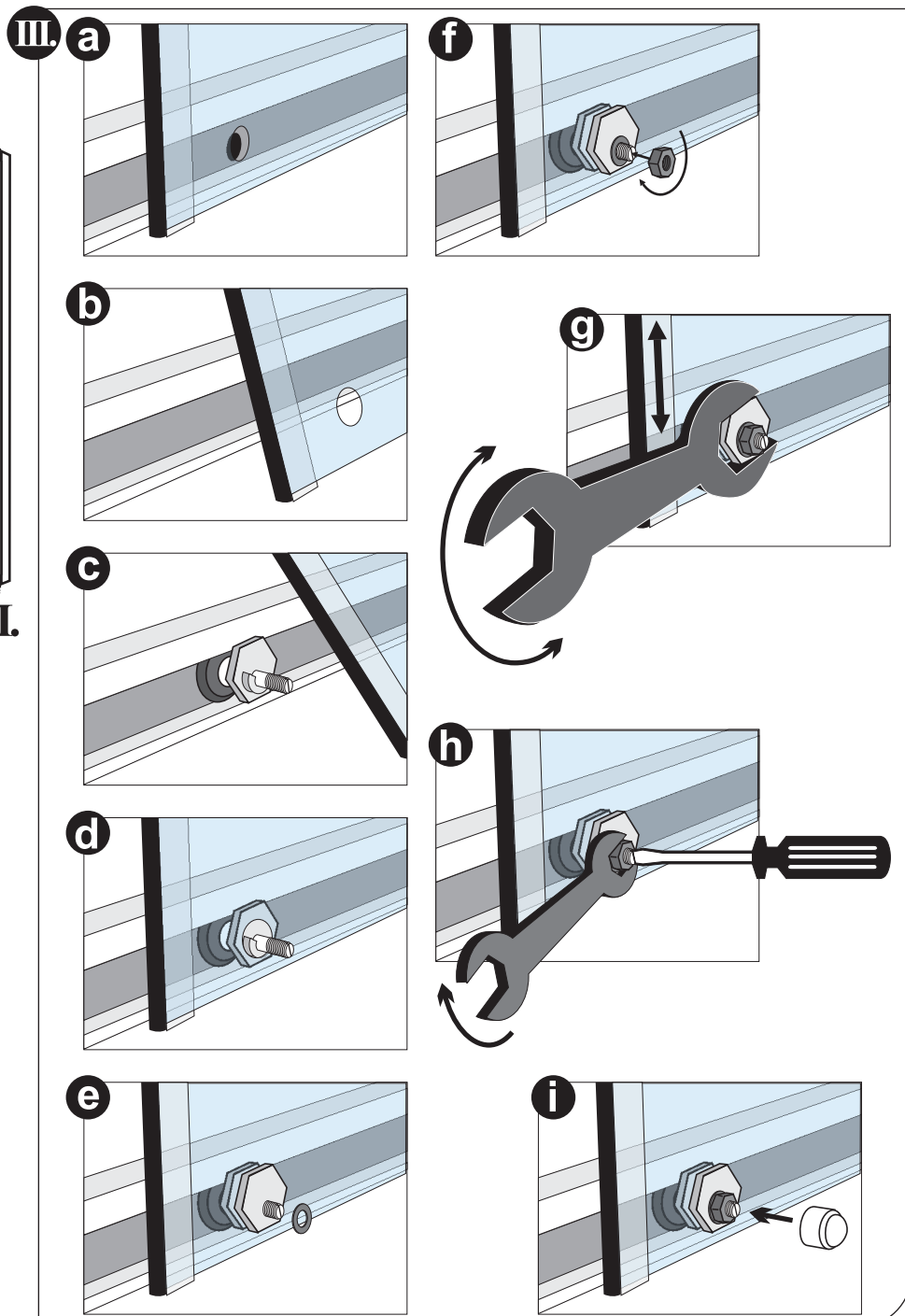
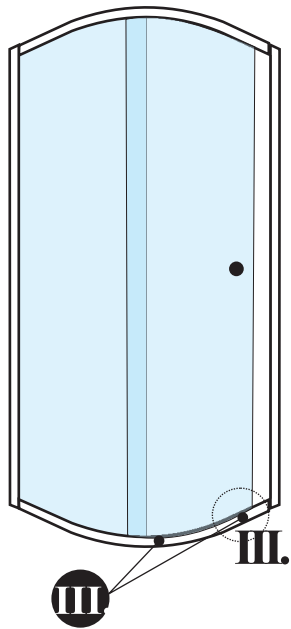
# 5



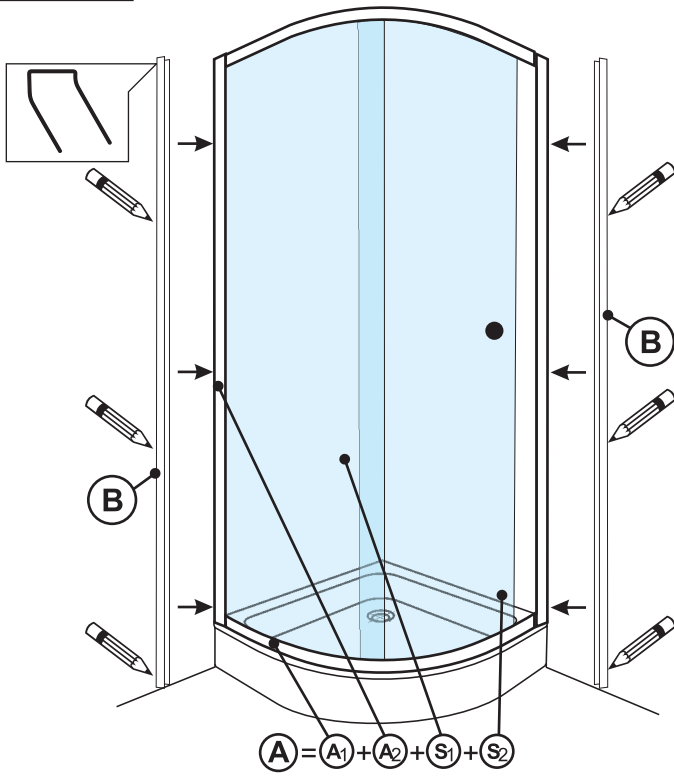
## 5a



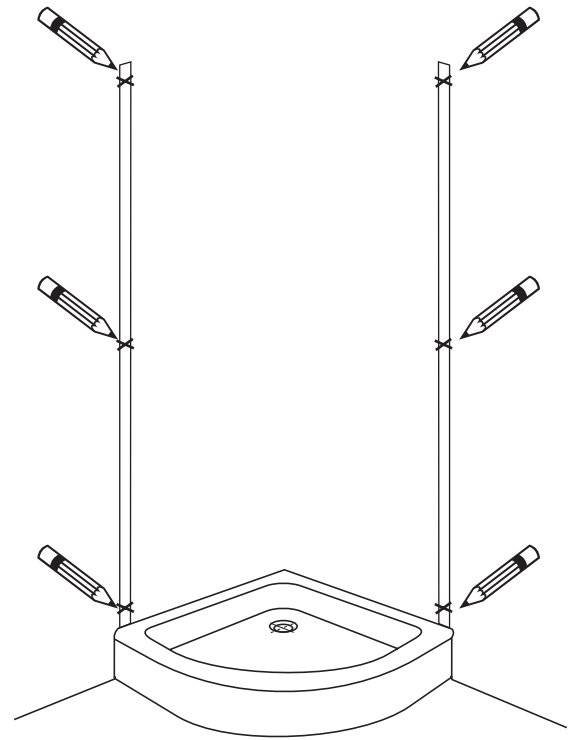
## 5b



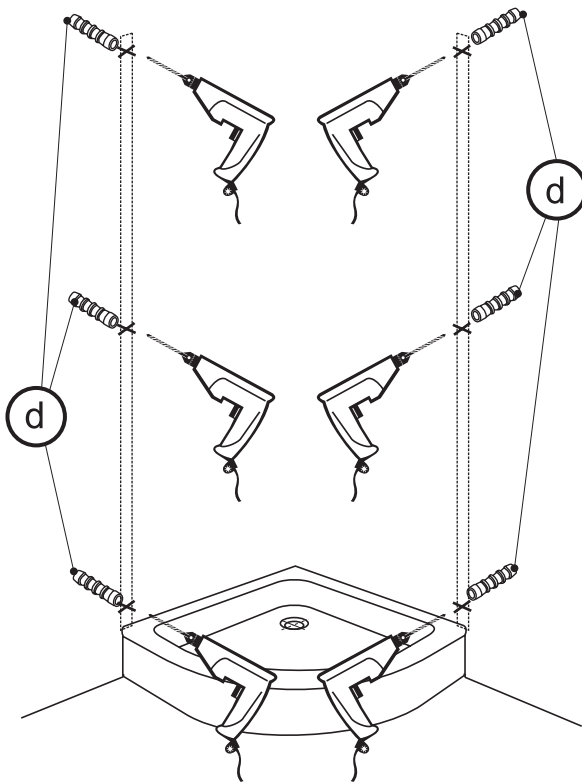
# 6a



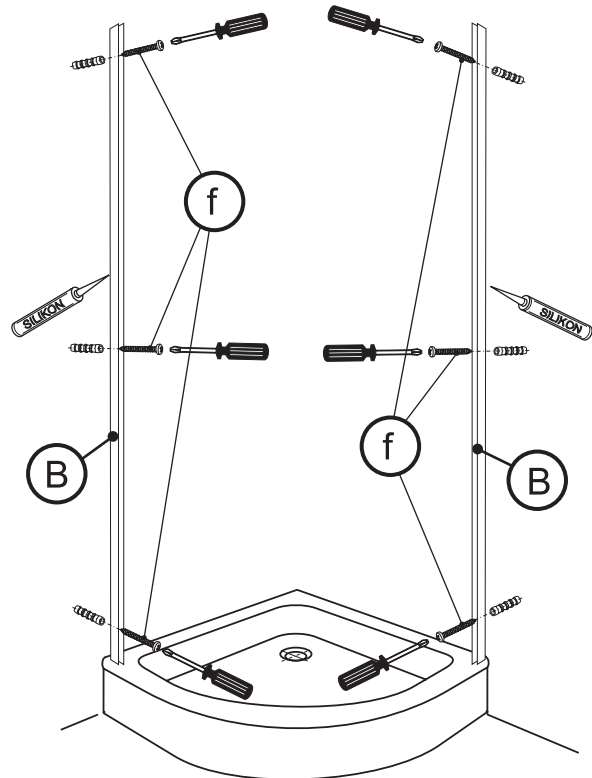
# 6b



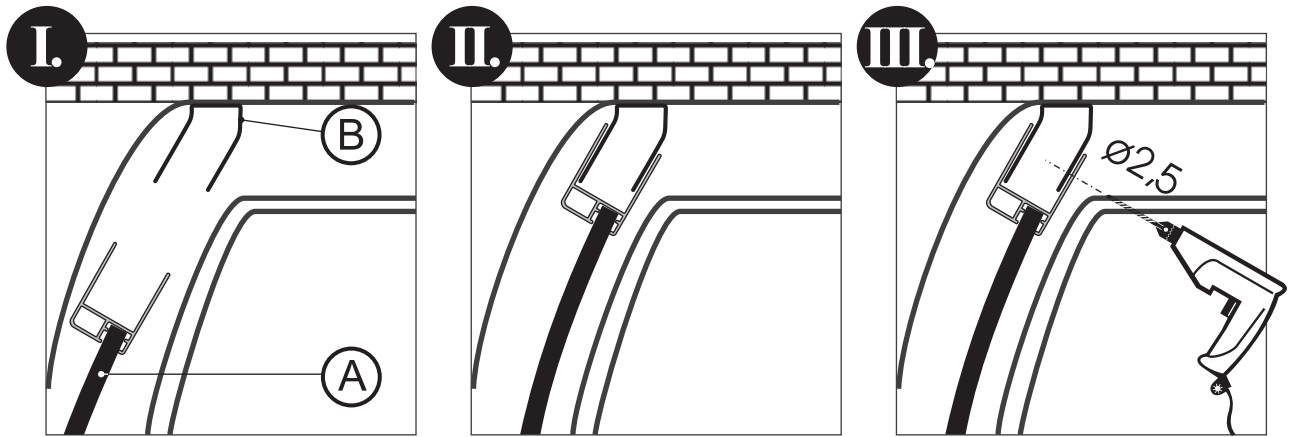
# 6c



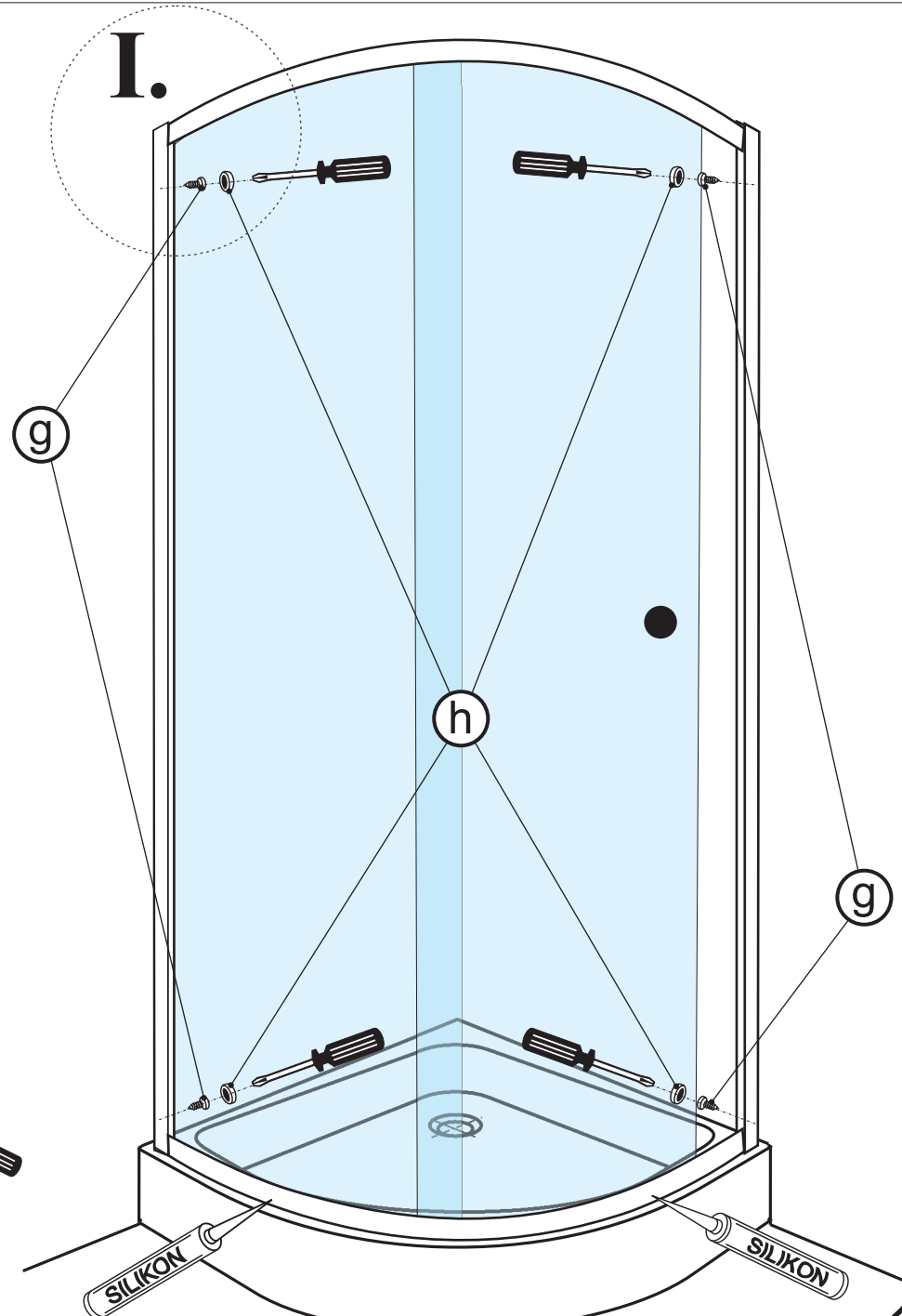
# 6d



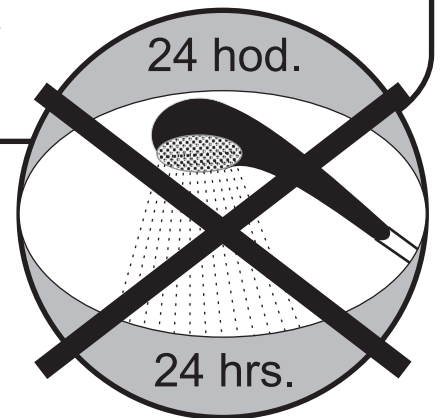
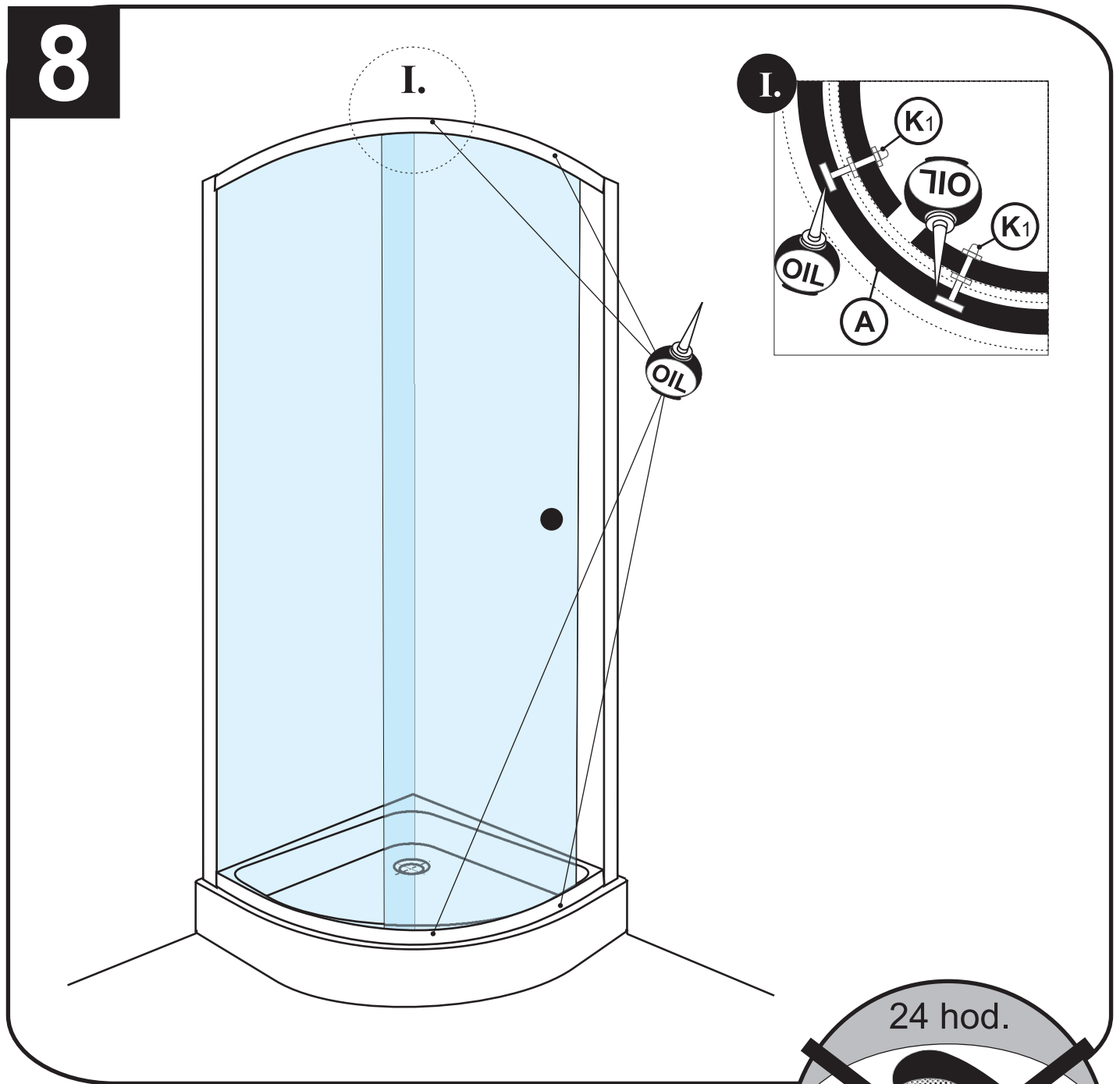
# 7a



# 7b



8



Vagnerplast®