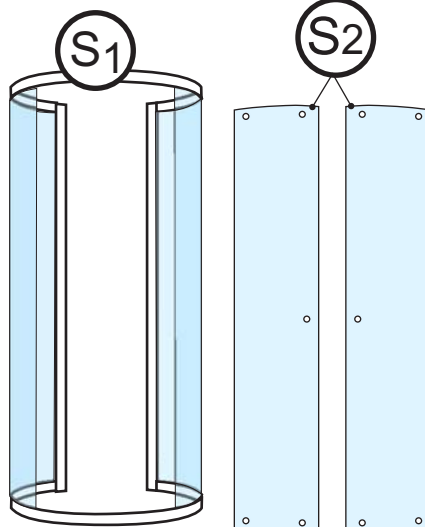
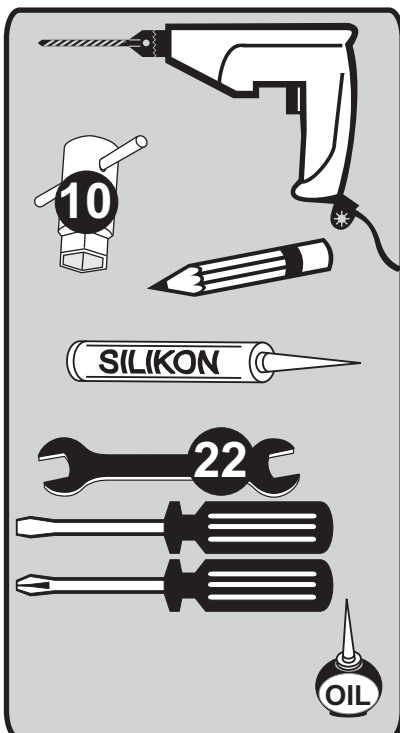
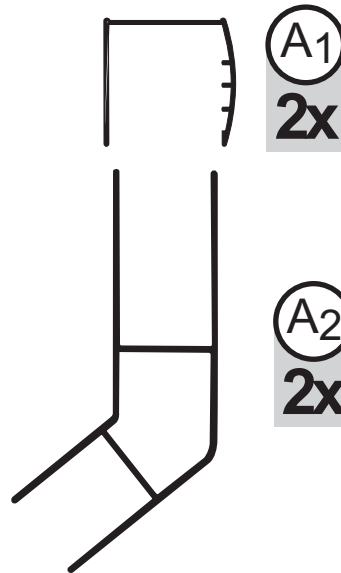
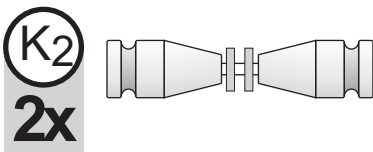
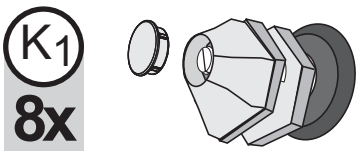
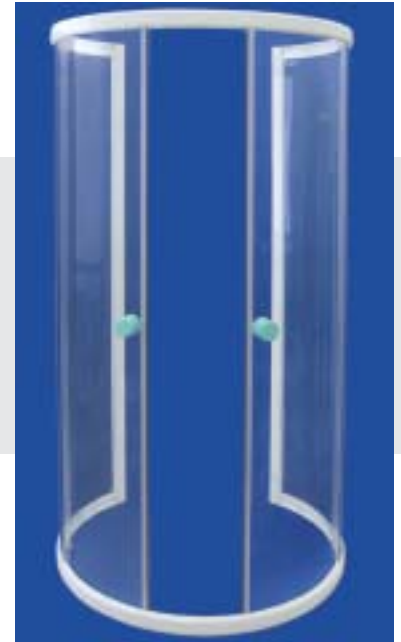




Vagnerplast®

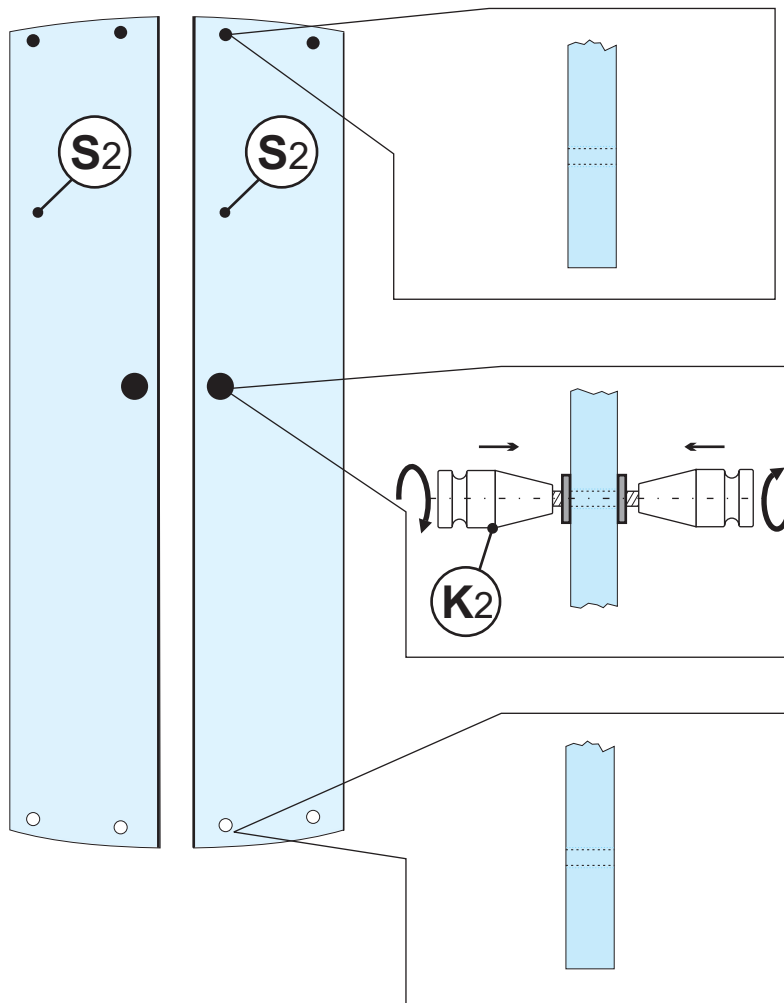
H

CALYPSO



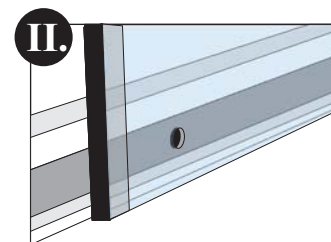
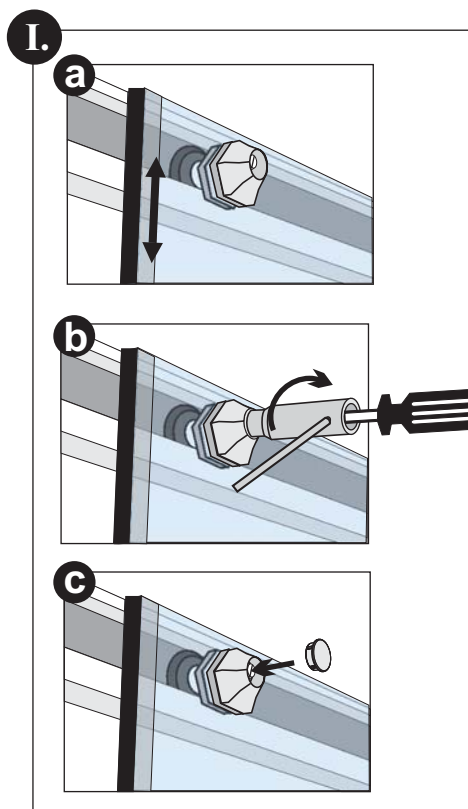
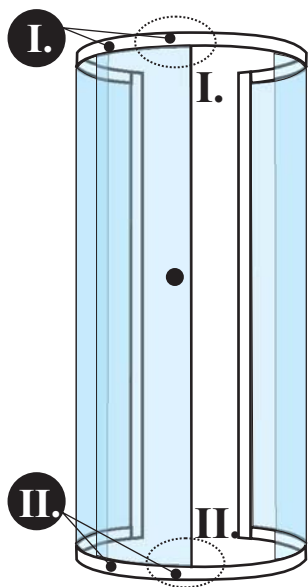
d	ø8 mm	6x
e	3,9x32 A2 (DIN 7981)	6x
f	3,9x9,5 A2 (DIN 7981)	18x
g	ø12,5 mm	8x
h	SUNAP	8x
i	SUNAP(b)	8x

1

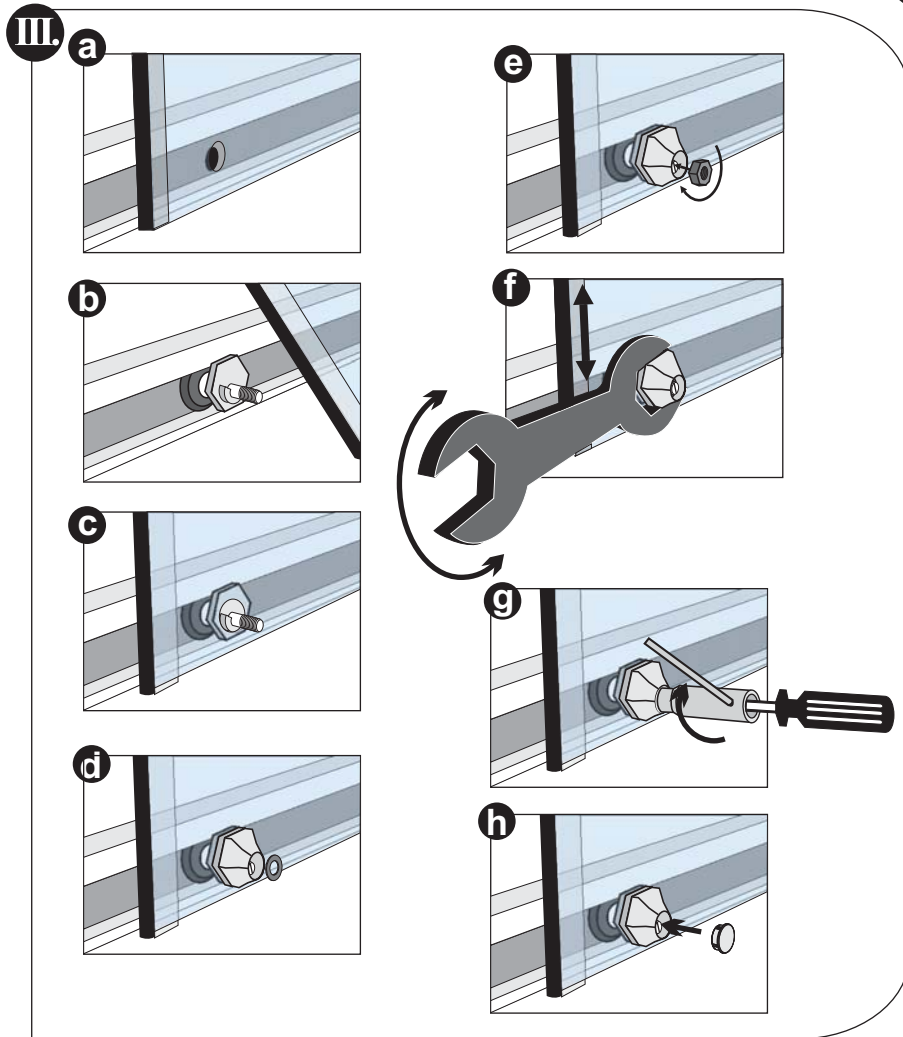
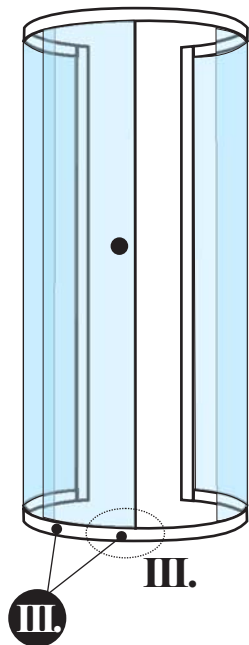


2

2a

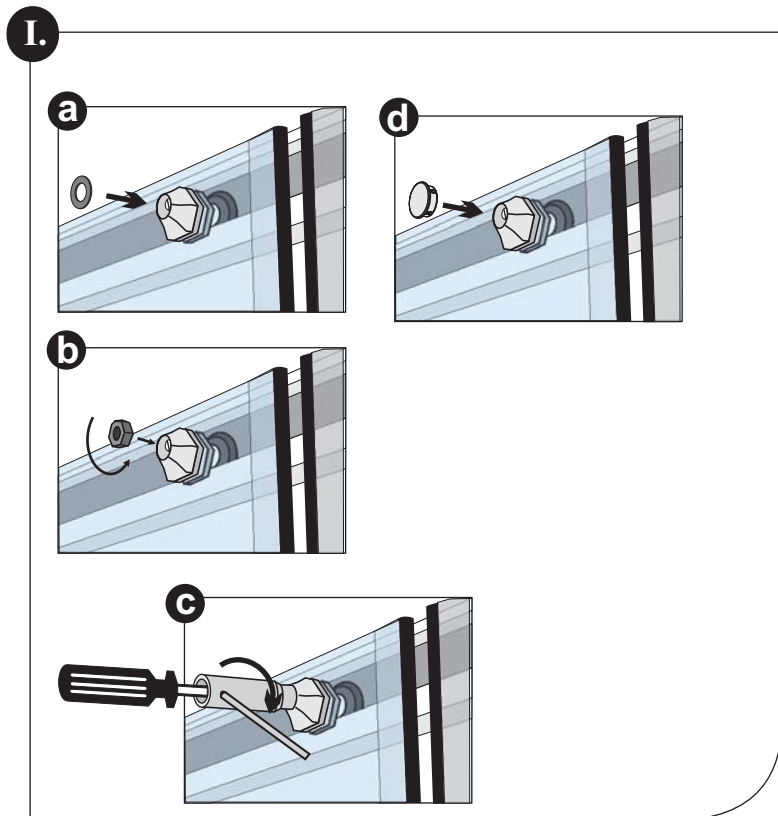
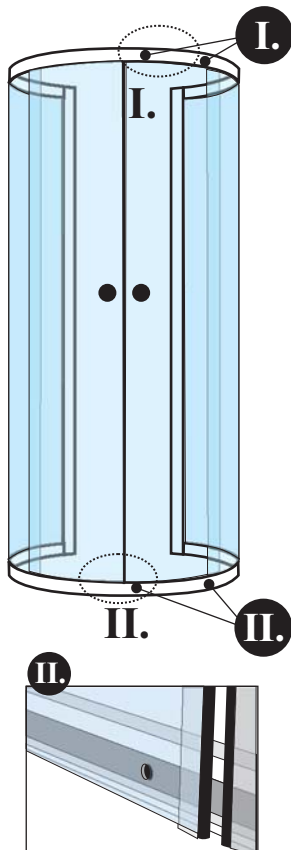
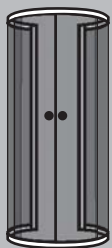


2b

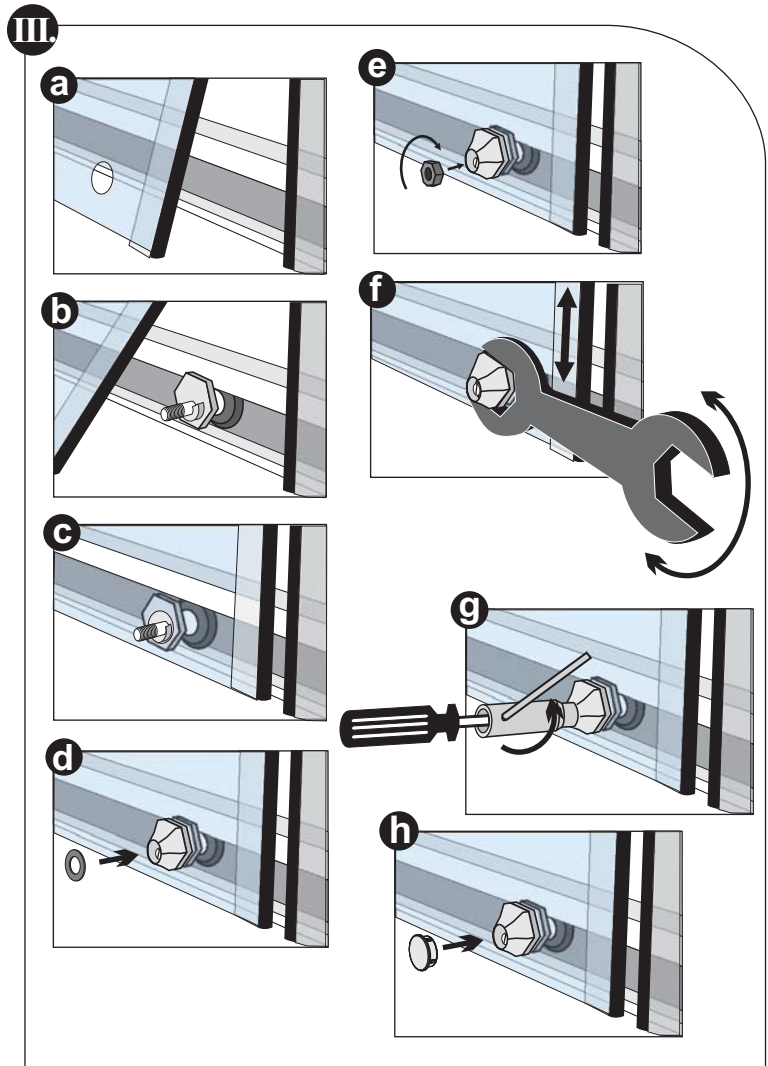
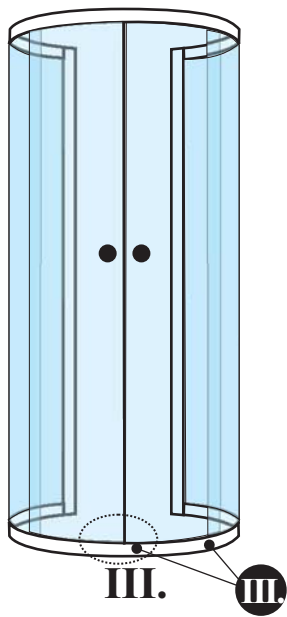


3

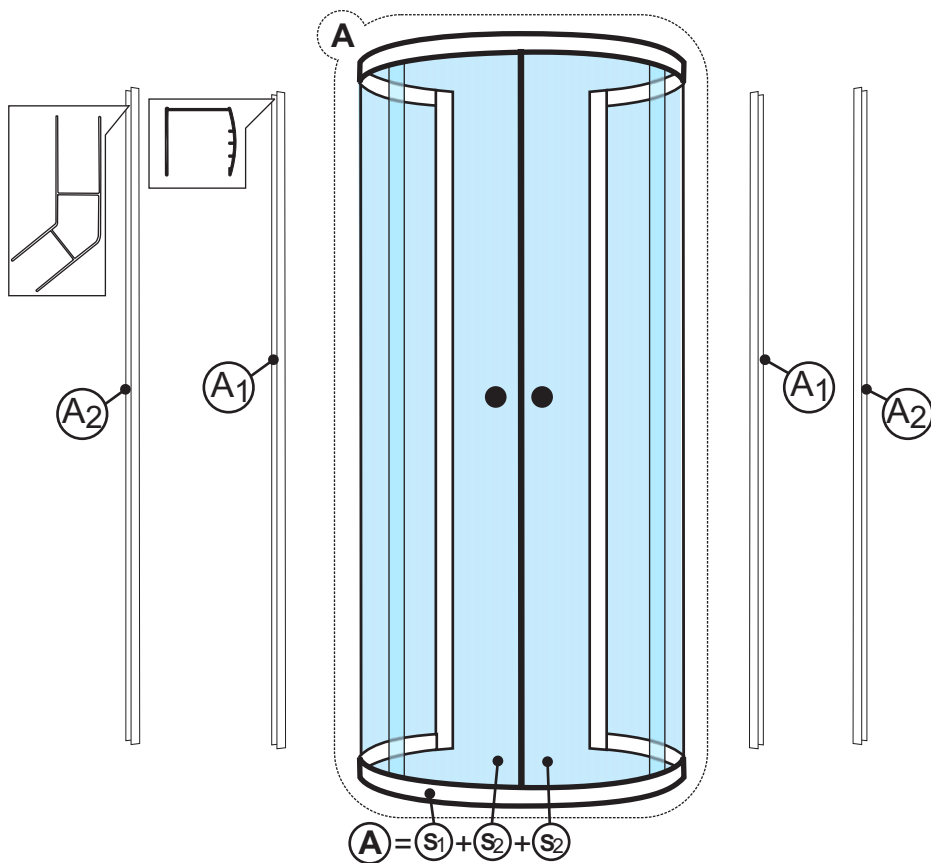
3a



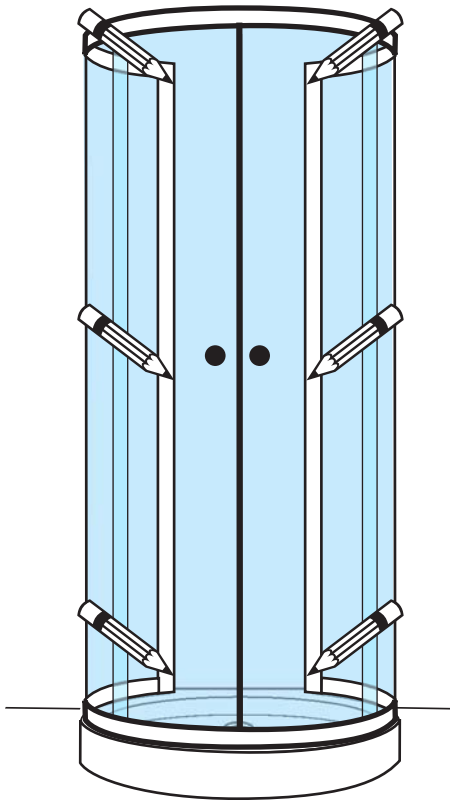
3b



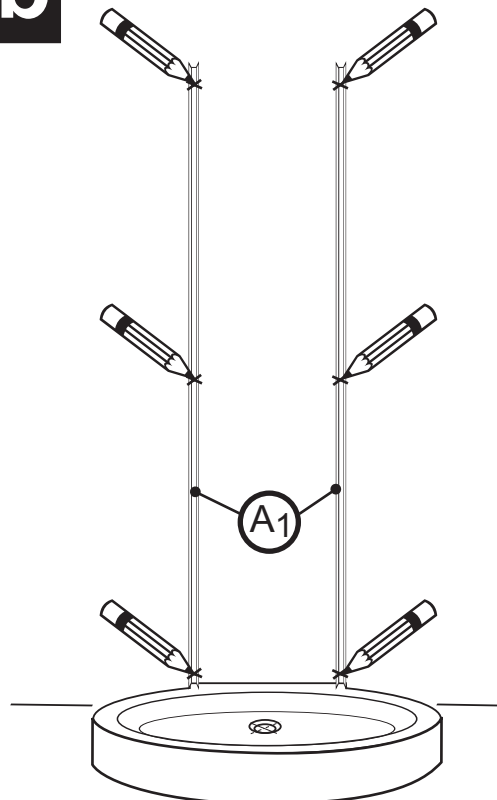
4



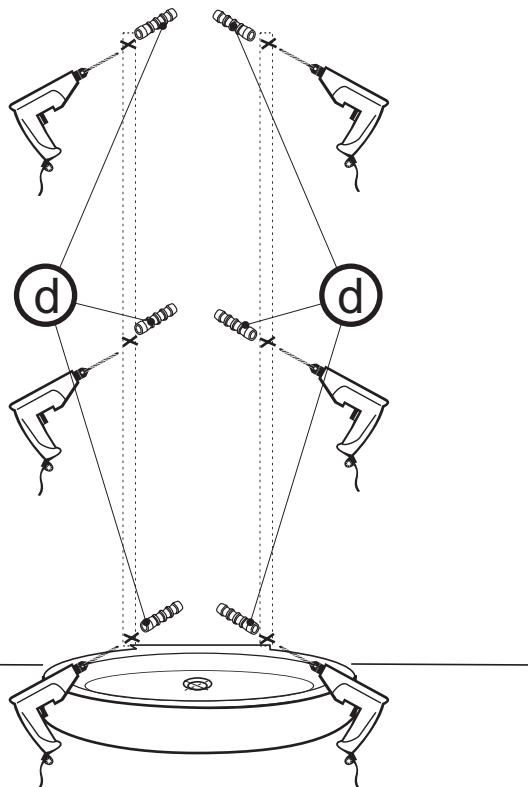
5a



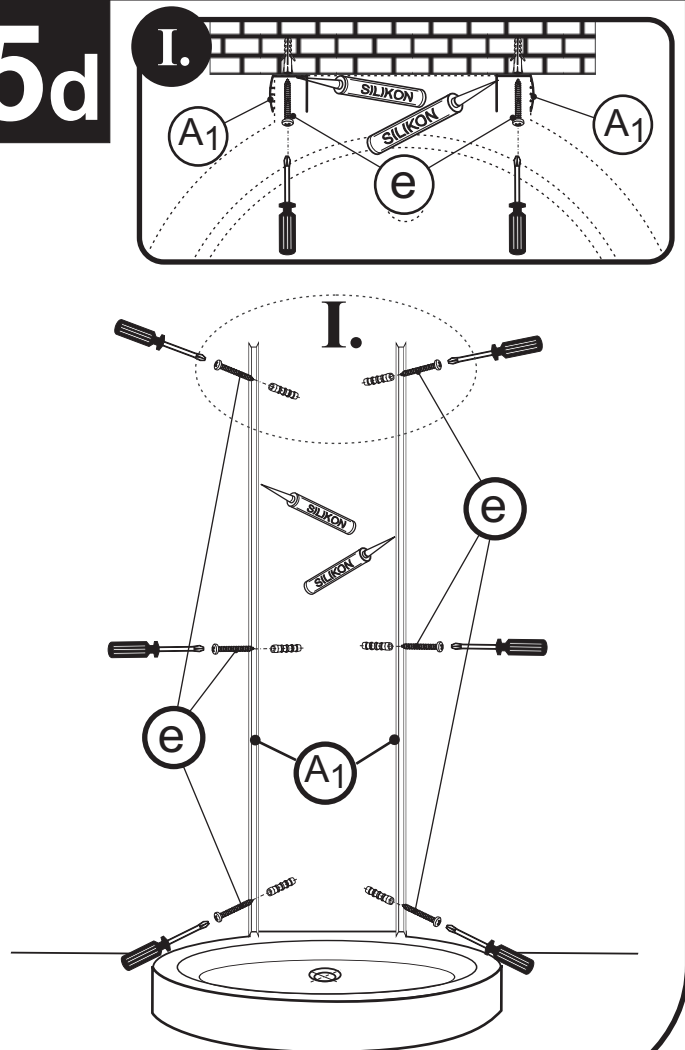
5b



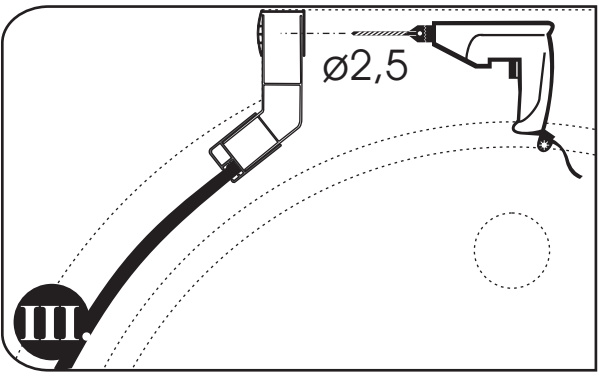
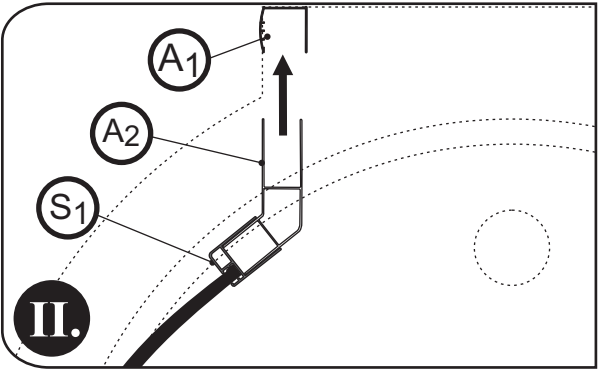
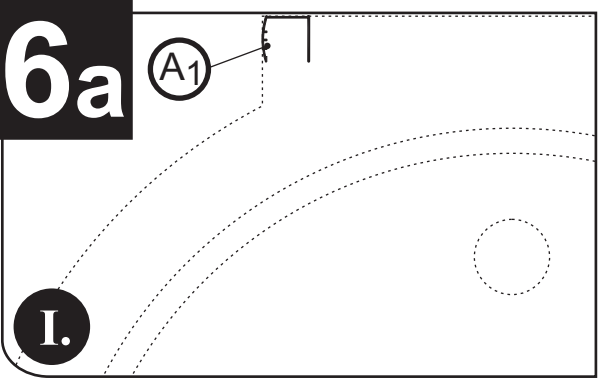
5c



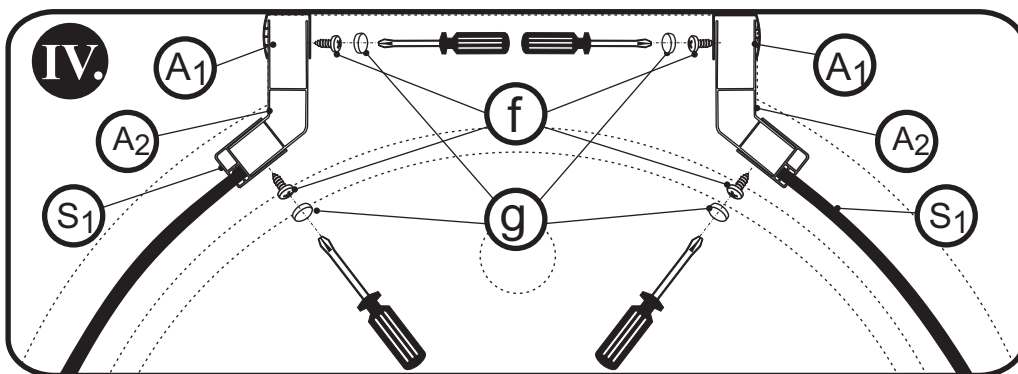
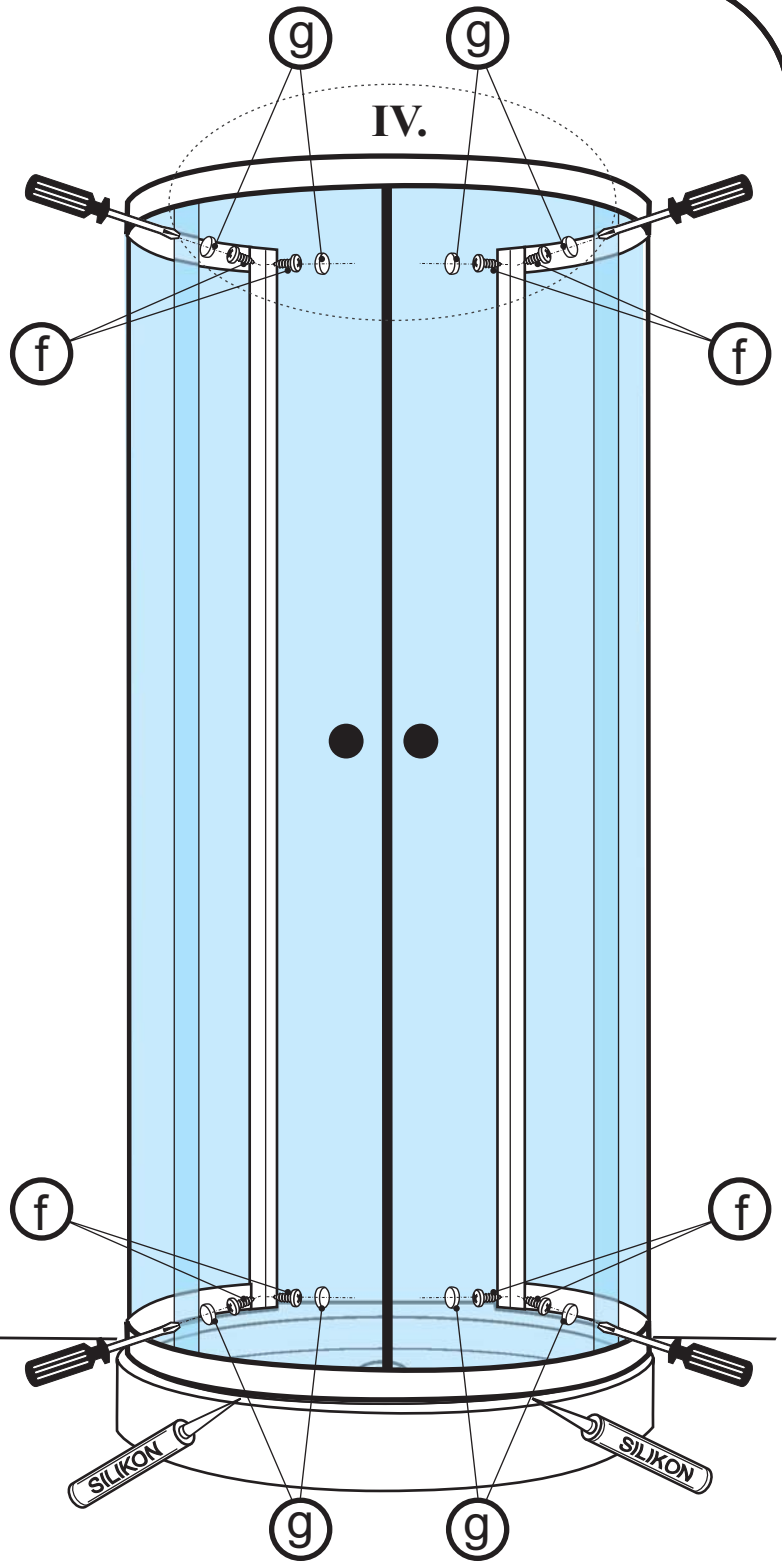
5d



6a



6b



7

