

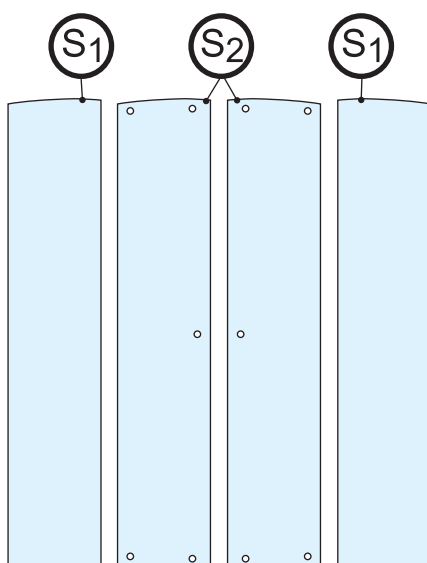
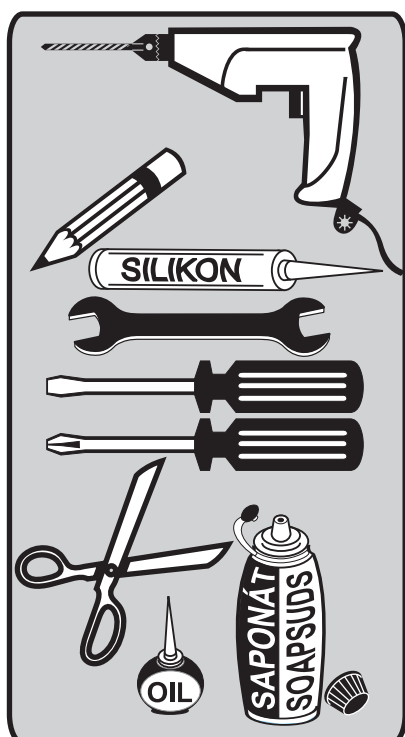
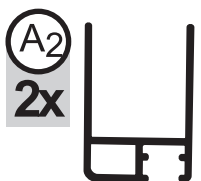
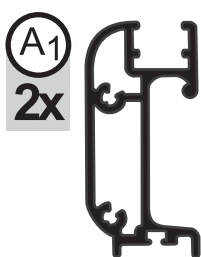
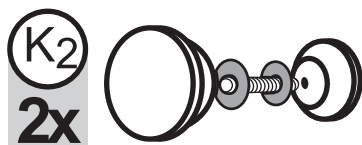
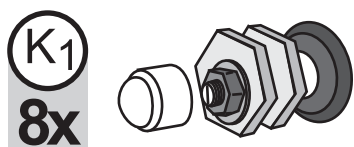


# Vagnerplast®



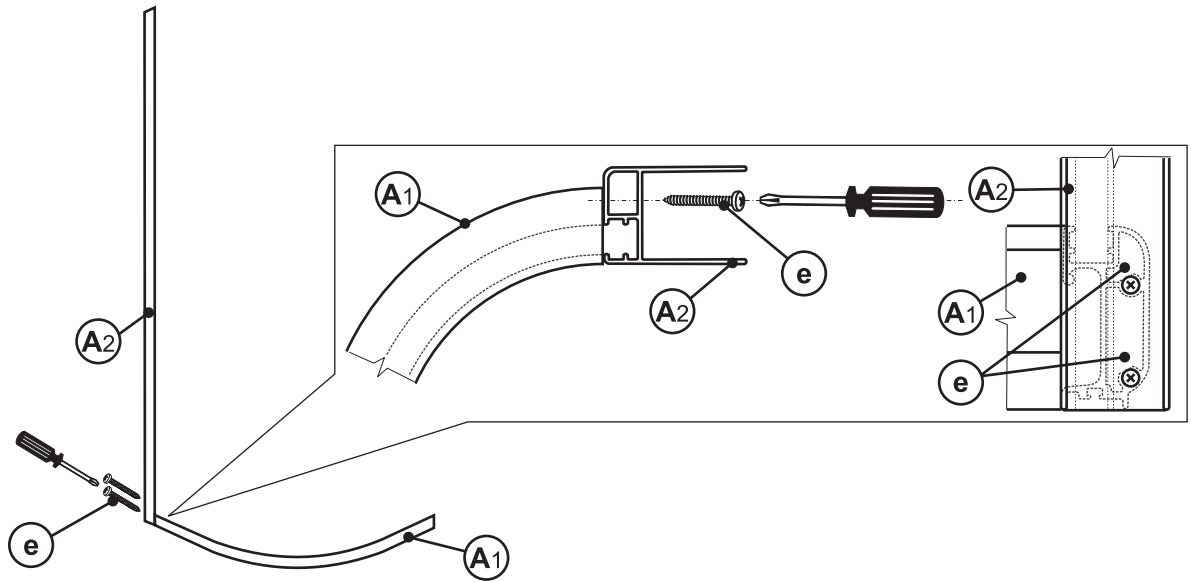
## H

## ARÉS

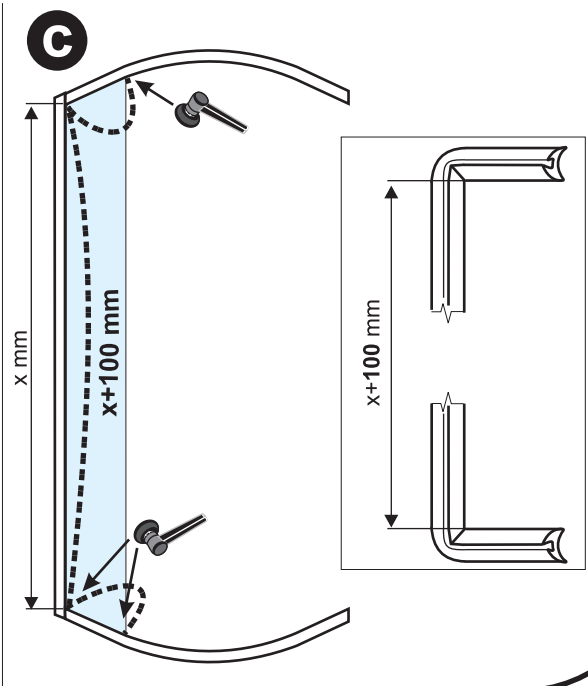
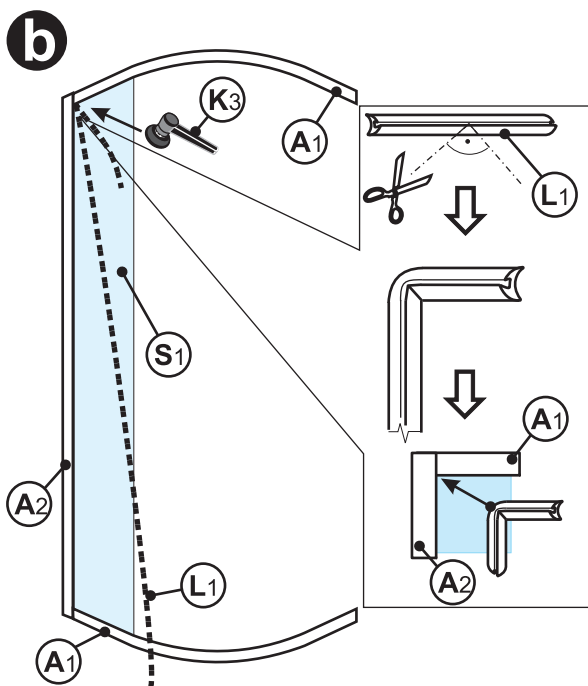
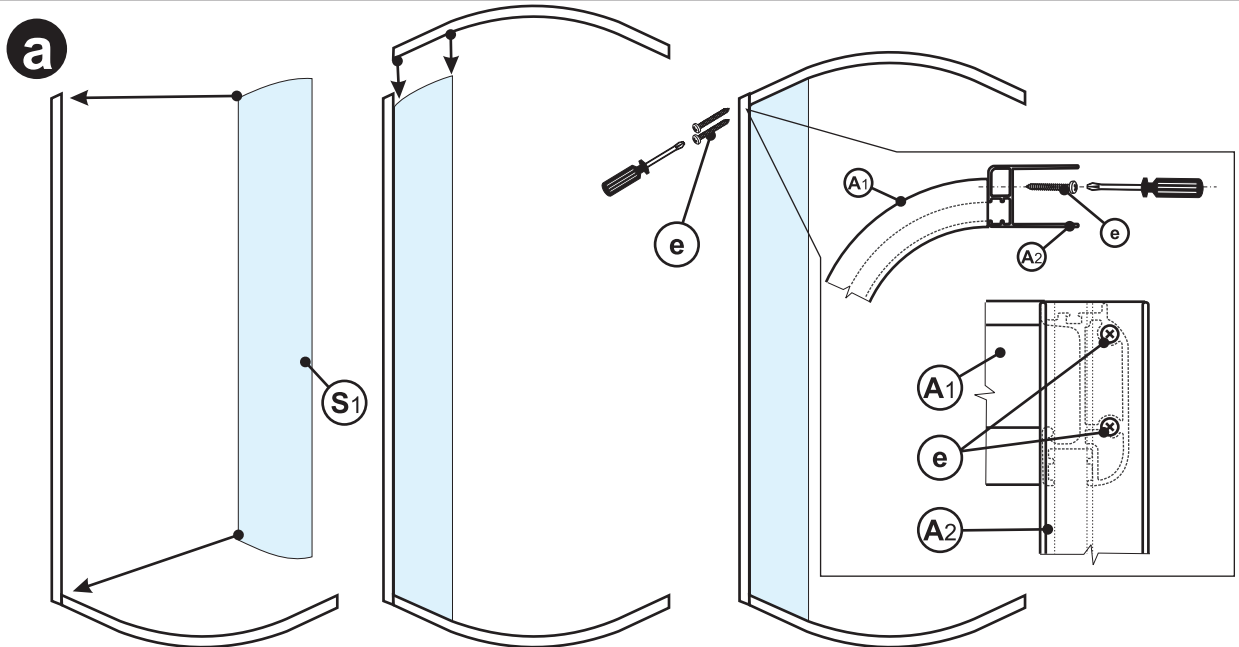


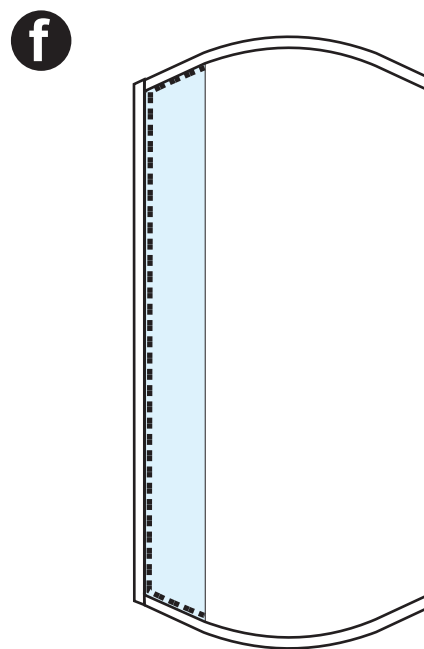
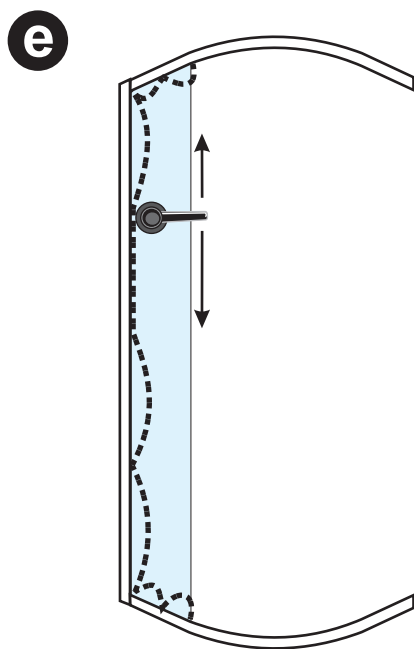
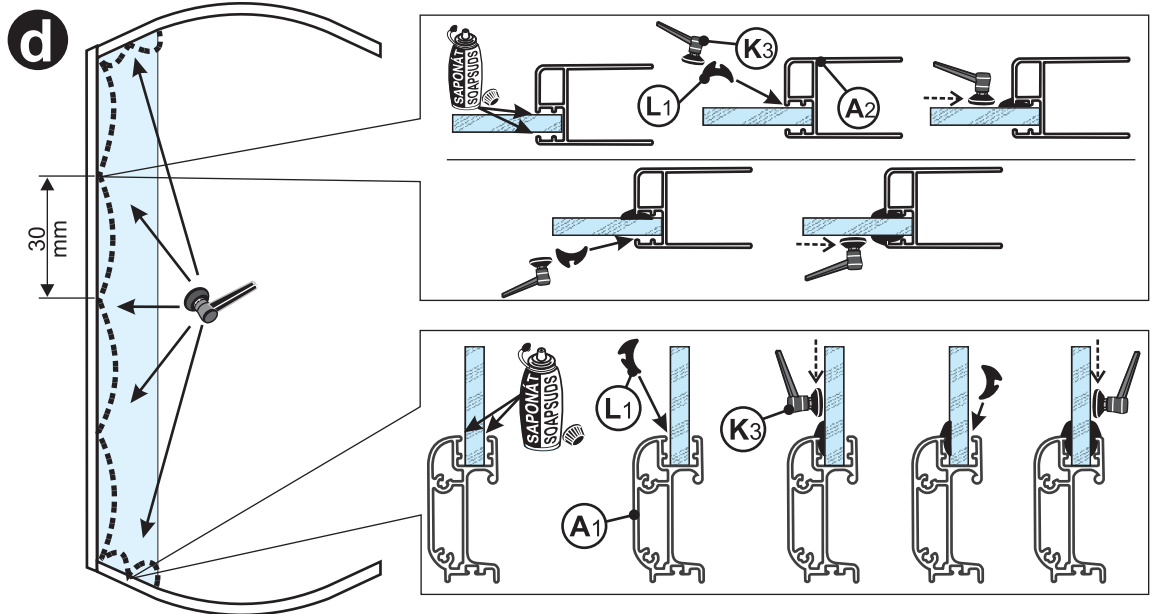
<b>d</b>	ø8 mm	<b>6x</b>
<b>e</b>	3,5x32 A2 (DIN 7981)	<b>8x</b>
<b>f</b>	3,9x32 A2 (DIN 7981)	<b>6x</b>
<b>g</b>	3,9x9,5 A2 (DIN 7981)	<b>12x</b>
<b>h</b>	ø12,5 mm	<b>4x</b>
<b>i</b>	SUNAP	<b>8x</b>
<b>j</b>	SUNAP(b)	<b>8x</b>
<b>L1</b>	VP 2	<b>11,5m</b>
<b>L2</b>	GO 14/5	<b>4x</b>
<b>L3</b>	GM 11	<b>2x</b>
<b>L4</b>	VP 5	<b>1,8m</b>

# 1

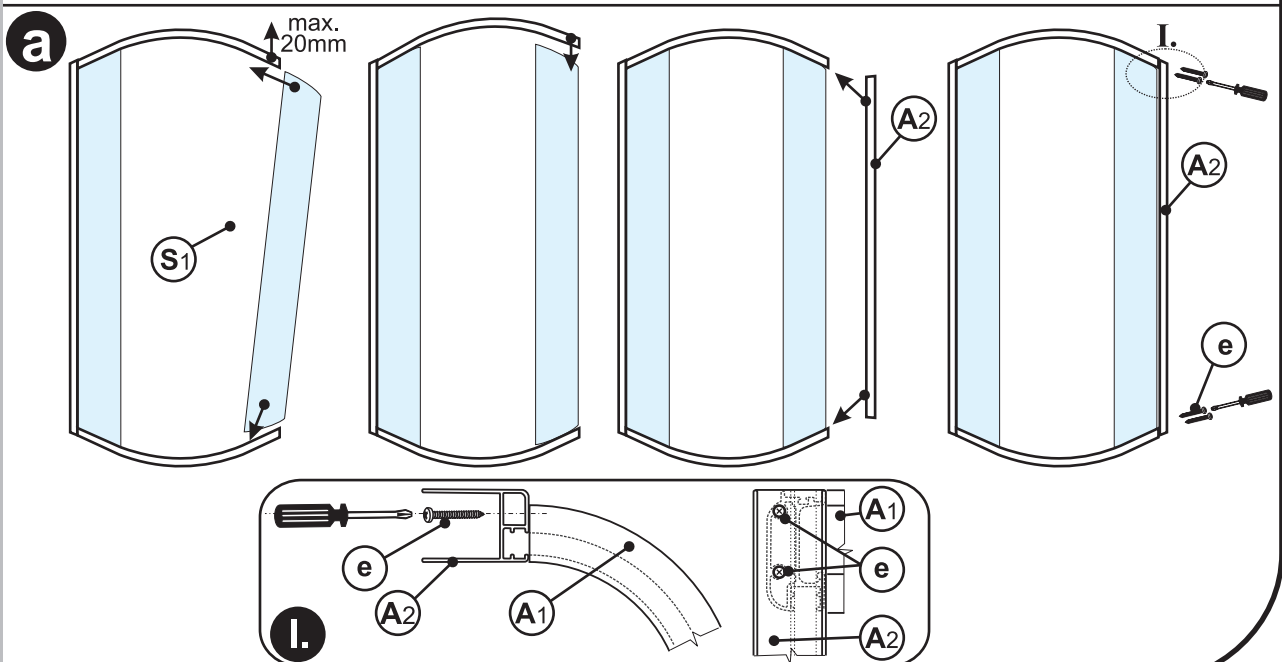
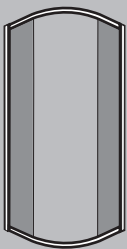


# 2



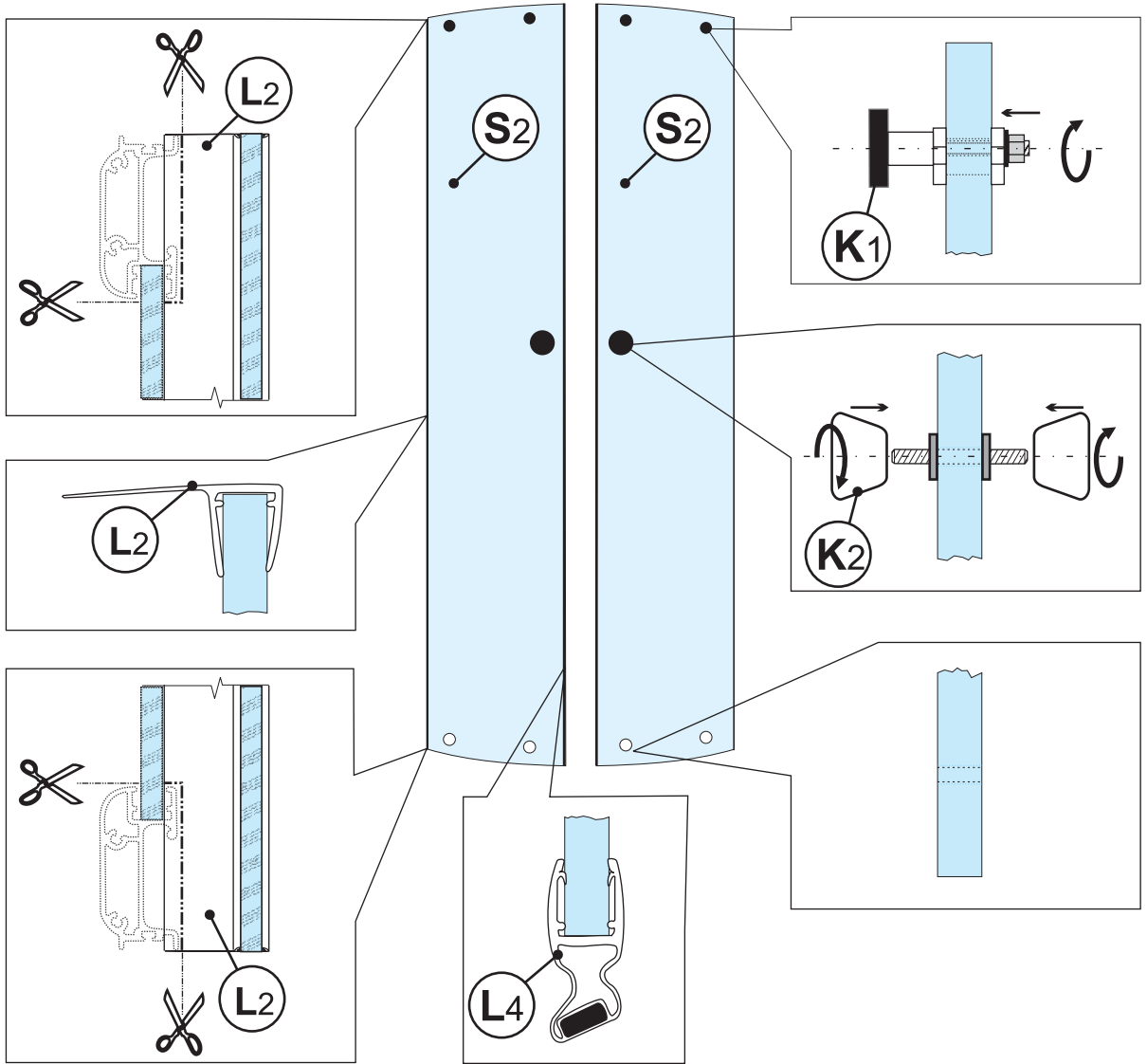


# 3

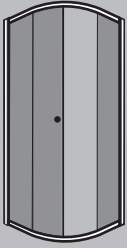




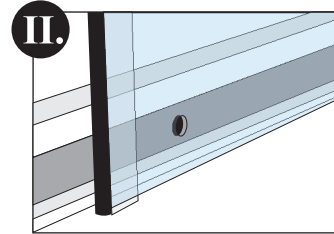
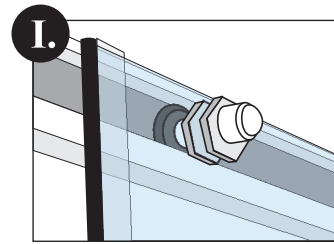
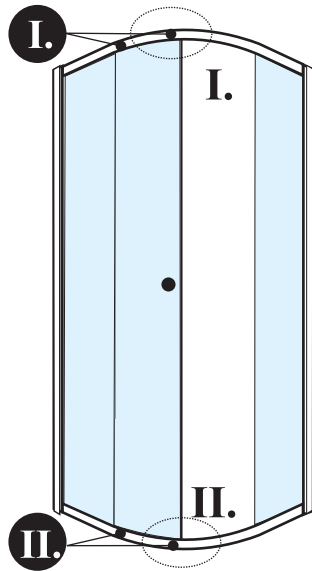
# 4



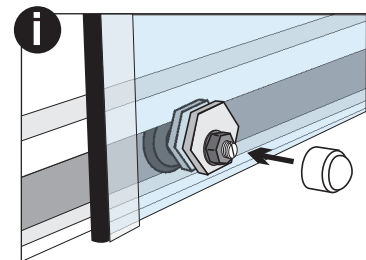
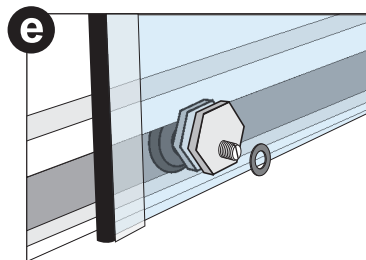
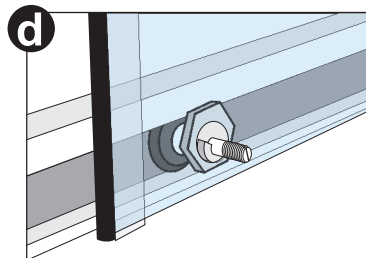
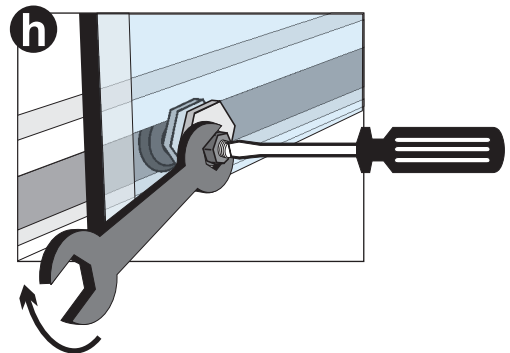
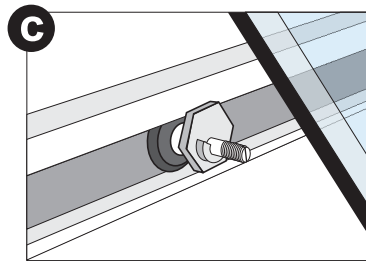
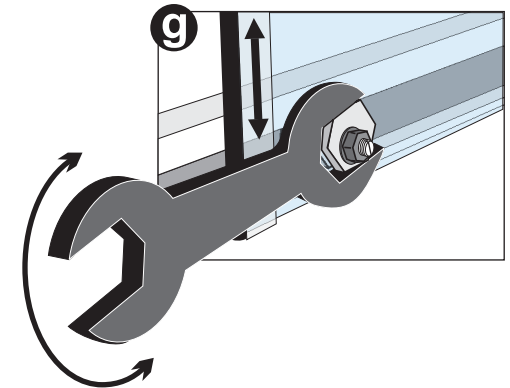
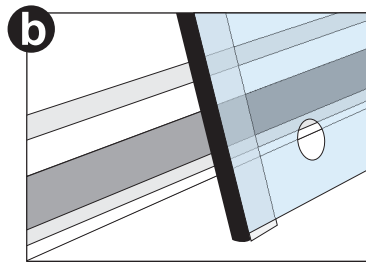
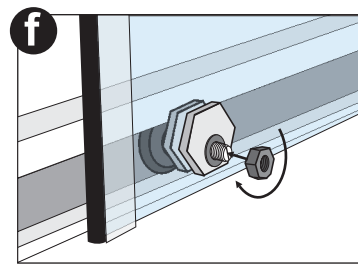
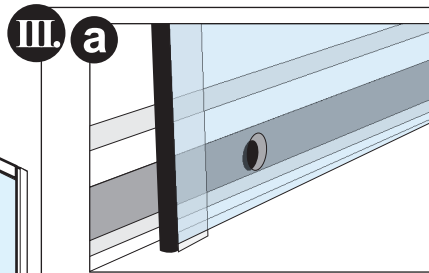
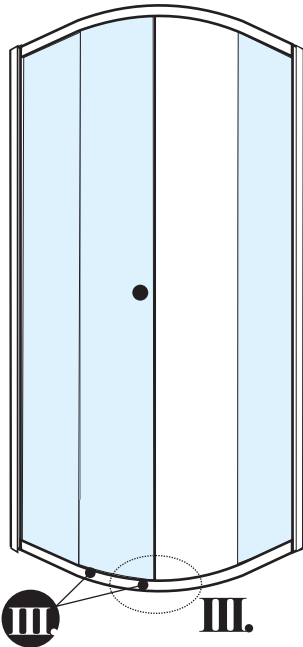
# 5



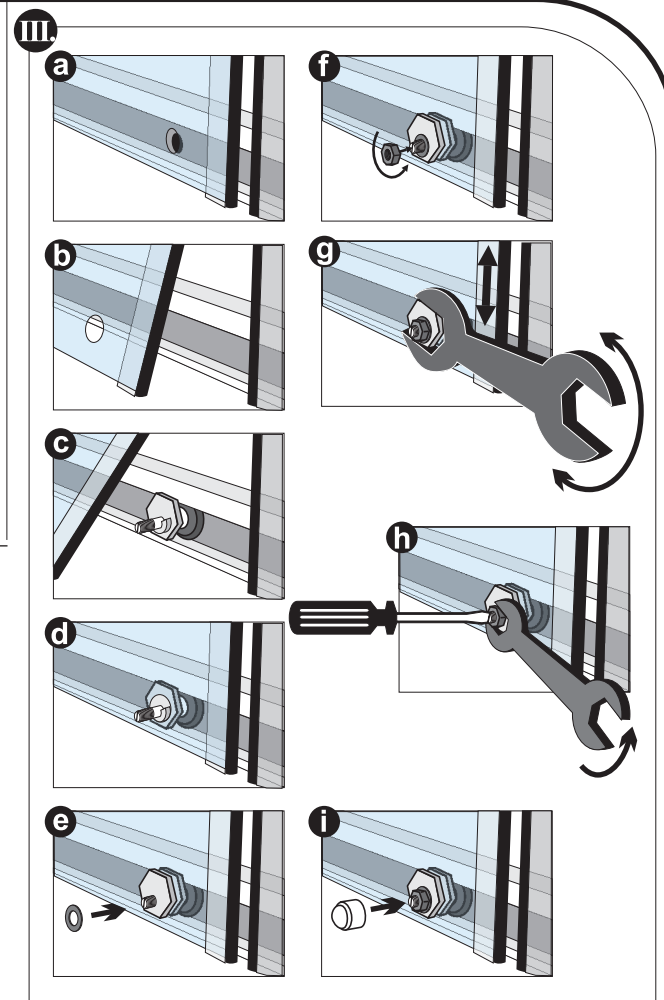
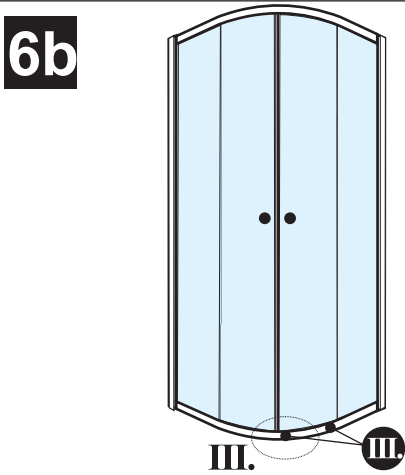
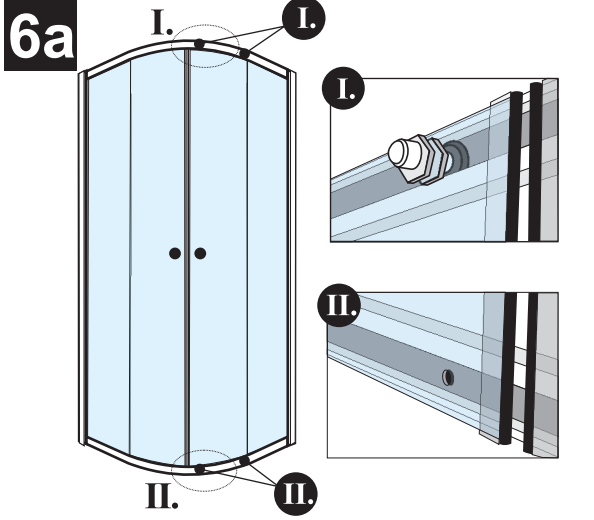
## 5a



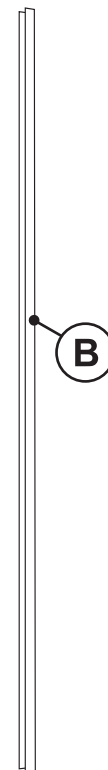
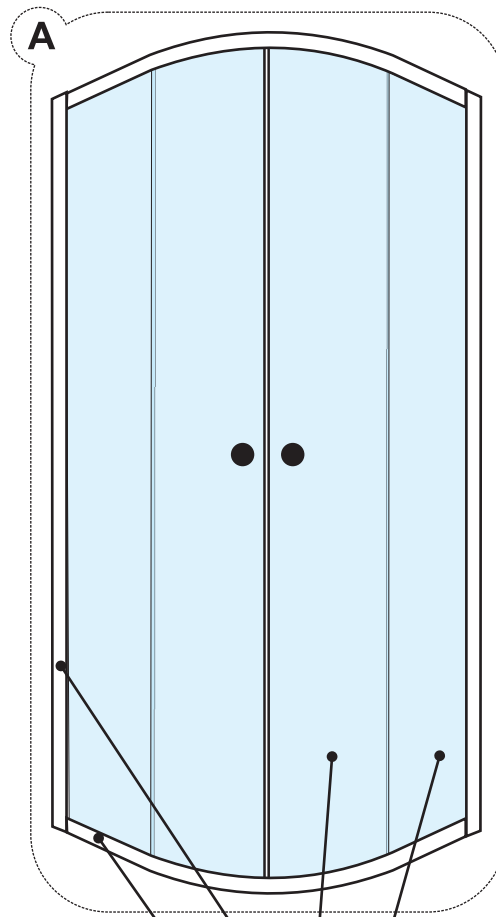
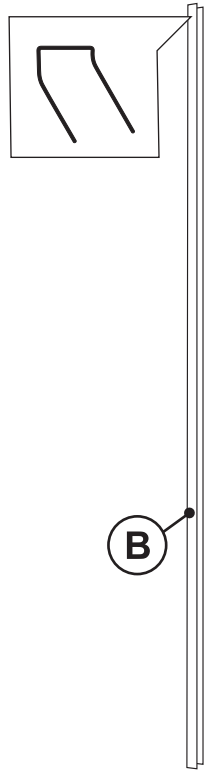
## 5b



# 6

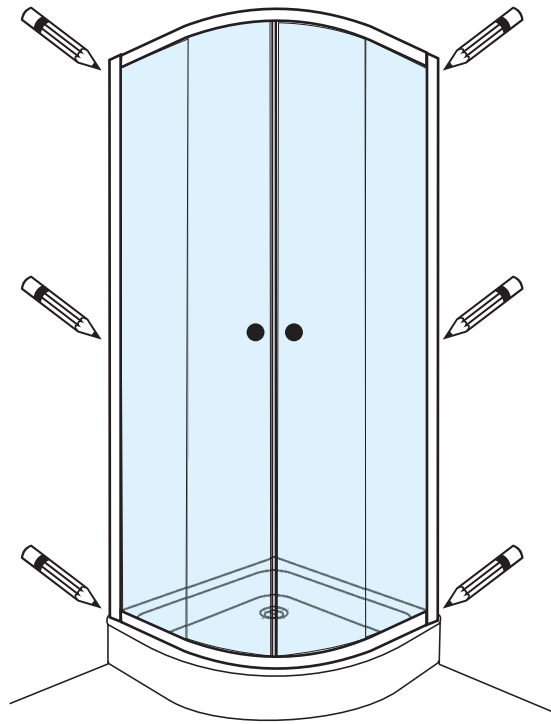


# 7

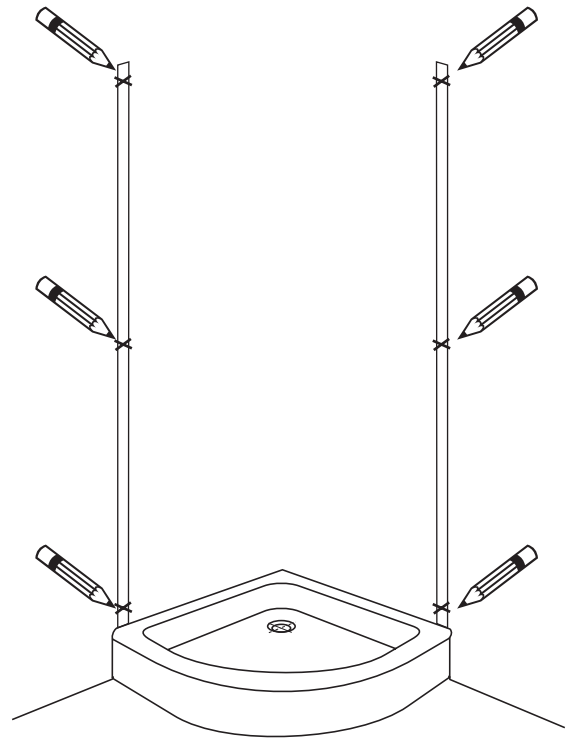


$$A = A_1 + A_2 + S_1 + S_2$$

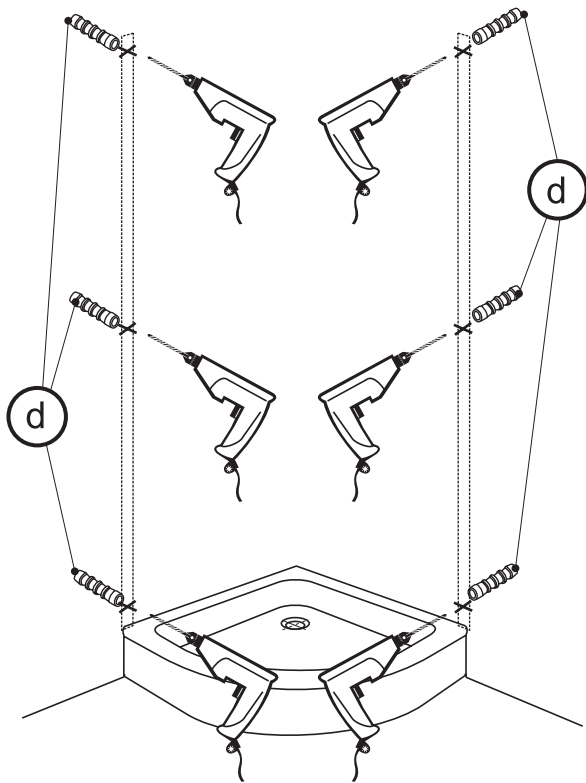
# 8a



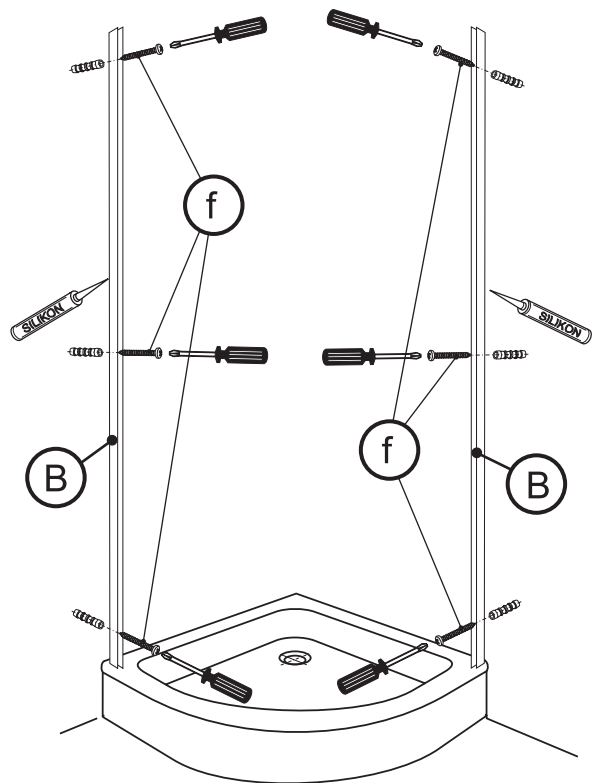
# 8b



# 8c



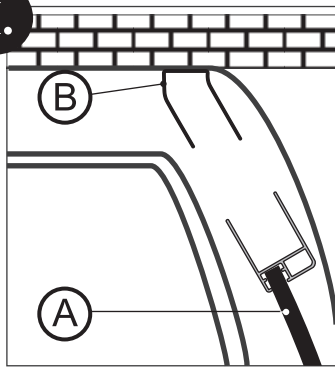
# 8d



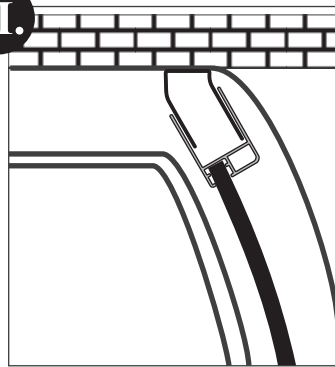


# 9a

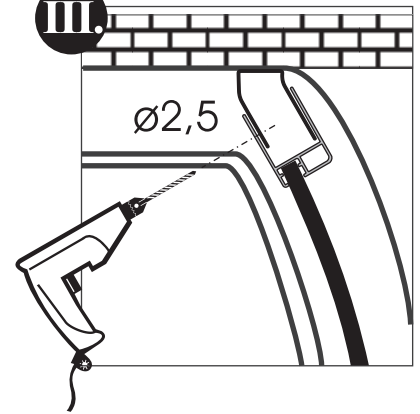
I.



II.

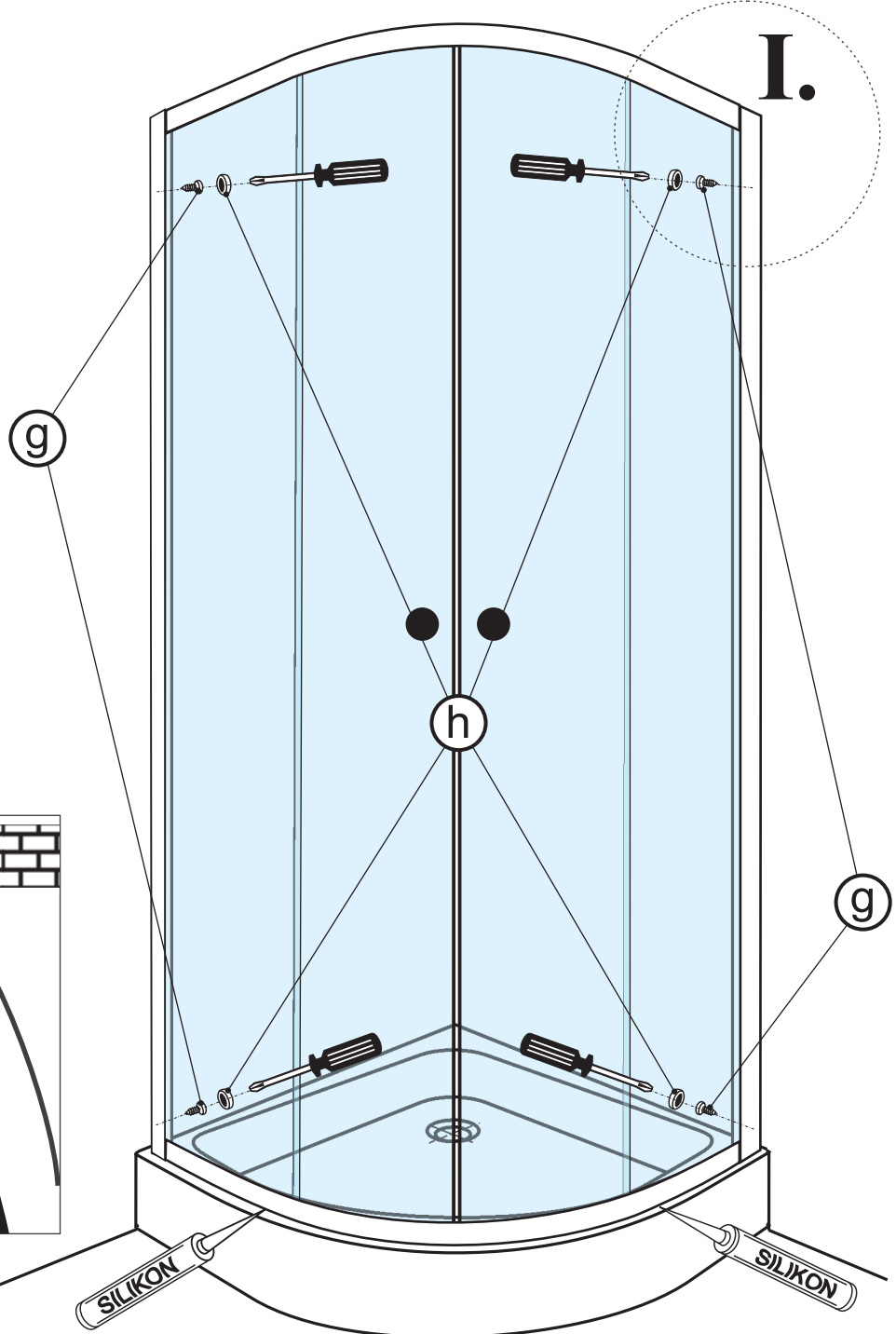


III.

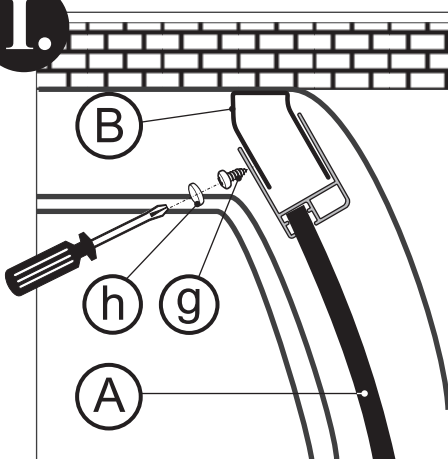


# 9b

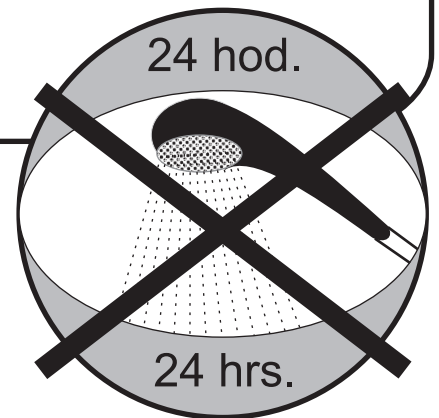
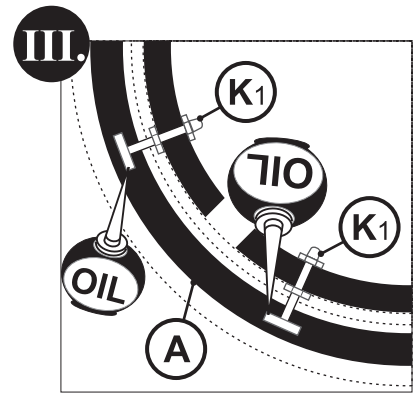
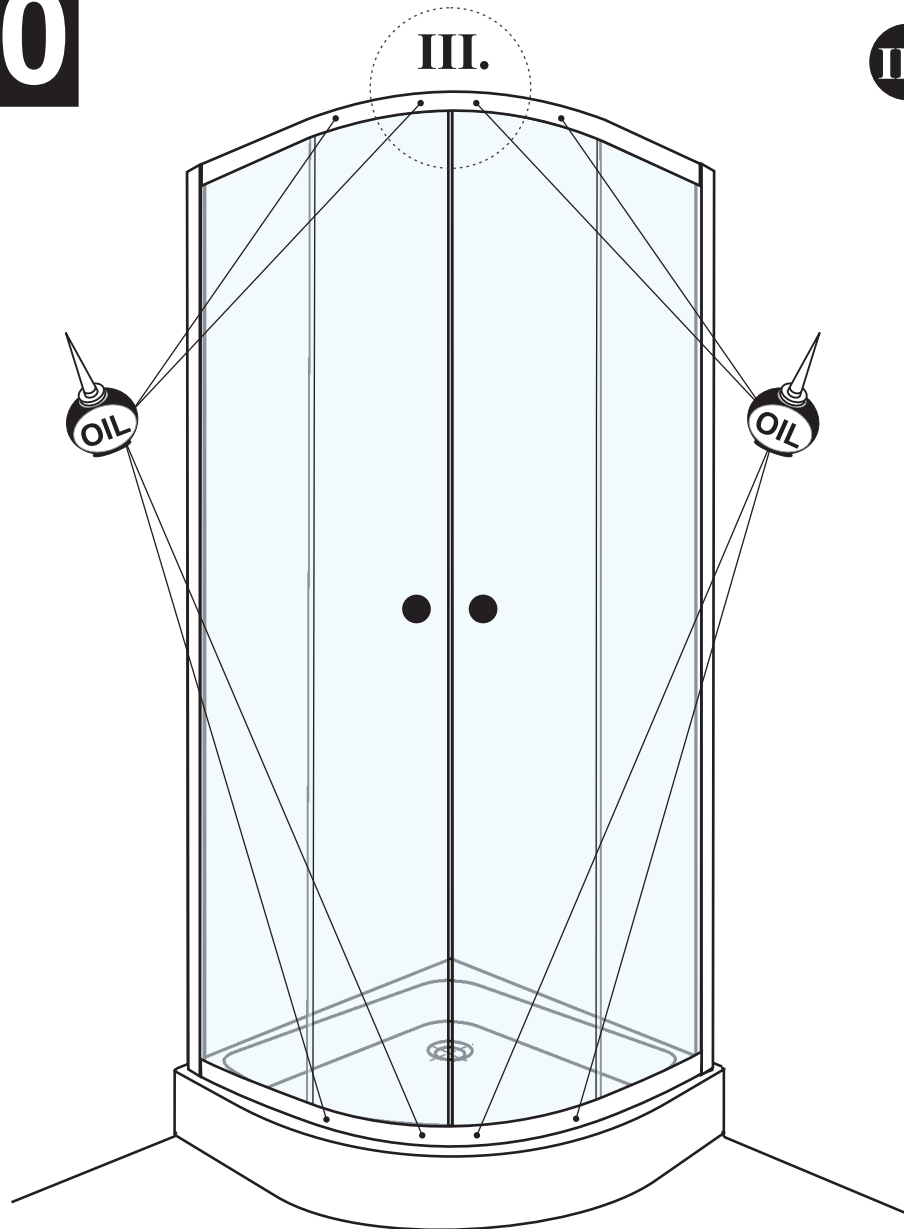
I.



I.



10



Vagnerplast®