

**NÁVOD
NA INSTALACI
SPRCHOVÉ VANIČKY
TITAN**



Vagnerplast[®]

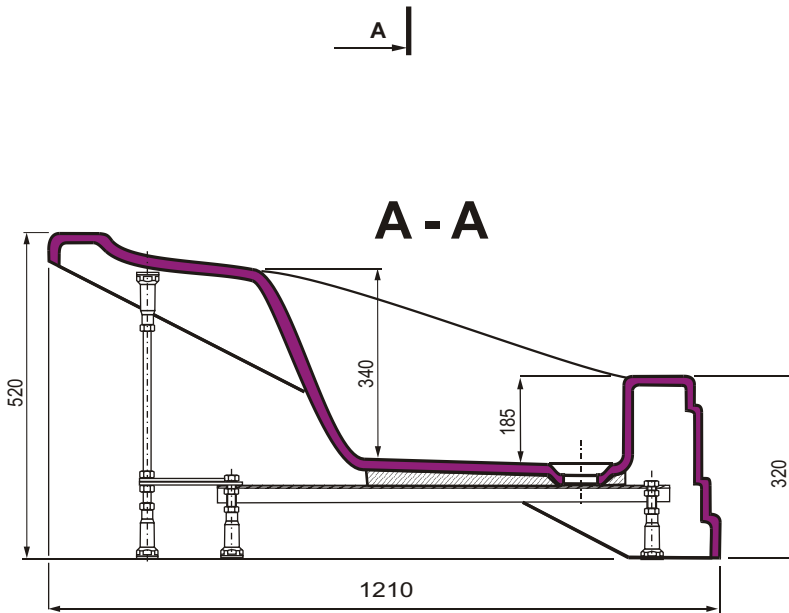
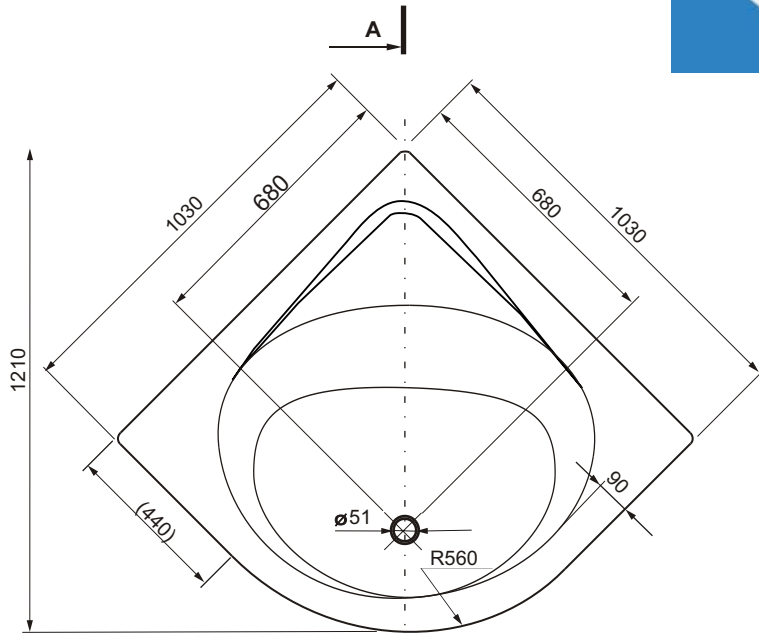
PLATNOST OD 12.6.2003


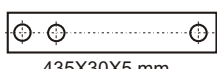



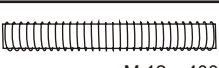



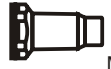

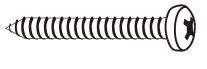
VAGNERPLAST spol. s r.o., Velké Přítočno 2, 273 51 Unhošť

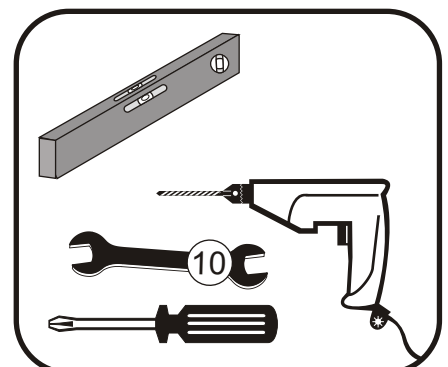
Tel.: 00420 312 816 111, fax :00420 312 688 815

Internet : <http://www.vagnerplast.cz>

E-mail : obchod@vagnerplast.cz

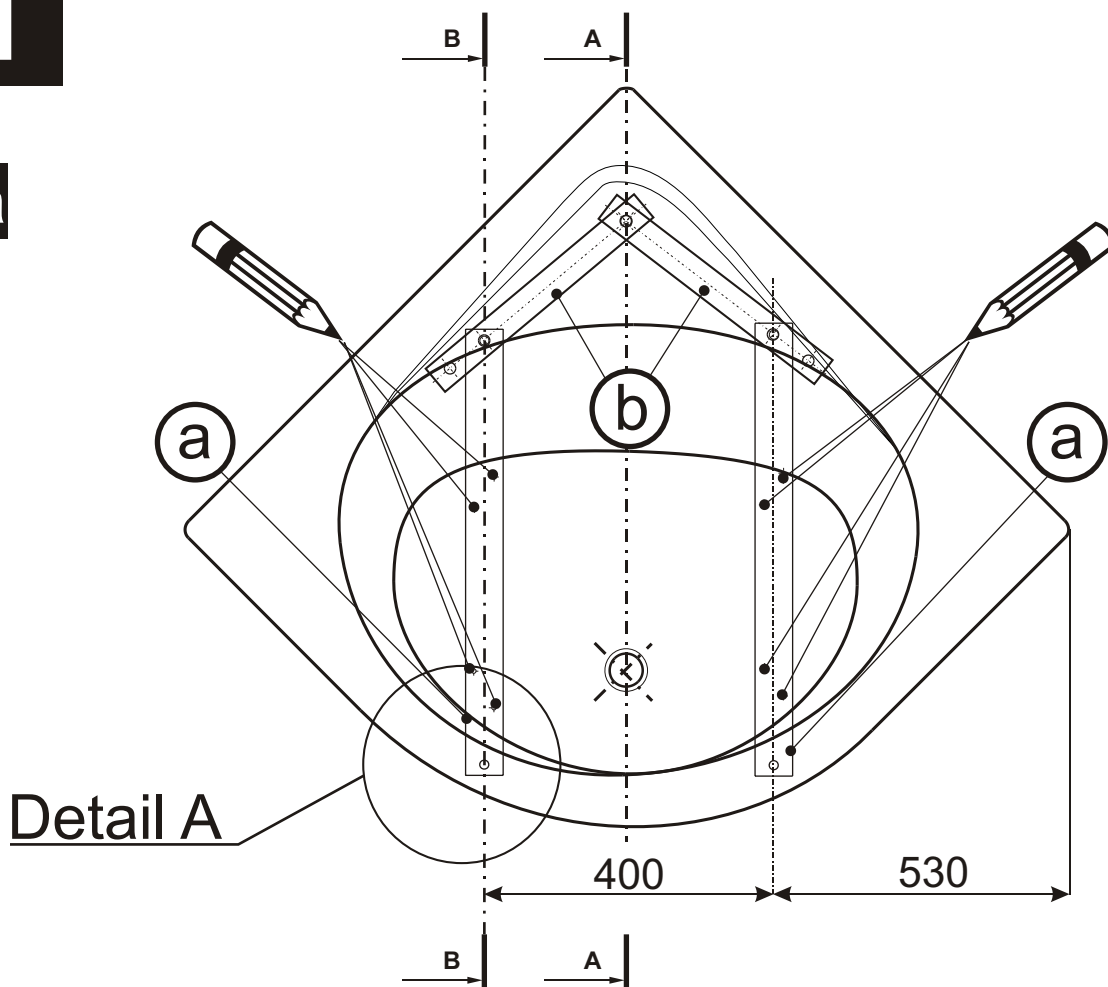


a	 U - 600 mm	2x
b	 435X30X5 mm	2x
c	 M 12	16x
d	 ø8 mm	4x
e	 M 12 x 130	4x
f	 M 12 x 400	1x
g	 ø6 x 19	8x
h	 ø6,3	8x
i	 M 12 x 80	4x
j	 M 12 x 60	2x
k	 S- PLECH	4x
l	 3,9x9,5 A2 (DIN 7981)	4x

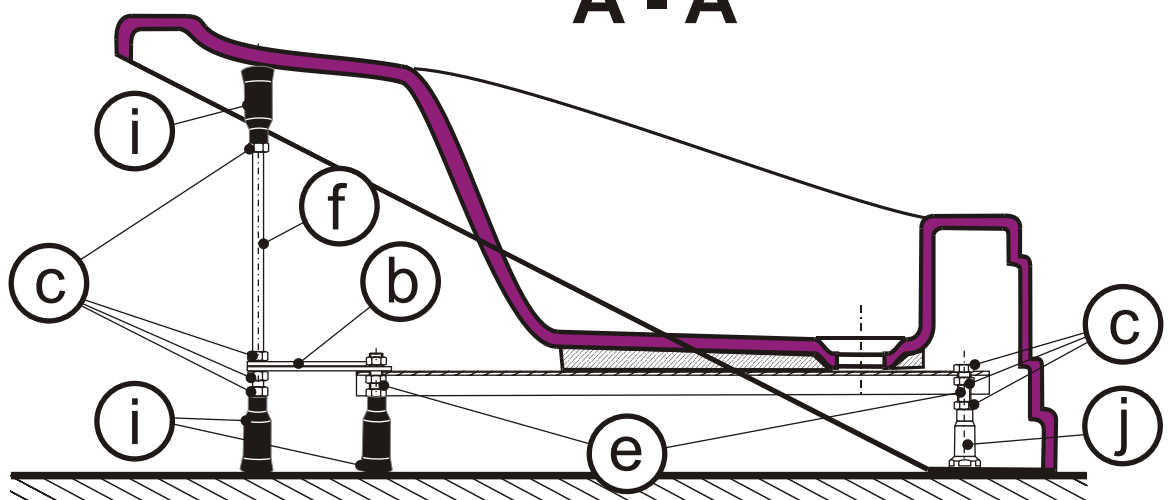


1

1a



A - A

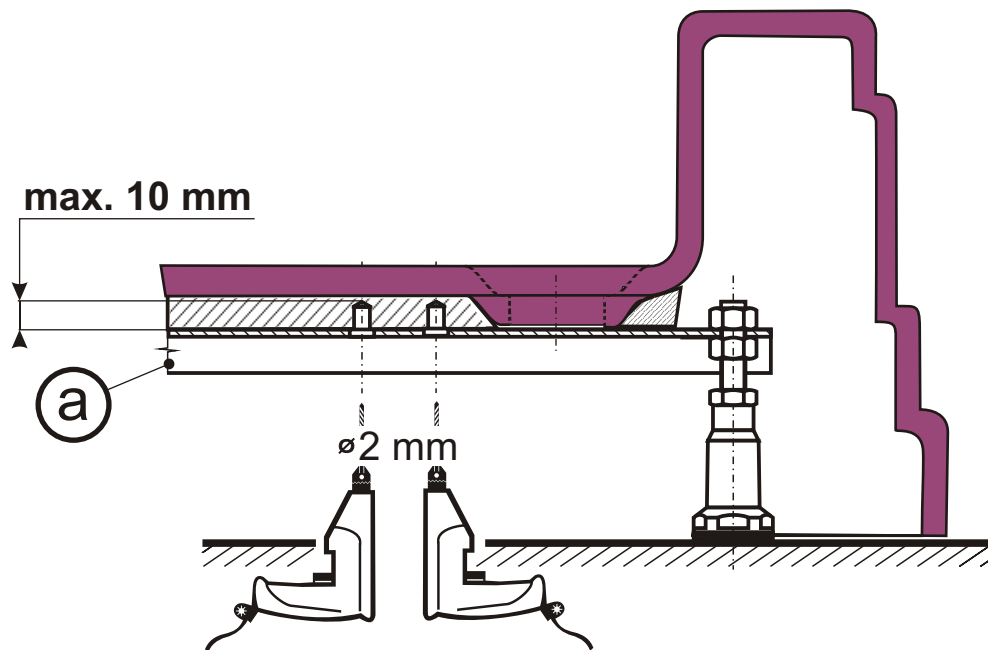


1

Detail A

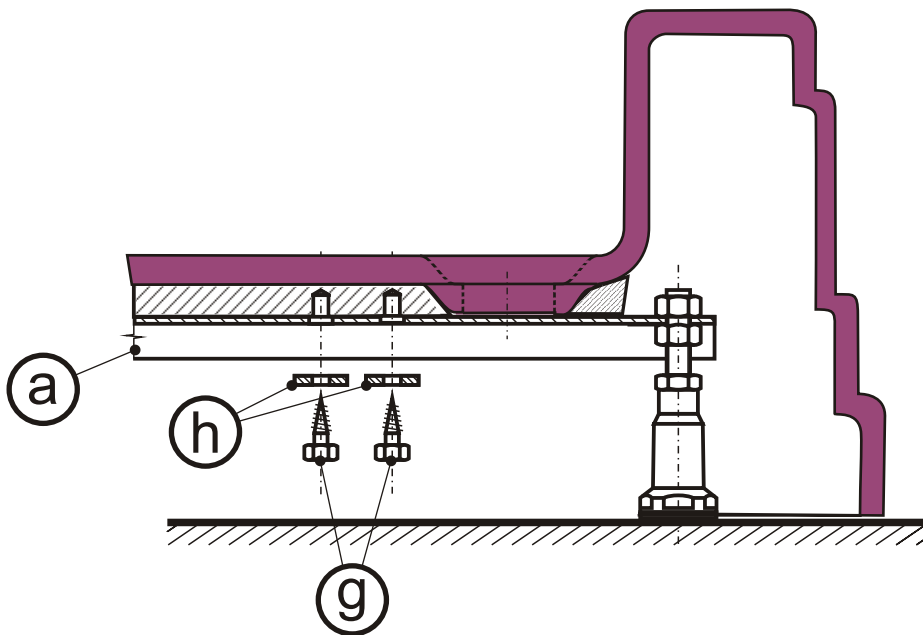
1b

B-B



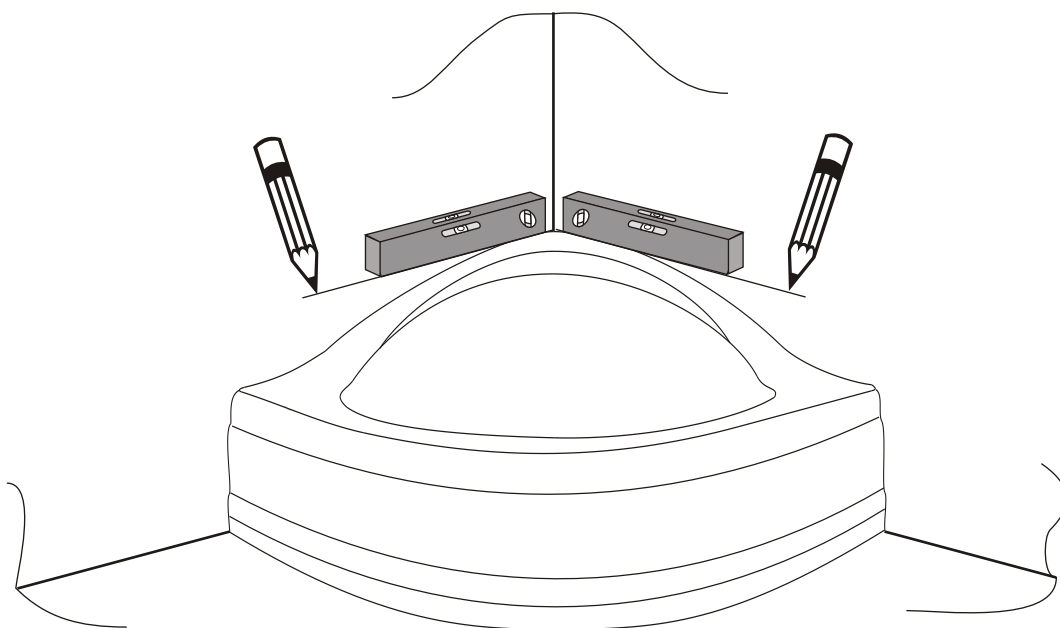
1c

B-B

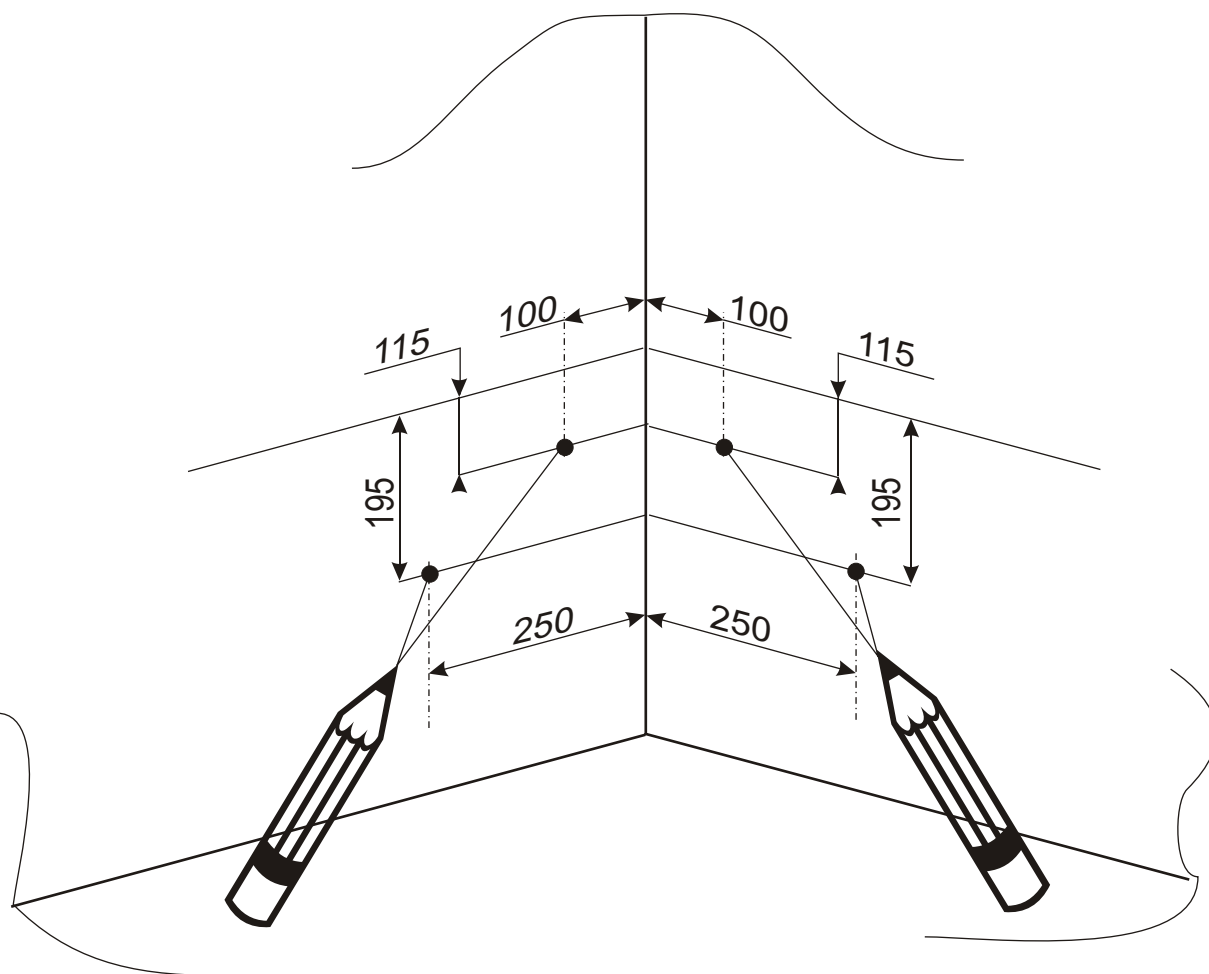


2

2a

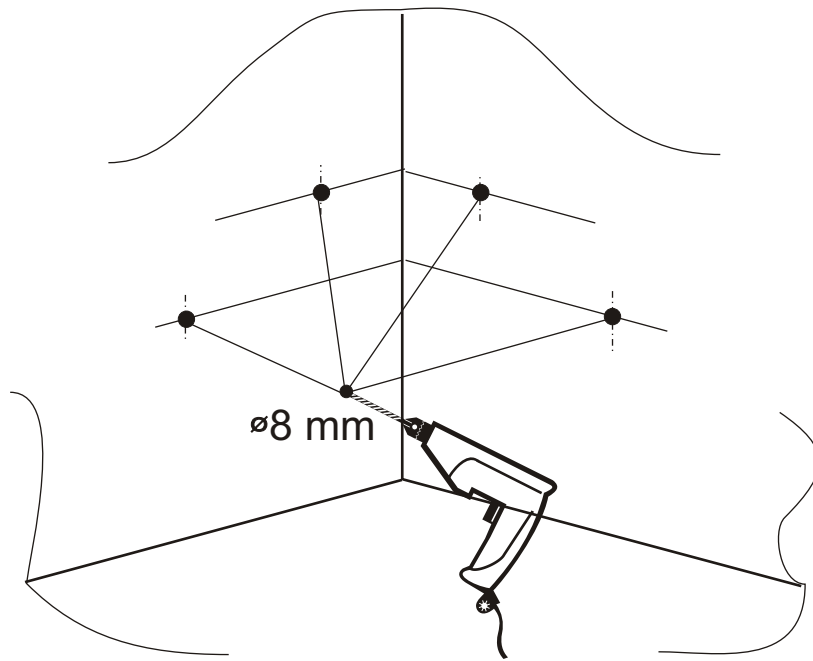


2b

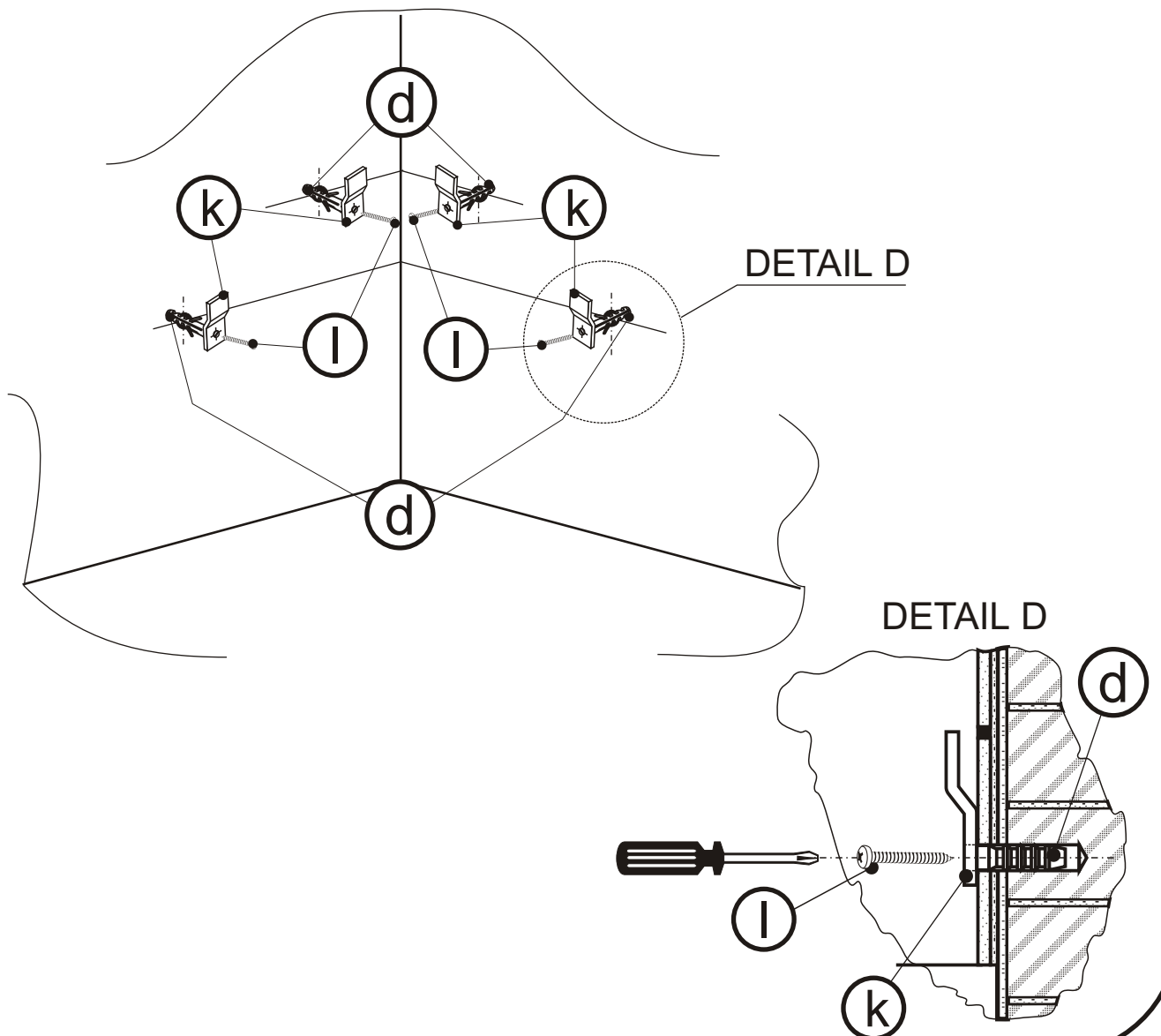


3

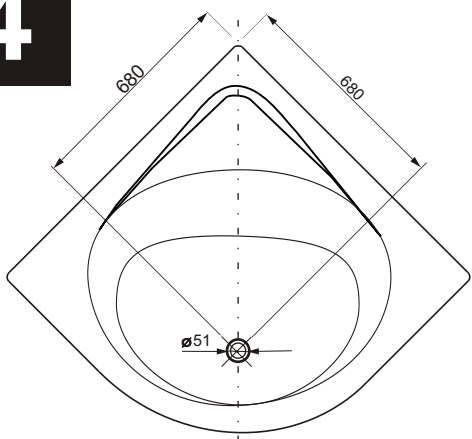
3a



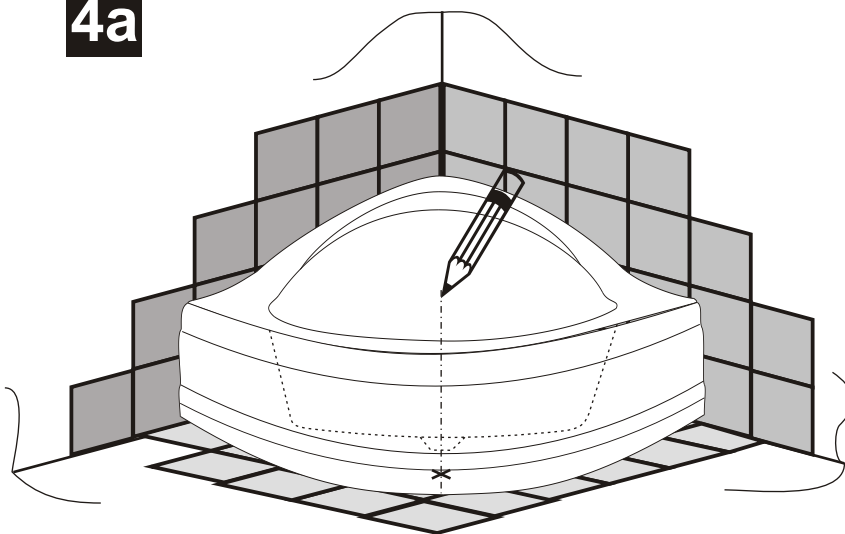
3b



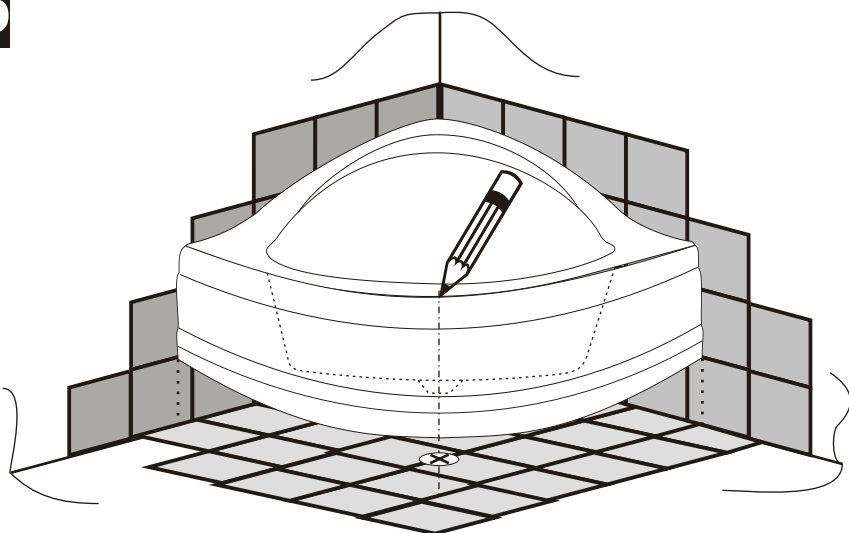
4



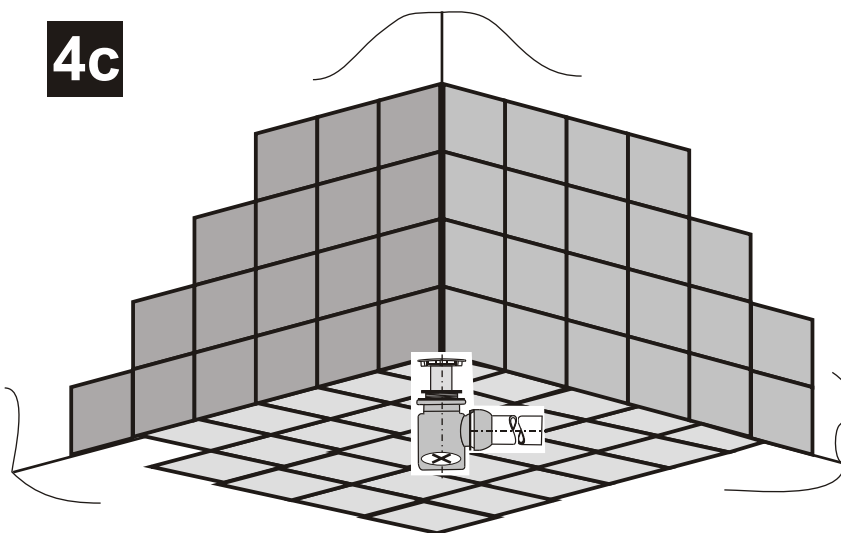
4a



4b



4c



5

