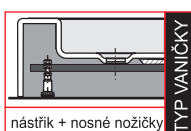
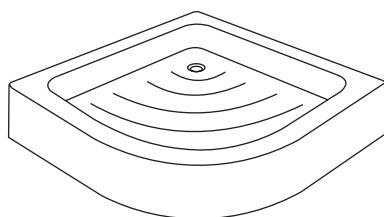




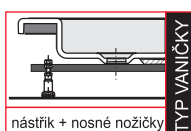
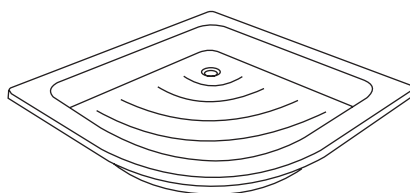
NÁVOD K INSTALACI - SPRCHOVÉ VANIČKY



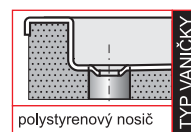
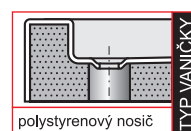
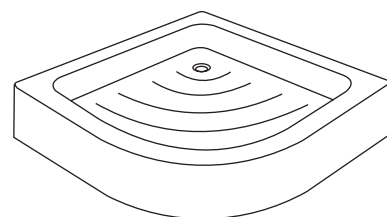
Strana 2-4
INSTALACE
 BOXOVÉ SPRCHOVÉ
 VANIČKY S NÁSTŘIKEM



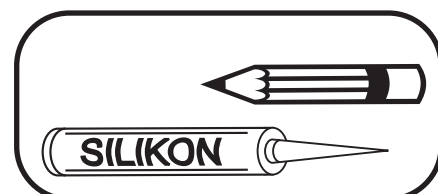
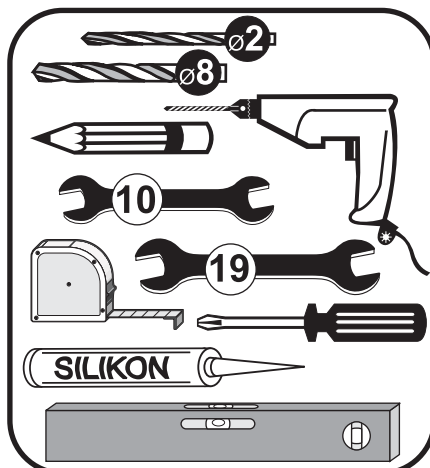
Strana 4-7
INSTALACE
 SPRCHOVÉ VANIČKY
 S NÁSTŘIKEM



Strana 7-8
INSTALACE
 SPRCHOVÉ VANIČKY
 S NOSIČEM

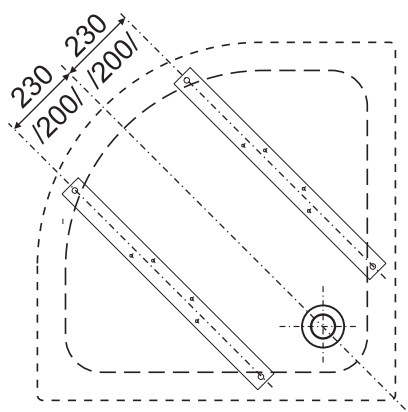
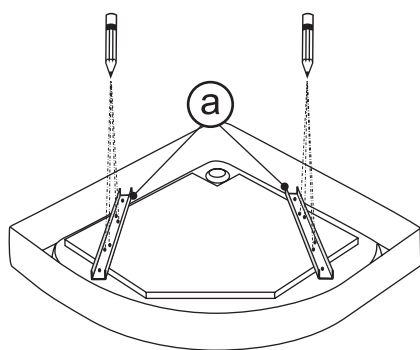


a		2x
b		8x
c		12x
d		4x
e		4x
f		8x
g		4x
h		4x
i		4x

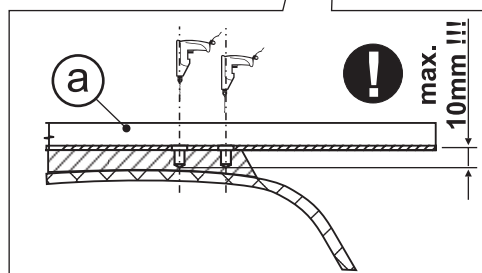
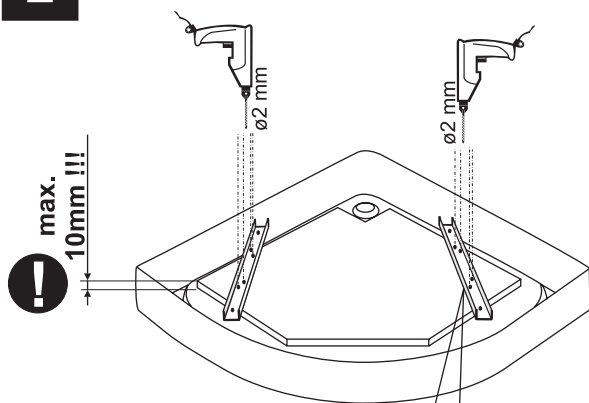


INSTALACE BOXOVÉ SPRCHOVÉ VANIČKY S NÁŠTRÍKEM

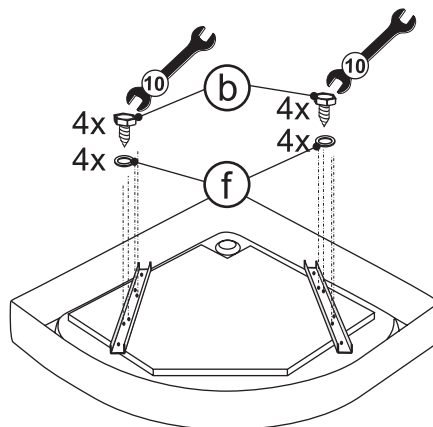
1



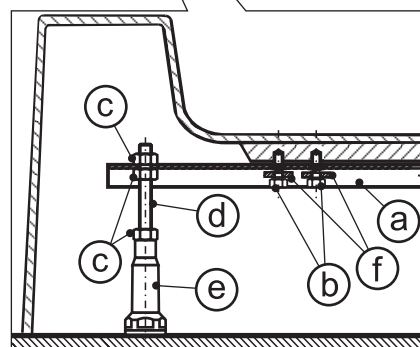
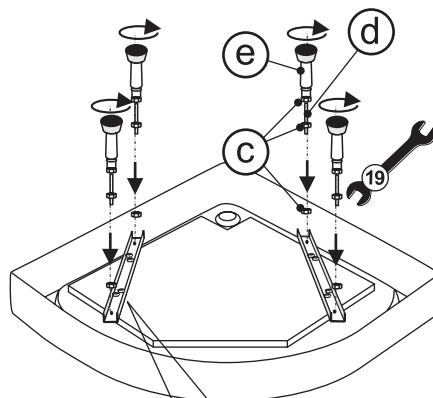
2



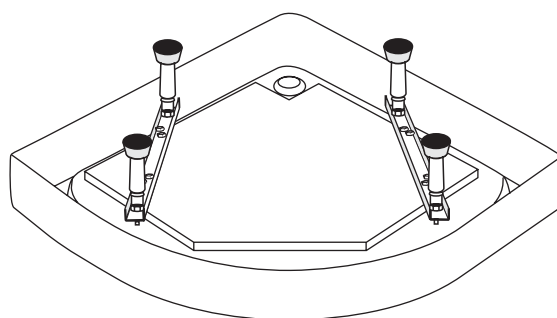
3



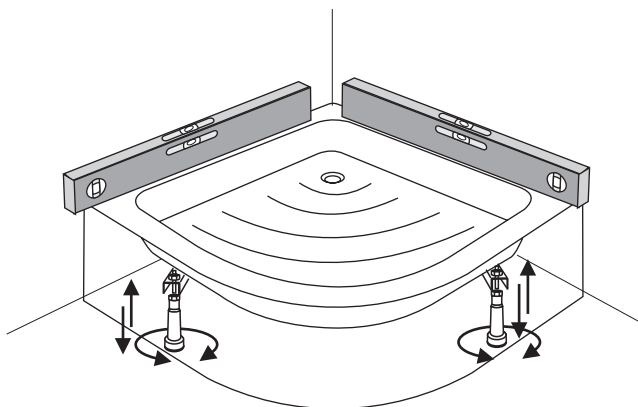
4



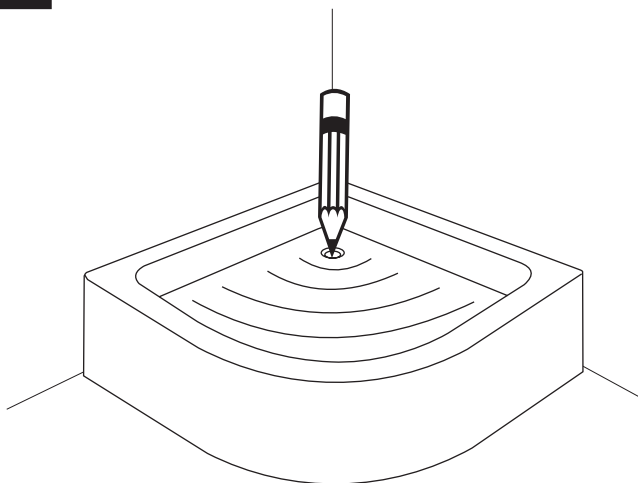
5



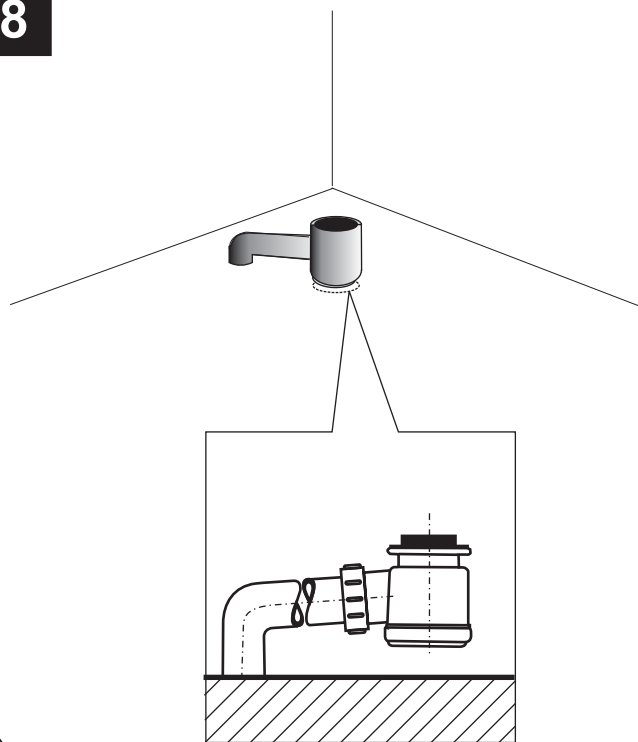
6



7

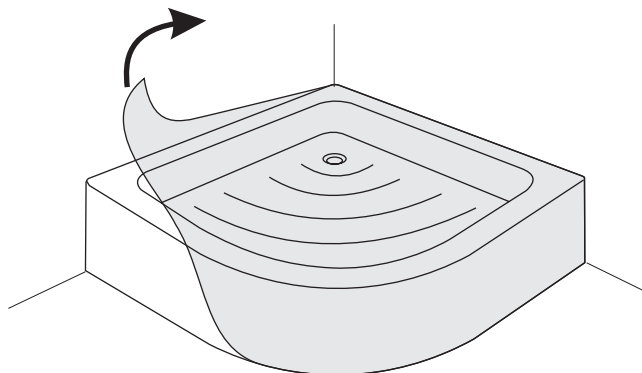


8

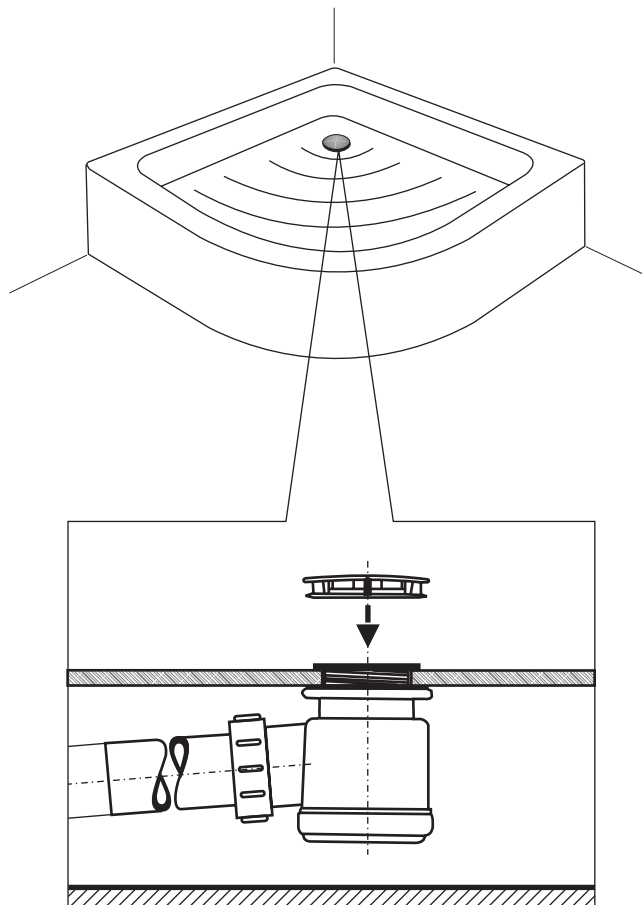


9

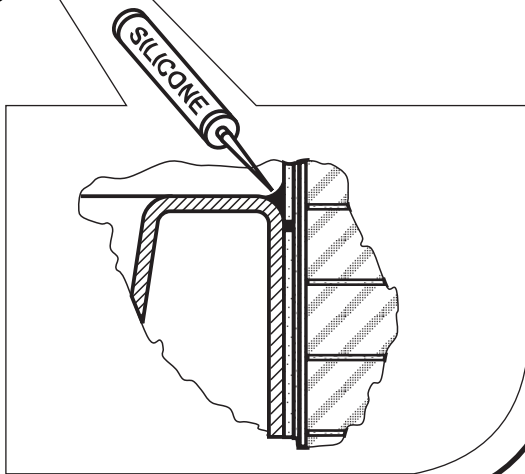
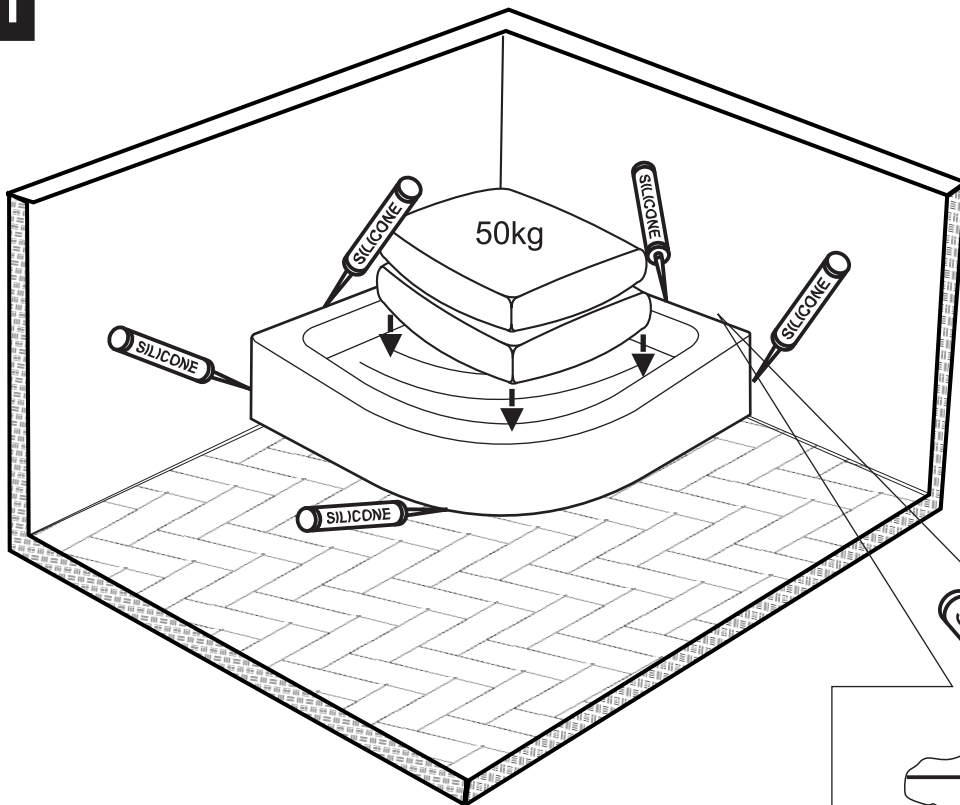
ODSTRAŇTE OCHRANNOU FÓLIU
REMOVE PROTECTIVE FOIL



10

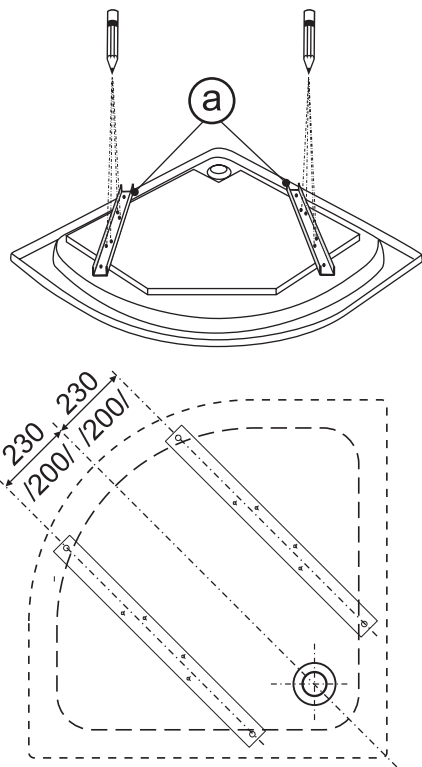


11

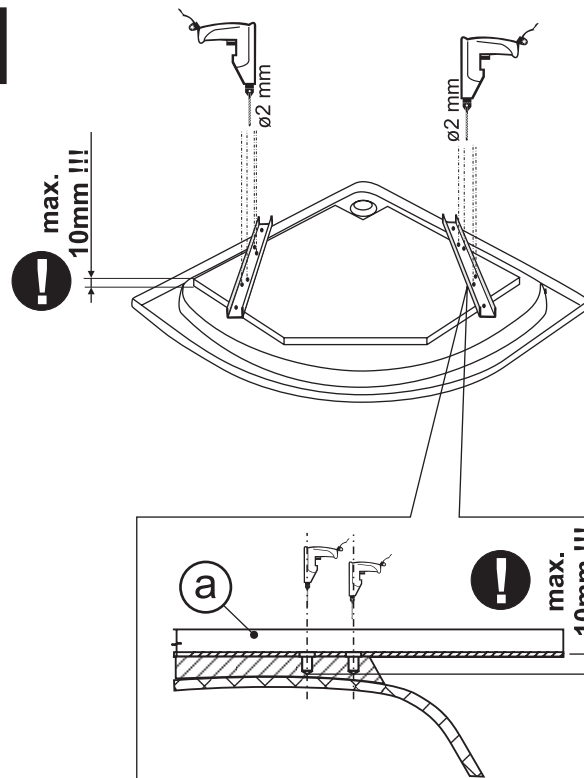


INSTALACE SPRCHOVÉ VANIČKY S NÁSTŘIKEM

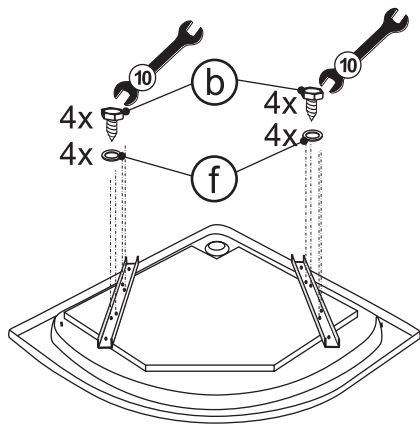
1



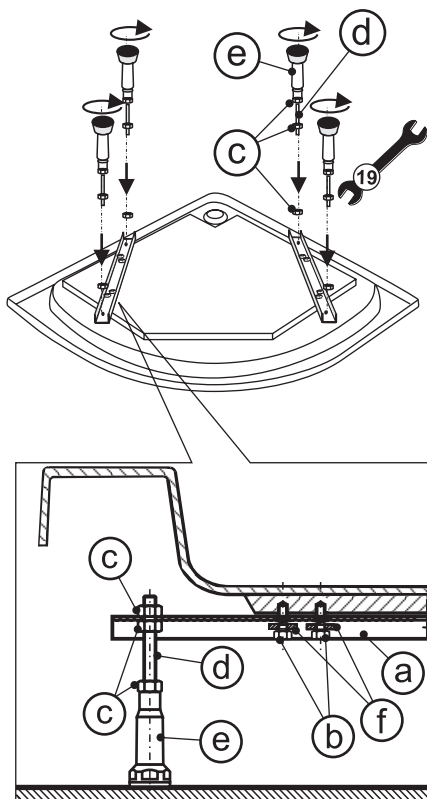
2



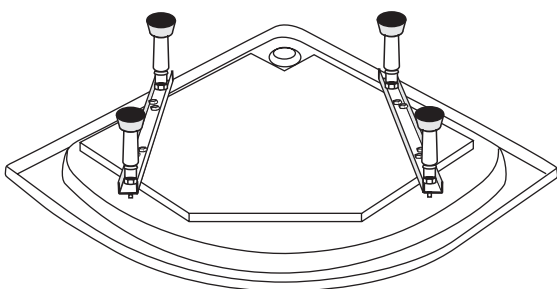
3



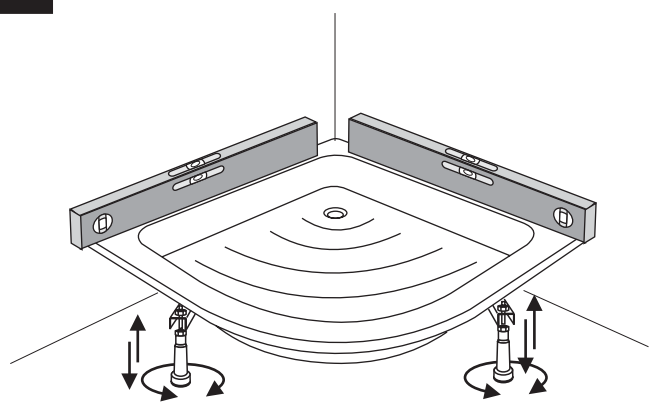
4



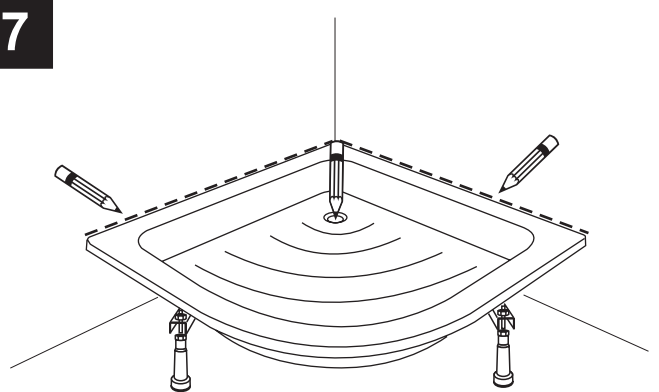
5



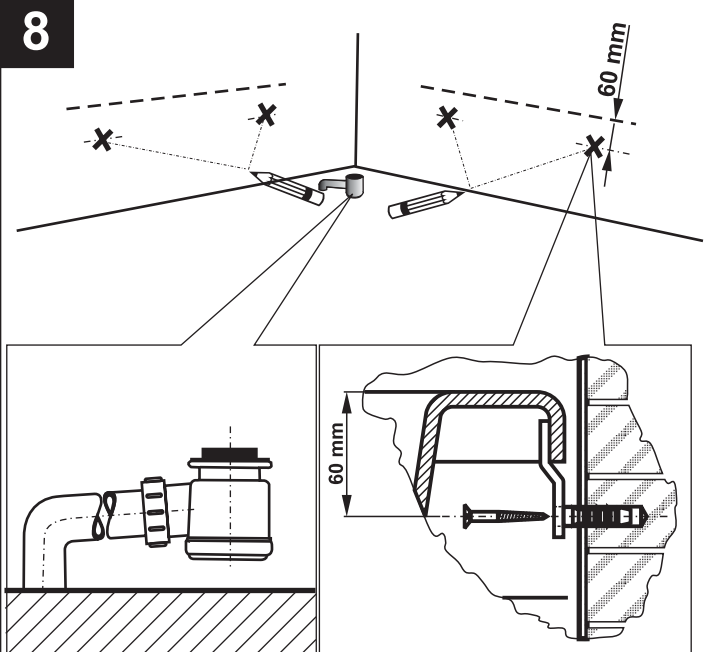
6



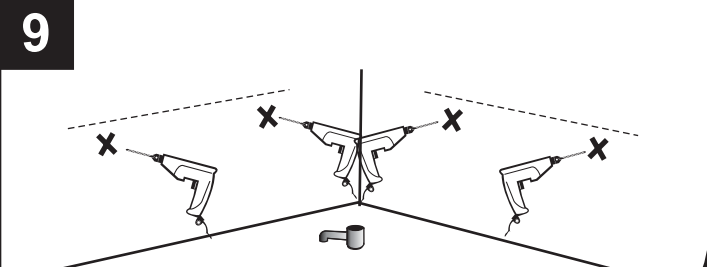
7



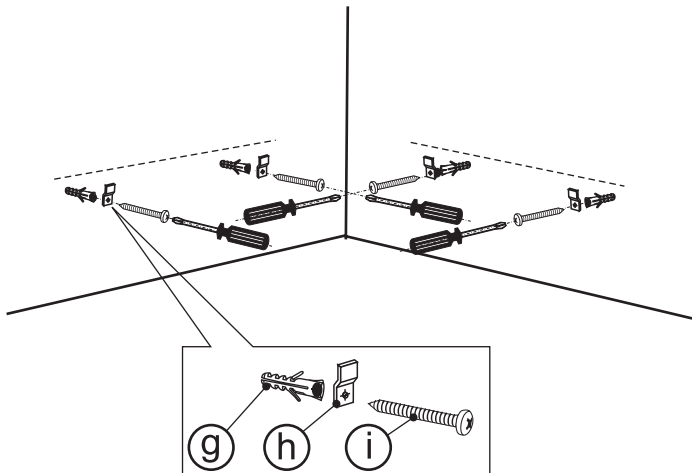
8



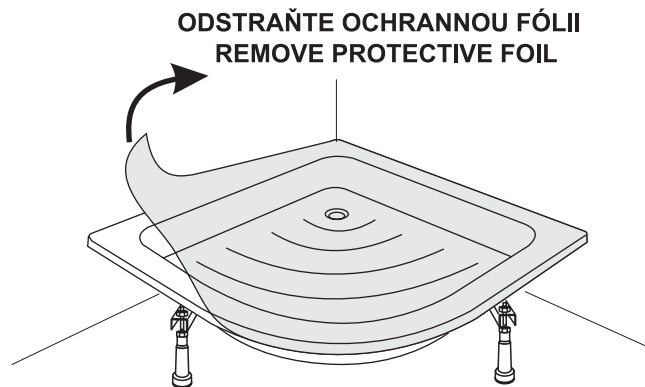
9



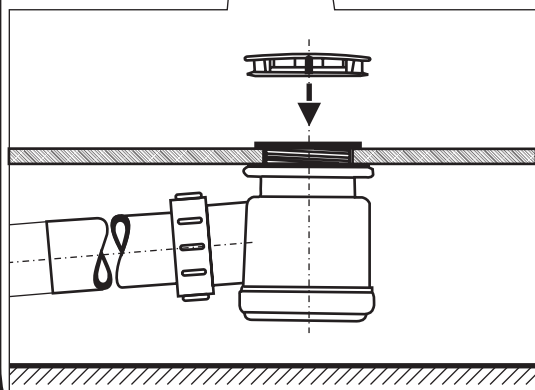
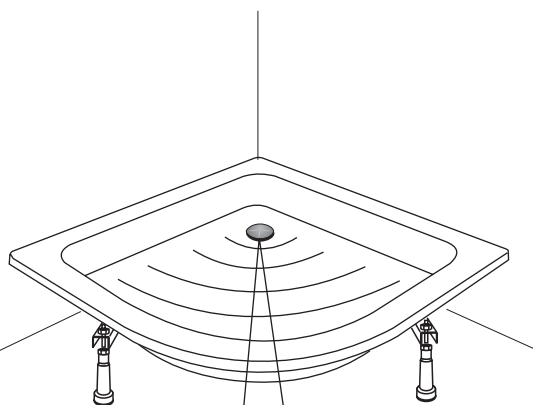
10



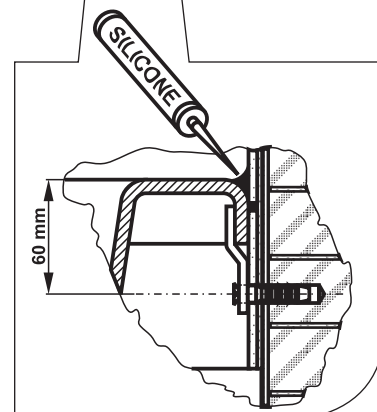
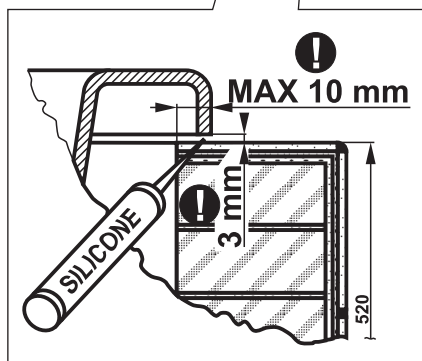
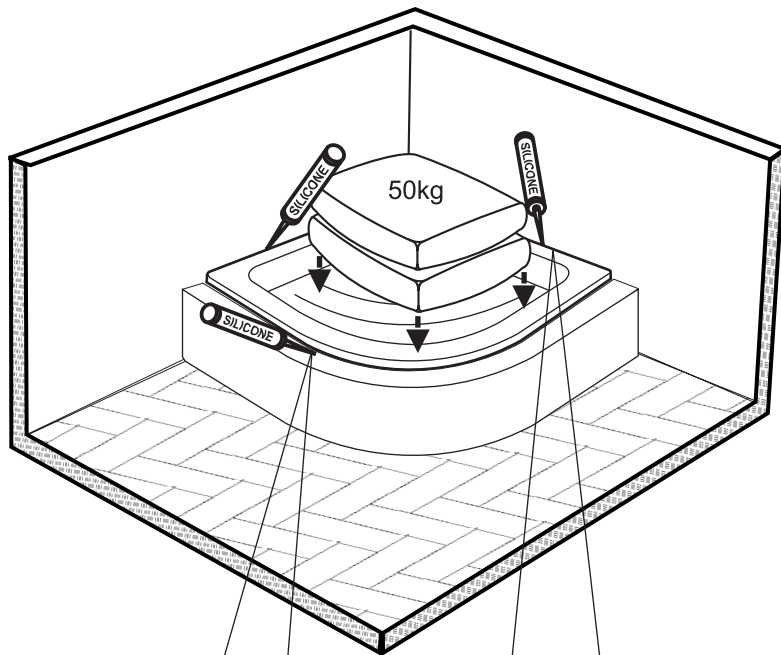
11



12

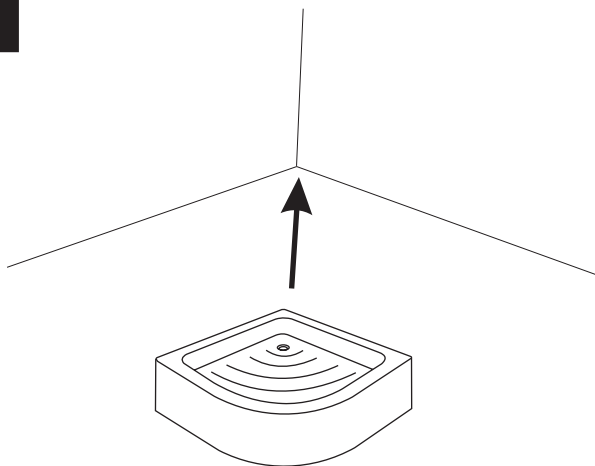


13

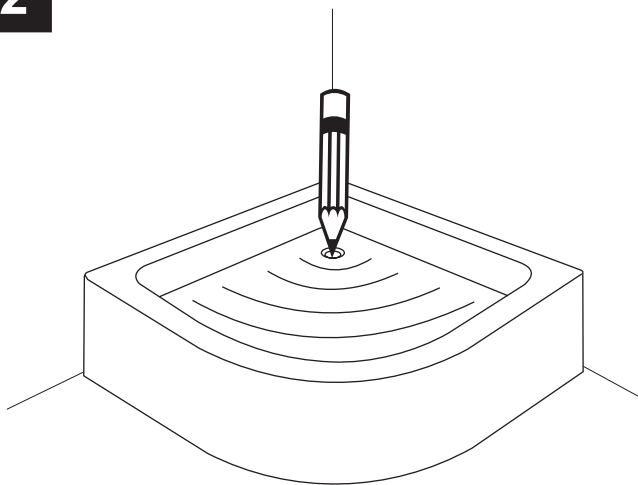


INSTALACE SPRCHOVÉ VANIČKY S NOSIČEM

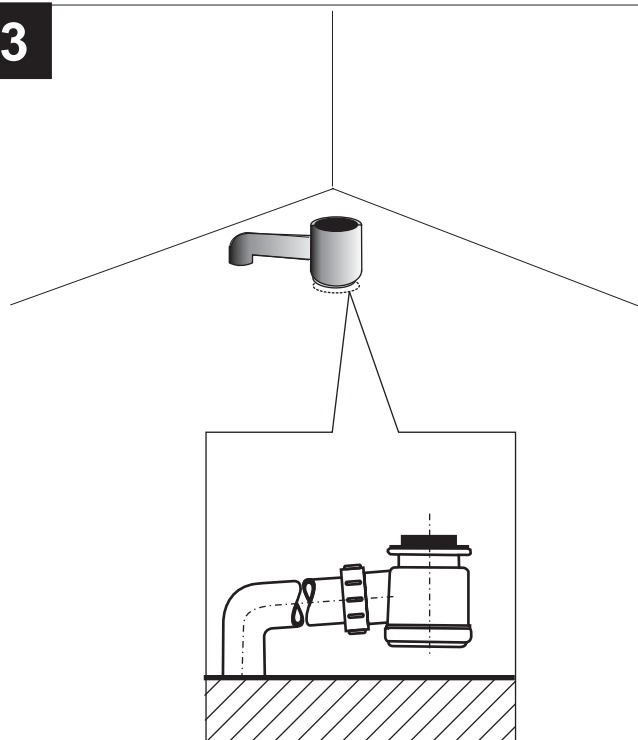
1



2

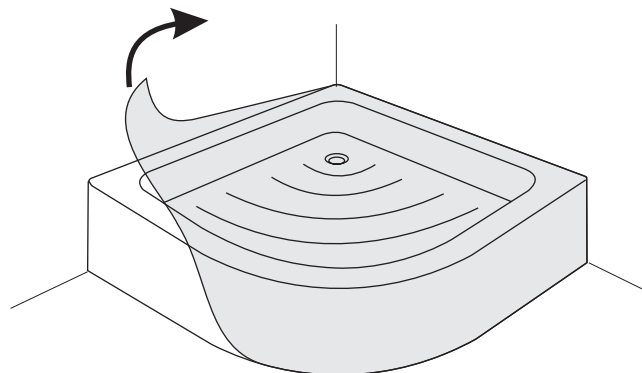


3

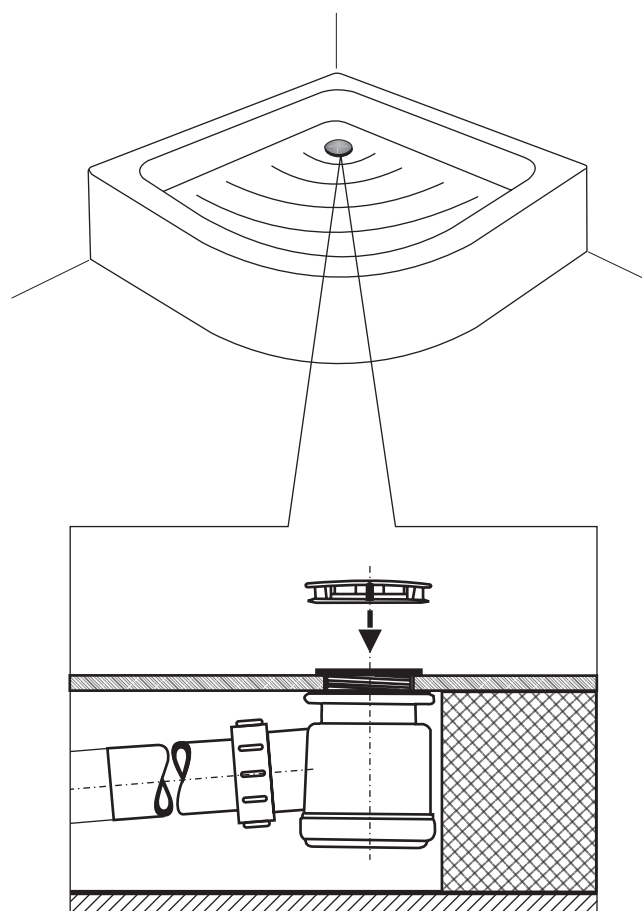


4

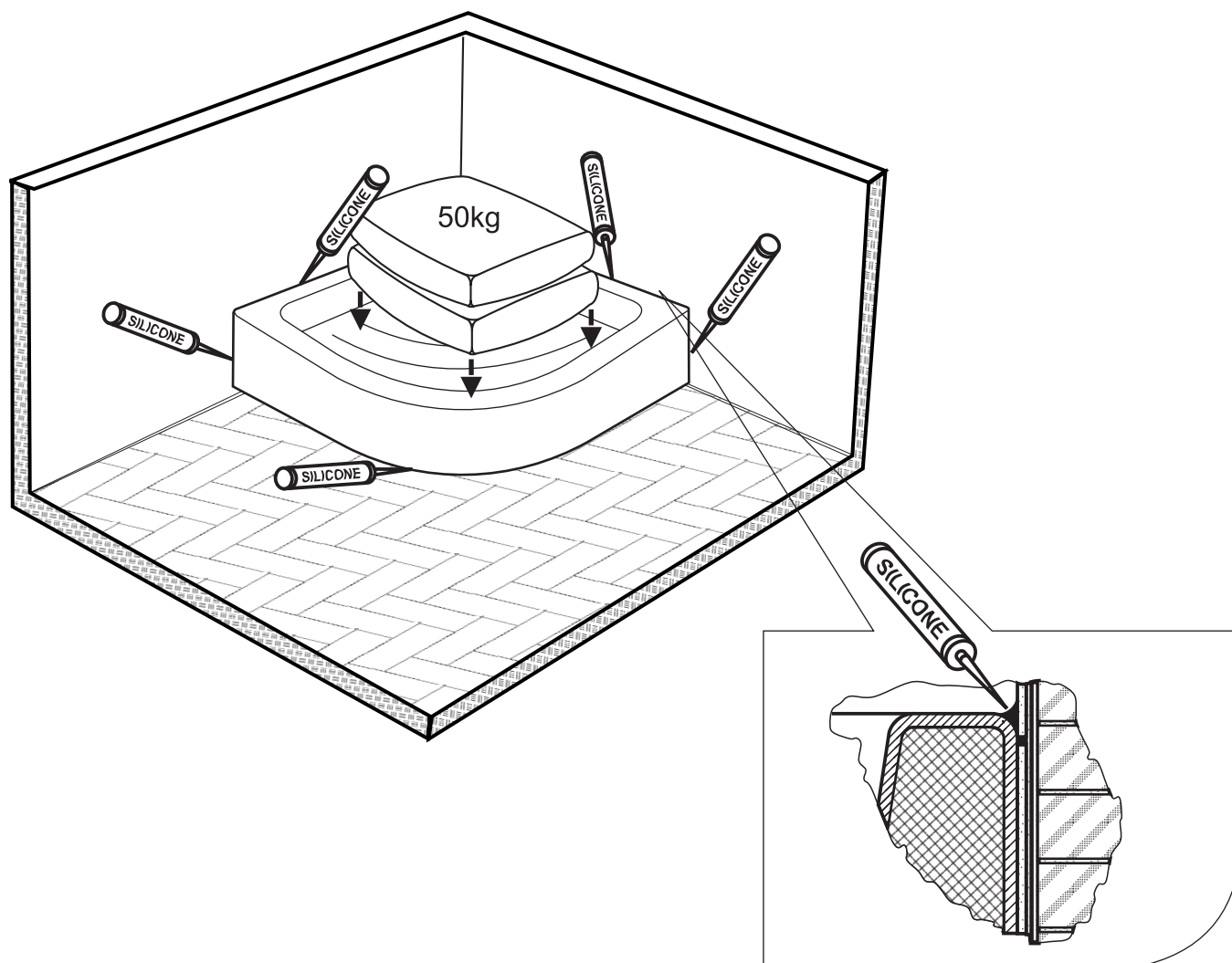
ODSTRAŇTE OCHRANNOU FÓLIÍ
REMOVE PROTECTIVE FOIL



5



6



Vagnerplast®

VAGNERPLAST spol. s r.o., 273 51 Velké Přítočno 2, tel.: 00420-312 816 111, fax: 00420-312 688 815
obchod@vagnerplast.cz www.vagnerplast.cz