

NÁVOD NA INSTALACI A UŽÍVÁNÍ HYDROTERAPEUTICKÝCH BOXŮ

**TYPU
„ HONOR 90 KR, 90 RV “**



Vagnerplast[®]

Platnost od 21. 9. 2004

***VAGNERPLAST spol. s r.o. , Velké Přítočno 2 , 273 51 Unhošť
Tel. :00420/312 816 111 , fax :00420/312 688 815
Internet :<http://www.vagnerplast.cz>
E – mail: obchod @ vagnerplast.cz***

HYDROTHERAPEUTICKÉ BOXY „ HONOR “

Vážení uživatelé !

Společnost VAGNERPLAST vyrábí a dodává na trh boxy v cenách, do nichž je zahrnuta i částka za osazení a oživení celého boxu. Uplatnění Vašeho nároku na tuto službu u některé z autorizovaných firem předpokládá bezpodmínečné dodržení následujících pokynů, týkajících se stavební připravenosti koupelen. Jestliže uvedené pokyny nedodržíte, nebude Vám zařízení osazeno a oživeno, ani Vám nebude poskytnuta záruka. Záruku, jejíž podmínky a doba platnosti jsou uvedeny v záručním listu, potvrzuje po osazení a oživení autorizovaná firma. Bez tohoto potvrzení není záruka platná ! Prosíme Vás proto, abyste veškeré přípravě své koupelny pro instalaci boxu, popsané v částech I. STAVEBNÍ PŘIPRAVENOST a II. VLASTNÍ INSTALACE BOXU, věnovali maximální pozornost a dodrželi všechny zde uvedené pokyny. Vyhnete se tak případným potížím. Přejeme Vám upřímně, aby Vám náš výrobek účinně sloužil ve všech svých funkcích po mnoho let a bez jakýchkoliv těžkostí.

Záruka na boxy „ HONOR “ je 24 měsíců od dne osazení autorizovanou firmou, avšak nejdéle 3 roky od dne prodeje výrobcem.

Hydroterapeutické boxy „ HONOR “ slouží k rekondiční rehabilitaci, pravidelné relaxaci, k celkovému posílení metabolismu a k doplňkové hydroterapii. Široký rozsah funkcí uspokojí i velmi náročné požadavky v oblasti hygieny a rehabilitace.

Vnější rozměry úplně sestaveného boxu (viz obr.1) :

(Šířka x délka x výška)

HONOR 90 KR 900 x 900 x 2280 (mm)

HONOR 90 RV 900 x 900 x 2270 (mm)

Pro instalaci krytu klobouku u obou boxů je zapotřebí manipulační prostor min. 100 mm nad boxem.

Reklamacce

Veškeré záruční opravy provádí firma Vagnerplast spol. s r.o. Volejte tel. č. 602 209 505.

Upozornění

V případě, že použitá voda obsahuje větší množství minerálů než 3,5 mil mol/litr, je nutné pořídit přídatné zařízení na jejich separaci, které je v prodeji na našem trhu. Jestliže Vaše zařízení bude zaneseno vodním kamenem či minerálními usazeninami, není možné uplatňovat záruční opravy.

Záruka se nevztahuje na mechanické poškození klávesnice (promáčknutí či protržení).

Firma Vagnerplast spol. s r.o. si vyhrazuje právo na změnu komponentů od různých dodavatelů, které žádnou měrou neovlivní kvalitu a funkčnost dodávaného výrobku.

Upozornění:

Každý box i zástěna je konstruována pro maximální těsnost dle normy prEN 14 428 :2000 (E), ale ani tato konstrukce nezabrání prolínání vody v kritických místech (styk dveří s vaničkou a se stěnou) nebo (soustavnému proudu vody s masážního systému).

I. STAVEBNÍ PŘIPRAVENOST (viz. Obr. 2)

Je nutné dodržet pravouhlost mezi stěnami a pravouhlost mezi stěnami a podlahou, aby nedocházelo ke křížení sprchových dveří.

PŘÍVOD VODY

Přívod teplé a studené vody viz obr.2. Vývody vody ze zdi musí být opatřeny vnějším 1/2" závitem a ukončeny rohovým ventilem s filtrem.

ODPAD

Odpadový otvor může být umístěn viz obr.2.

Doporučení pro odpad:

Odtokový komplet a odpad je nejlépe propojit PVC potrubím. Další možnost je také propojení flexibilní hadicí o průměru 40 mm. Touto trubkou či hadicí propojíte sifon s odpadovým otvorem. Případnou korekci polohy sifonu provedeme jeho natočením po předchozím povolení upevňovacího šroubení.

ELEKTROINSTALACE

Ze zdi na místě instalace boxu by měl být kdekoli v rohu vyveden kabel CYKY 3 x 2,5 mm² o délce asi 2 m, ve výšce minimálně 300 mm nad podlahou.

Připojení hydromasážního zařízení k elektrické síti smí provádět jen subjekt s oprávněním pro dodavatelskou montáž podle vyhl.č. 20/1979 Sb. §3 odstavce 1, písm. a) ve znění vyhl.č.553/90 Sb. Přitom musí být respektovány tyto požadavky :

- elektrická instalace, na níž má být hydromasážní zařízení připojeno, musí splňovat požadavky ČSN 33 21 30 (změna 2/1994) čl.2.4.1., ČSN 33 20 00 – 4 – 41, ČSN 33 20 00 – 7 – 701, ČSN 33 20 00 – 3, ČSN 33 20 00 – 5 – 51, ČSN EN 60 335 – 2 – 60
- elektrické zařízení boxu musí mít vlastní, samostatně jištěný přívod, dimenzovaný na příkon zařízení boxu, tj. na 2800 W.
- elektrické zařízení hydromasážního výrobku musí být připojeno na soustavu TN-S s ochranou samočinným odpojením zdroje
- doplňková ochrana - proudovým chráničem se jmenovitým vybavovacím proudem do 30 mA
- doplňující ochranné pospojení vodičem min. 4 mm² Cu
- pokud není v objektu uvedena soustava zavedena, je nutné provést rozdělení vodiče PEN na ochranný vodič PE a vodič N v hlavním rozvaděči nebo v podružné rozvodnici pro hydromasážní zařízení.

Pro hydromasážní zařízení se doporučuje namontovat hlavní vypínač se signalizací zapnutého stavu, umístěným v prostoru zóny 3, nebo u vchodu do místnosti.

V případech, že bude hydromasážní zařízení instalováno v lázeňských, lékařských a obdobných zařízeních, musí být respektovány kromě výše uvedených ještě následující požadavky, vyžadované ČSN 33 2140, a to:

- splnit požadavky pro lékařskou místnost typu hydroterapie (tab.3 cit. ČSN), a to požadavky P1, P2, P4
- průřez vodičů ochranného pospojení nesmí být menší než 6 mm² Cu
- impedance ochranných vodičů musí splňovat požadavky cit.ČSN čl.2.5, t.j. do jištění 16 A hodnota menší než 0,2 ohmů. U jiného jištění se musí hodnota stanovit výpočtem.

Na provedenou instalaci musí být zpracována výchozí revizní zpráva ve smyslu ČSN 33 2000-6-61 (kde musí být uvedeny i naměřené hodnoty vyplývající z ČSN 33 2140).

Boxy Komfort	vybavení	kabel	jistič	chránič
HONOR RV KOMFORT - S1	s tureckou lázní	CYKY 3 x 2,5 mm ²	10A	30 mA
HONOR RV KOMFORT - S2	s tureckou lázní	CYKY 3 x 2,5 mm ²	10A	30 mA
HONOR KR KOMFORT - S1	s tureckou lázní	CYKY 3 x 2,5 mm ²	10A	30 mA
HONOR KR KOMFORT - S2	s tureckou lázní	CYKY 3 x 2,5 mm ²	10A	30 mA

II. VLASTNÍ INSTALACE BOXU

Dodávka kompletního zařízení obsahuje dle typu:

- Sprchovou vaničku osazenou odtokovým kompletem, stabilizačními nožičkami a krycím panelem.
- Zadní panel boxů je kompletně osazen tryskami, sprchou a úplnými rozvody vody.
- Sprchové dveře prosklené bezpečnostním sklem.
- Sadu upevňovacích šroubů, hmoždinek, hadicových spon a těsnění.
- Stropní víko, tzv. klobouk

Postup montáže

- Místo instalace boxu je nutné nejprve pečlivě očistit.
- Po vybalení jednotlivé díly sestavy připravíte k montáži poblíž místa finálního umístění.
- Z vaničky odstraníte ochrannou folii, vaničku usadíte na místo a napojíte odpad.
- Povolíte odtokový komplet a vaničku opatrně odsunete od rohu tak, aby jste měli dostatečný prostor k manipulaci s panelem.

Návod na instalaci krycího panelu ke sprchové vaničce

- Vaničku usadíte do finálně připraveného prostoru.
- Na stávající dřevěné špalíky, nalepené pod horním okrajem vaničky, přišroubujete vruty 4 x 25 mm pérové přichytky na výšku panelu viz. obrázek 7. (Pro vruty je nutné předvrtat otvory průměr 3 mm do hloubky max. 20 mm.) Spodní okraj vaničky nastavíte dle výšky panelu pozice „A“.
- Přisadíte panel k vaničce tak, že panel lehce položíte na vyčnívající pérové přichytky a tlakem shora zatlačíte krycí panel pod vaničku
- V místě bočních přichytek obkreslíte tužkou vnější obrys panelu, viz. obrázek 8. Krycí panel odsunete a připevníte boční opěrky pomocí hmoždinek a vrutů, 5mm od nakresleného obrysu směrem pod vaničku, viz obrázek 7.
- Boční přichytky umístíte 50 mm od krajů panelu viz detail „D“.
- V místě upevnění panelu nanesete na vaničku vrstvu silikónového sanitárního tmelu.
- Ze spodní strany panelu odhnete ochrannou folii, panel nasadíte na přesahující šrouby z vaničky, a následně panel přišroubujete k vaničce přiloženými matkami.
- Skrz otvor ve vaničce, který je nejbližší rohu, prostrčíte hadici od elektroventilu 9 a připojíte na hadičník na odtokovém kompletu a zajistíte přiloženou sponkou.
- Skrz prostřední otvor ve vaničce prostrčíte zemnicí drát a připojíte na svorku, která je připevněna na baterii.
- Dále prostrčte skrz stejný otvor kabel s konektorem a připojte ho k ovládání.
- Hadice parogenerátoru je zapotřebí propojit s parotryskou, a to tak, že na hadici nasadíte převlečný kroužek, hadici vsadíte do kolena od parotrysky a kroužek přetáhnete.
- Posledním otvorem ve vaničce prostrčíte dva kabely od elektroventilů, kabel od reproduktorů, kabel od světla a koaxiální kabel pro připojení antény k rádiu. Tyto kabely připevníte na levou stranu lemu panelu pomocí stahovacích pásek, které jsou součástí boxu.
- **Pouze pro systém 2.** Kabely pro připojení elektroventilů budou v tomto pořadí viz. obr. 3:

Elektroventil 1(ruční sprcha): kabel „ **B** „, barva kabelu – bílá / hnědá

Elektroventil 2 (skotské střiky): kabel „ **B** „, barva kabelu – modrá / červená

Elektroventil 3 (hlavová sprcha): kabel „ **B** „, barva kabelu – zelená / žlutá

Elektroventil 4 (1 řada masážních trysek pro páteř): kabel „ **A** „, barva kabelu – zelená / žlutá

Elektroventil 5 (2 řada masážních trysek pro páteř): kabel „ **A** „, barva kabelu – šedá / růžová

Elektroventil 6 (3 řada masážních trysek pro páteř):: kabel „ **A** „, barva kabelu – modrá / červená

Elektroventil 7 (přívod teplé a studené vody do systému): kabel „ **B** „, barva kabelu – šedá / růžová

Elektroventil 8 (masážní trysky pro krční páteř): kabel „ **B** „, barva kabelu – černá / fialová

Elektroventil 9 (napouštěcí ventil parogenerátoru): kabel „ **A** „, barva kabelu – bílá / hnědá

- Na koaxiální kabel si připojíte anténu a nastavíte tak, aby jste měli co nejlepší příjem signálu.

Připojení světla:

Vodiče připojíte ke konektorům (nezáleží na polaritě).

Připojení hlavové sprchy:

Hadici hlavové sprchy připojíte od elektroventilu č.3 k hlavové sprše na hadičník a zajistíte sponkou, která je součástí boxu.

- Sestavu přisunete do rohu co nejbližší ke stěně, ale tak, aby jste mohli ze zadní strany provést připojení:

Připojení vody:

Hadici označenou červenou barvou nebo písmenem **T** napojíte na přívod teplé vody, hadici s modrou barvou či písmenem **S** pak na přívod studené vody. Přívody vody musí být dokonale utěsněny a tlakově odzkoušeny.

Celou sestavu opatrně přisunete co nejbližší ke stěnám v rohu a provedete zkoušku těsnosti spoju vpuštěním vody do systému. Těsnost sledujete zvláště v místě napojení pancéřových hadic.

Přípevnění a usazení sprchové zástěny k boxu

Rám dveří nasadíte do nosných „U“ profilů (kam jste předem nanесли souvislou vrstvu silikónového tmele viz. obr. 4), dveře zajistíte z vnější strany šroubem 2,9 x 9,5 mm tak, že si předvrtáte otvory o průměru 2,5 mm, a to 100 mm od horního a spodního okraje profilu. Po přišroubování zástěny nasadte na hlavy šroubů plastové krytky.

Přípevnění a usazení víka (klobouku) boxu

- Položte klobouk na horní hranu boxu a zástěny. Do levého předního rohu klobouku viz. obr. 6 vložte „L“ profil. Skrze „L“ profil si označte otvory. Označené otvory vyvrtajte skrze klobouk vrtákem o průměru 5 mm. Tyto vyvrtané otvory označte na zeď. Takto označené otvory na zdi vyvrtajte vrtákem o průměru 8 mm. Do těchto otvorů vložte přiložené hmoždinky.

- Na horní hraně panelu odhnete ochrannou folii a po celém jejím obvodu nanesete souvislou vrstvu sanitárního silikonového tmele.

- Přiložíte víko (klobouk) a přiloženými šrouby s podložkami spojte s panelem.

- Vezměte „L“ profil a usadteho na místo obr.6, pomocí přiložených vrtů ho přišroubujte.

Přípevnění krycího panelu ke sprchové vaničce

- Panel přisadíte zpět, spodní okraj panelu přišroubujete vruty 3,5 x 30 do bočních příchytek, viz obrázek 1, tak, že předvrtáte otvor o průměru 4 mm a ručně s citem zašroubujete jen tolik, aby panel nepraskl.

- Na vruty nasadíme krytky a tím je instalace panelu ukončena.

Po usazení rámu odstraníte všechny zbývající ochranné folie. **Pozor:** Sprchovou zástěnu silikonovat pouze z venku. Pak provedete finální utěsnění všech spár a spoju silikonovým tmelem, který necháte 24 hodin bez pohybu utuhnout. Tím je instalace ukončena.

Doporučujeme, aby zákazník hydroterapeutický box dodatečně neobezdával či neobkládal (nad kloboukem apod.) z důvodu možné poruchy se musí celý komplet odsunout ode zdi. **Náklady s tímto vzniklé si musí zákazník uhradit sám.**

UŽIVATELSKÝ NÁVOD

Pouze pro systém 1

Hydroterapeutický box je osazen prvky:

– ruční sprcha s posuvným držákem, termostatická baterie s přepínačem, 6 trysek pro masáž páteře, 3 trysky pro masáž ramenních svalů, turecká lázeň s el. ovládním, světlo, hlavová sprcha, tryska na nohy (na zkoušení teploty vody), klobouk (víko), sprchová zástěna s bezpečnostním sklem.

Pouze pro systém 2:

Hydroterapeutický box je osazen prvky:

– ruční sprcha s posuvným držákem, termostatická baterie, 9 trysek pro masáž páteře, 3 trysky pro masáž ramenních svalů, turecká lázeň, skotské stříky, stereo rádio s předvolbou stanic, světlo, elektronické ovládní, hlavová sprcha, klobouk (víko), sprchová zástěna s bezpečnostním sklem.

Pouze pro systém 1:



Čištění Turecké parní lázně:

Čištění parogenerátoru je elektronicky hlídáno. Provozní hodiny se nevynulují ani při odpojení

boxu od přívodu elektrické energie. Po 12 hod provozu Turecké lázně se při každém dalším zapnutí střídavě rozblíkají kontrolky na 5 sec. (pod tlačítka Turecké lázně a světla), které signalizují že je již možno provést pravidelné čištění parogenerátoru. Po 15 provozních hodinách Turecké lázně se při dalším zapnutí lázně rozblíkají obě kontrolky (pod tlačítka Turecké lázně a světla) tzn. že Turecká lázeň je zablokována pro běžné použití dokud neprovedete čištění.

Opětovným stiskem tlačítka Turecké lázně deaktivujete blikání kontrolky.

Cyklus čištění parogenerátoru

Cyklus čištění lze spustit bez ohledu na provozní hodiny Turecké lázně. Před vlastním čištěním je dobré si připravit roztok z přípravku „Odstraňovač vodního kamene pro parogenerátory boxů Vagnerplast“ (cca 0,75 litru roztoku).

Vlastní cyklus čištění:

Stisknete tlačítko Turecké lázně na dobu min. 5 sec (kontrolka se rozblíkává), opětovným stisknutím tlačítka na dobu min. 5 sec potvrdíte funkci čištění (kontrolka začne blikat 2 x krátce a 1x dlouze). Vezměte předem připravený roztok a naléváte do nádoby tak dlouho než sepne senzor hladiny a kontrolka začne opět pravidelně blikat tzn., že se aktivovalo automatické čištění parogenerátoru. Po celou dobu čištění i proplachu bliká kontrolka.

Čištění a proplach systému trvá 5 hodin bez asistence obsluhy.

Po skončení procesu čištění se automaticky vynuluje počítač provozních hodin.

Poznámka:

Při cyklu čištění můžete používat box kromě Turecké parní lázně.

Turecká lázeň může být aktivní pouze 2 hodiny od posledního navolení, pokud budete chtít dále pokračovat můžete opět stisknutím tlačítka Tureckou lázeň aktivovat.

Upozornění:

Pakliže se Vám během provozu rozblíkají obě kontrolky (pod tlačítka Turecké lázně a světla) ukončete Tureckou lázeň a restartujte box (tzn. odpojení boxu od přívodu elektrické energie tím deaktivujete chybu), proveďte co nejdříve čištění parogenerátoru viz. výše.

Jestliže se Vám bude opět opakovat poruchové hlášení volejte servis na tel. +420 312 816 111 nebo mob.: +420 602 209 505.

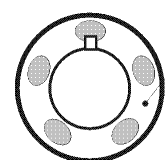


Tlačítko ON / OFF

var.1 Tímto tlačítkem můžete zapnout či vypnout světlo.

Nebo

var.2 Zapnout či vypnou alarm.



Polohový přepínač

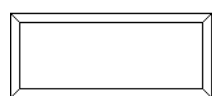
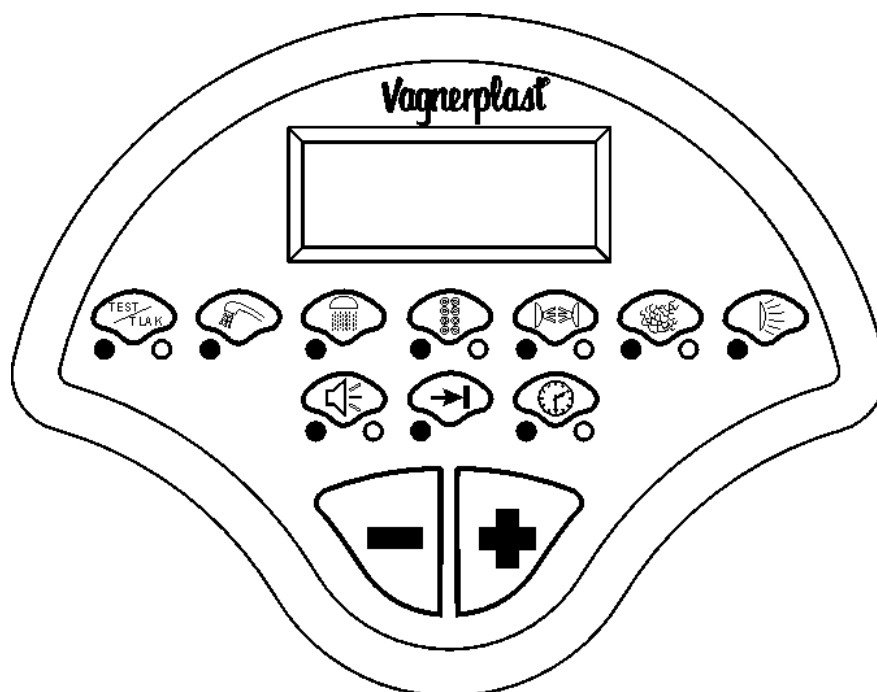
Termostatická baterie s polohovým přepínačem, ruční sprcha, trysky pro masáž páteře, trysky pro masáž ramenních svalů, hlavové sprchy nebo trysky na nohy. Před spouštěním vody si nejprve přepínačem nastavíte žádanou polohu, tj. druh masáže nebo sprchu, a poté otočením

termostatické baterie spustíte vodu. Dále je možné podle potřeby plynule přepínat druhy masáže.

Poznámka: Tlačítko na hlavici přepínače není funkční.

Baterií otevřete přívod vody k přepínači a seřídíte teplotu vody. Pootočením přepínače doleva pustíte vodu do systému. Zpětným otočením přepínače doprava uzavřete vodu do systému. Zamáčknutím těla přepínače a současným pootočením přepínáte funkce s přerušováním přívodu vody.

Pouze pro systém 2:



Displej



Turecká parní lázeň



Test / Tlak - Regulace tlaku vody



Osvětlení



Ruční sprcha



Rádio



Hlavová sprcha



Programování / paměť rádia



Vertikální hydromasážní trsky



Timer, Reálný čas, Teplota



Skotské stříky



Změny nastavení hodnot

Elektronické ovládání jednotlivých funkcí

TRYSKY PRO MASÁŽ KRČNÍ PÁTEŘE / TLAK: Krátkým stisknutím tlačítka aktivujete trysky pro masáž krční páteře svítí červená kontrolka, na displeji se zobrazí NEct. Opětovným krátkým stisknutím vypnete masáž krční páteře. Pokud při zapnuté funkci krční masáže, stisknete tlačítko na dobu delší než 1 sec připnete funkce na regulaci tlaku - rozsvítí se zelená kontrolka a na displeji se zobrazí PrES. Tlačítka + a – nastavíte požadovaný tlak vody dle svého uvážení. Stisknete-li tlačítko obě funkce se vypnou.



RUČNÍ SPRCHA: Stisknutím tlačítka aktivujete ruční sprchu, rozsvítí se červená kontrolka a na displeji se krátce zobrazí rS a vzápětí se přepne do režimu TIMER (odpočet času). Dalším stisknutím tlačítka deaktivujete ruční sprchu.



HLAVOVÁ SPRCHA: Stisknutím tlačítka aktivujete hlavovou sprchu, rozsvítí se červená kontrolka a na displeji se krátce zobrazí HS a vzápětí se přepne do režimu TIMER (odpočet času). Dalším stisknutím tlačítka deaktivujete hlavovou sprchu.



TRYSKY PRO MASÁŽ PÁTEŘE: Stisknete – li tlačítko poprvé krátce, aktivujete kaskádní spínání trysek (přerušované přepínání trysek zdola nahoru) na displeji se zobrazí bACK. Když svítí zelená kontrolka, můžete pomocí tlačítek + a – zrychlovat či zpomalovat přepínání trysek v rozmezí 1 – 10 sec. Jestliže bude aktivováno kaskádní spínání trysek a vy stisknete tlačítko na dobu delší než 1 sec, tak se přepne systém na všechny trysky. Když již na začátku budete chtít sepnout všechny trysky najednou, stiskněte tlačítko na dobu delší než 1 sec. a tím z aktivujete všechny trysky, v případě, že si chcete ubrat řadu trysek, musí vám svítit zelená kontrolka a za pomoci tlačítek + a – můžete deaktivovat řady od shora dolů, popřípadě zpět přidávat a tím je znovu aktivovat.



Poznámka: Pokud si přepnete do systému kaskády trysek a máte aktivní tři a méně, budou pouze aktivní řady, které jsou seplé. Červená kontrolka svítí, jestliže jsou sepnuty všechny řady trysek. Kontrolka bliká, když je aktivní kaskádní spínání trysek. Zelená kontrolka svítí, když je možnost regulace tlačítka + a -, dále je možnost přepínání času nebo počtu aktivních trysek.

SKOTSKÉ STŘIKY: Skotské střiky lze aktivovat, jestliže předem aktivujete funkci, ve které mají být skotské střiky aktivní, např. VERTIKÁLNÍ HYDROMASÁŽ, HLAVOVÁ SPRCHA, RUČNÍ SPRCHA, TRYSKY KRČNÍ PÁTEŘE, TRYSKY PRO MASÁŽ PÁTEŘE. Po aktivaci skotských střiků se na displeji zobrazí krátce nápis SS a rozsvítí se červená kontrolka, vzápětí se na displeji zobrazí TIMER (odpočet nastaveného času). Princip skotských střiků spočívá ve střídání teplé a studené vody.



Poznámka: Studená voda je standartně nastavena na 2 sec. Teplou vodu lze nastavit pomocí tlačítek + a – za předpokladu, že svítí zelená kontrolka, pak lze nastavení provést od 1 do 10 sec (tento čas se vám zobrazí na displeji). Když vypnete přednastavenou funkci (např. VERTIKÁLNÍ HYDROMASÁŽ, HLAVOVÁ SPRCHA, RUČNÍ SPRCHA, TRYSKY KRČNÍ PÁTEŘE, TRYSKY PRO MASÁŽ PÁTEŘE), automaticky deaktivujete i skotské střiky.

TURECKÁ PARNÍ LÁZEŇ: Stisknete-li tlačítko Turecké parní lázně, parogenerátor se začne ihned natápět (na displeji se zobrazí nastavená teplota lázně a vzápětí aktuální teplota uvnitř boxu) rozsvítí se obě kontrolky (zelená i červená). Pokud si budete chtít změnit teplotu turecké lázně, musí blikat zelená kontrolka (stisknete tlačítko turecké lázně na dobu delší než 1 sec. a pomocí tlačítek + a – si nastavíte vlastní požadovanou teplotu. Na displeji se rozblíká např. C – 40 a pomocí tlačítek + a - si můžete nastavit vlastní teplotu v rozmezí od 35 °C do 49 °C max. C - Hi, po nastavení vlastní teploty se automaticky displej přepne a ukazuje aktuální teplotu v boxu. Červená kontrolka bliká, na displeji se bude zobrazovat aktuální teplota turecké lázně uvnitř boxu. Pokud již bude docílena teplota lázně, kterou jste si určili, budete o tom informováni zvukovou signalizací a tím začne odpočet času.



Poznámka: Když červená kontrolka bliká, Turecká lázeň se natápí, jestliže červená kontrolka již svítí, je lázeň připravena dle vašich specifikací. Když svítí zelená kontrolka je možné provést vlastní nastavení teploty lázně. Pokud nebude Turecká lázeň do 2hod natopena na Vámi požadovanou teplotu (např. z důvodu úniku páry z boxu), systém se automaticky vypne.

Čištění Turecké parní lázně:

Čištění parogenerátoru je elektronicky hlídáno. Provozní hodiny se nenulují ani při odpojení boxu od přívodu elektrické energie. Po 12 hod provozu Turecké lázně se při každém dalším zapnutí na displeji zobrazí CLEn s časem (CLEn 03.00) v hodinách. Po krátkém čase nápis zmizí a Turecká lázeň se zaktivuje. Po 15 provozních hodinách Turecké lázně se při dalším zapnutí lázně na displeji zobrazí nápis CLEn na 5 sec, potom nápis zmizí a pára se nespustí. Turecká lázeň nejde spustit, pokud neprovedete čištění.

Cyklus čištění parogenerátoru

Cyklus čištění lze spustit bez ohledu na provozní hodiny Turecké lázně. Před vlastním čištěním je dobré si připravit roztok z přípravku „Odstraňovač vodního kamene pro parogenerátory boxů Vagnerplast“ (cca 0,75 litru roztoku).

Vlastní cyklus čištění:

Stisknete tlačítko Turecké lázně na dobu min. 5sec a na displeji se zobrazí CLin. Pro potvrzení cyklu čištění opět stisknete tlačítko na dobu min 5sec a nápis CL.in se rozblíká. Nalévejte roztok do nádoby tak dlouho než sensor hladiny dá příkaz pro čištění a na displeji přestane blikat nápis CL.in. Přestanete nalévat roztok, zobrazí se blikající nápis CL.On a bude se střídavě měnit se zbývajícím časem čištění v hodinách (05.00), který signalizuje začátek čištění.

Po pročištění parogenerátoru se automaticky spustí systém proplachu, na displeji se zobrazí FluS. Po celou dobu čištění

i proplachu bliká červená kontrolka. Čištění a proplach systému trvá 5 hodin bez asistence obsluhy.

Po skončení procesu čištění se automaticky vynuluje počítač provozních hodin.

Poznámka: Při cyklu čištění můžete používat box kromě Turecké parní lázně.

Automatické vypnutí Turecké lázně se aktivuje jestliže se do 2 hodin nenatopí Turecká lázeň.

Poruchové hlášení (senzoru hladiny)

SenS – EroF (střídavě bliká) tzn. Senzor hladiny se nesepl. Toto chybné hlášení se dá odstranit stisknutím jiné funkce.

SenS – ErOn (střídavě bliká) tzn. Senzor hladiny je stále aktivní. Toto chybné hlášení se dá odstranit stisknutím jiné funkce.

SenS – Er.on (střídavě bliká) tzn. Při aktivaci Turecké lázně je stále aktivní senzor pro vypouštění, senzor zůstává stále aktivní proto se automaticky deaktivuje Turecká lázeň.

Jestliže se Vám bude opět opakovat poruchové hlášení doporučujeme vyčištění parogenerátoru viz. výše.

Pokud i po vyčištění se Vám na displeji zobrazí poruchové hlášení volejte servis na tel. +420 312 816 111 nebo mob.: +420 602 209 505

OSVĚTLENÍ: Stisknete-li tlačítko, rozsvítí se osvětlení vnitřní boxu. Opětovným stisknutím osvětlení boxu vypnete. *Poznámka:* Osvětlení boxu není hlídáno TIMERem.



RADIO / FM(VKV): Krátkým stisknutím tlačítka zapnete rádio (rozsvítí se obě kontrolky) a tlačítka + a – můžete regulovat hlasitost radia. Dalším stisknutím přejdete do režimu ladění frekvencí rádia (na displeji bliká poslední navolená frekvence / červená kontrolka bliká) a tlačítka + a – můžete ladit rádio (po naladění můžete do 3 sec ještě ručně jemně doladit vaší stanici). Pakliže budete chtít vypnout rádio, stisknete krátce tlačítko.



PAMĚŤ RÁDIA (99 pamětí): Toto tlačítko slouží pro ukládání rádiových stanic či jejich opětovné vyvolání.

Uložení vaší zvolené stanice - jestliže na displeji bliká vámi zvolená frekvence radia, stisknete tlačítko PRESET, v tento okamžik se na displeji zobrazí poslední číslo volné předvolby a červená kontrolka bliká. Číslo předvolby lze libovolně měnit za pomoci tlačítek + a - . Dalším stisknutím tlačítka uložíte vaší zvolenou stanici do paměti rádia. Opakovaným způsobem můžete ukládat další vaše zvolené rádiové stanice do paměti.



Vyvolání vaší uložené stanice lze za předpokladu, že neblíká žádná rádiová stanice na displeji.

Stisknete tlačítko PRESET a na displeji se vám zobrazí poslední uložená stanice. Za pomocí tlačítek + a – si vyberete vaší vyvolanou stanici a opětovným stisknutím ji aktivujete.

Poznámka: Pakliže již byla v paměti uložena např. na pozici 03 vámi vybraná stanice, a vy ji budete chtít přepsat jinou stanicí, tak pomocí tlačítek + a – nastavíte pozici 03 a stisknete opět tlačítko, tím bude uložena vaše poslední vybraná stanice.

TIMER / REÁLNÝ ČAS / TEPLOTA LÁZNĚ: Jednotlivými stisky tlačítka můžete měnit údaje na displeji, a to
TIMER (odečítání času) / REÁLNÝ ČAS / TEPLOTA TURECKÉ LÁZNĚ (teplota vzduchu uvnitř boxu)



Nastavení reálného času: Jednotlivými stisky tlačítka nastavíte reálný čas. Opětovným stisknutím delším než 1 sec se na displeji rozblíkají hodiny. Pomocí tlačítek + a – nastavíte požadované hodiny. Opětovným stisknutím tlačítka přepnete na minuty a provedete opět nastavení shodně jako u hodin. Posledním stisknutím aktivujete reálný čas.

Poznámka: Pro zrychlení nastavování času přidržíte déle + nebo –.

Nastavení TIMERu (odpočtu času): Jednotlivými stisky nastavíte TIMER. Opětovným stisknutím delším než 1 sec se na displeji rozblíkává TIMER. Pomocí tlačítek + a – nastavíte požadovaný čas. Posledním stisknutím aktivujete TIMER.

Poznámka: Pro zrychlení nastavení TIMERu přidržíte déle + nebo –. Maximální délka zapnutého systému je 60 min. Kontrolka svítí pouze při nastavování parametrů či hodnot. Po vypnutí se na displeji zobrazí REÁLNÝ ČAS.

UPOZORNĚNÍ

Na konec nezapomeňte z klávesnice ovládání strhnout ochranou folii.

Nikdy není možné spustit všechny systémy současně, ale některé je možno kombinovat např.: Ruční sprcha + Trysky pro masáž krční páteře; Ruční sprcha + Trysky pro masáž páteře.

Skotské stříky lze kombinovat např.: Trysky pro masáž krční páteře + Trysky pro masáž páteře + Ruční sprcha; Trysky pro masáž krční páteře + Trysky pro masáž páteře; Trysky pro masáž krční páteře + Ruční sprcha; Trysky pro masáž páteře + Ruční sprcha a Hlavová sprcha.

Příklad pro vypínání jiných funkcí, které již fungují, ale nejsou aktivní pro ovládání:

- Zelená kontrolka znamená, že tato funkce je navolená a lze ji ovládat např. pokud budete mít navolenou funkci Trysky pro krční páteř a sepnete naposled rádio, svítí navolená kontrolka rádia (zelená). Pokud budete chtít předčasně vypnout Trysky pro krční páteř, musíte nejdříve stisknout tlačítko Trysky pro masáž krční páteře (zaktivovat, rozsvítí se zelená kontrolka) a dalším stiskem Trysky pro masáž krční páteře vypnete.

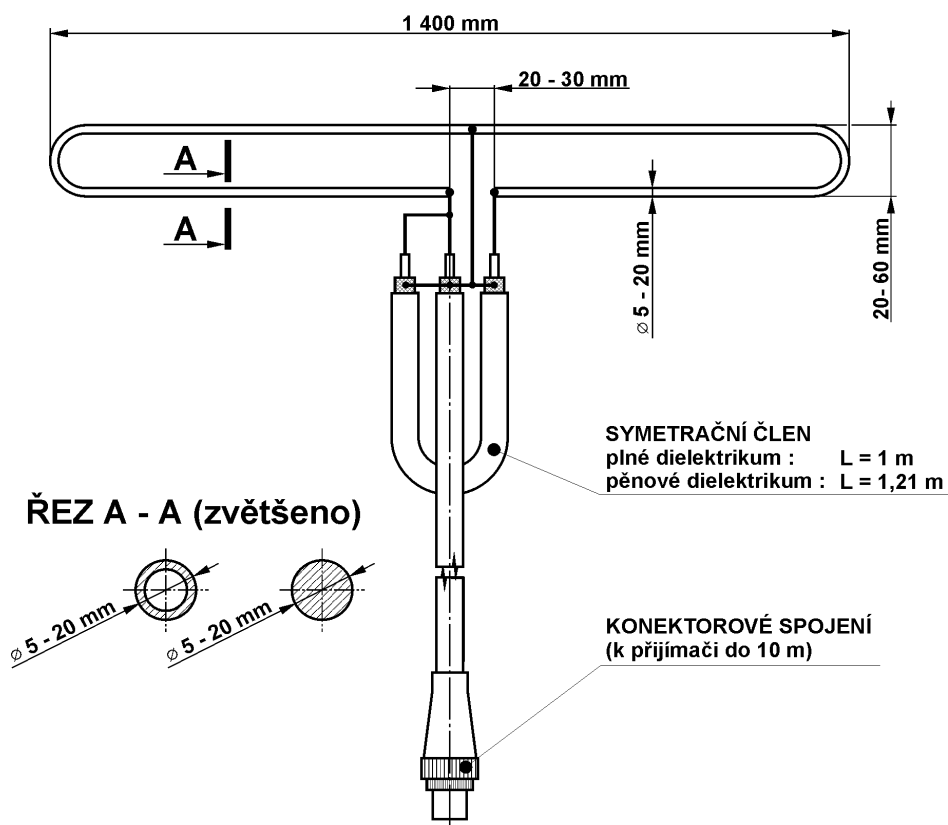
- Pokud byla naposled navolená funkce masáž páteře, svítí zelená kontrolka, chcete-li ji vypnout, stisknete tlačítko masáž páteře.

- Pokud byla naposled navolená funkce páry a budete chtít změnit hlasitost rádia, musíte stisknout tlačítko Rádio, tím aktivujete Rádio (rozsvítí se zelená kontrolka) a pomocí tlačítek + a – můžete regulovat hlasitost. Po vypnutí 230 V zůstávají v paměti poslední navolené hodnoty.

Doporučení : Minimální tlak vody v řádu je 3 bary
Maximální tlak vody v řádu je 5 barů
Maximální teplota vody 80 °C.

Doporučení: Pro kvalitní příjem rádia je vhodné zakoupit FM anténu, nebo možnost si vyrobit skládaný dipól.

SKLÁDANÝ DIPÓL



IV. POKYNY PRO ÚDRŽBU BOXŮ

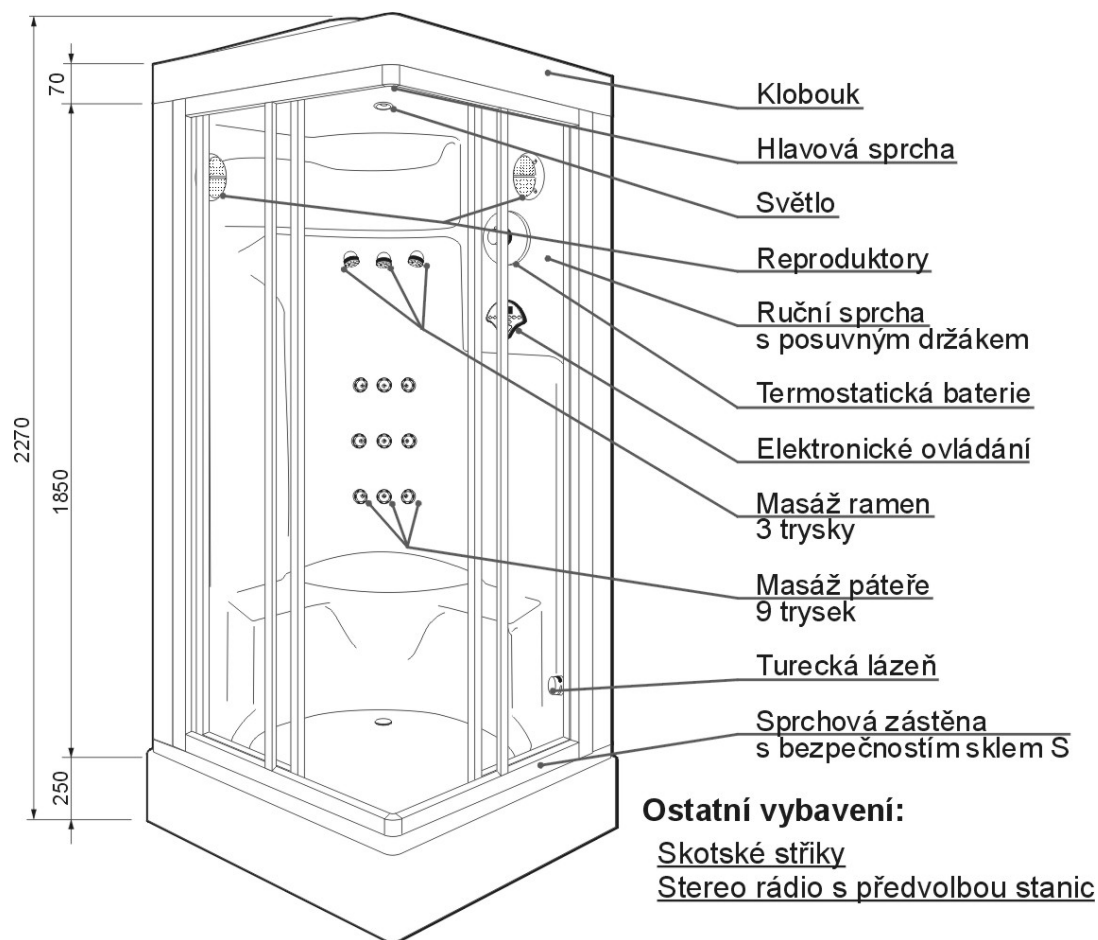
Účinnost vnitřních částí systému se značně snižuje zanesením minerálními usazeninami, proto doporučujeme pravidelné čištění.

Pravidelná údržba se týká hlavně :

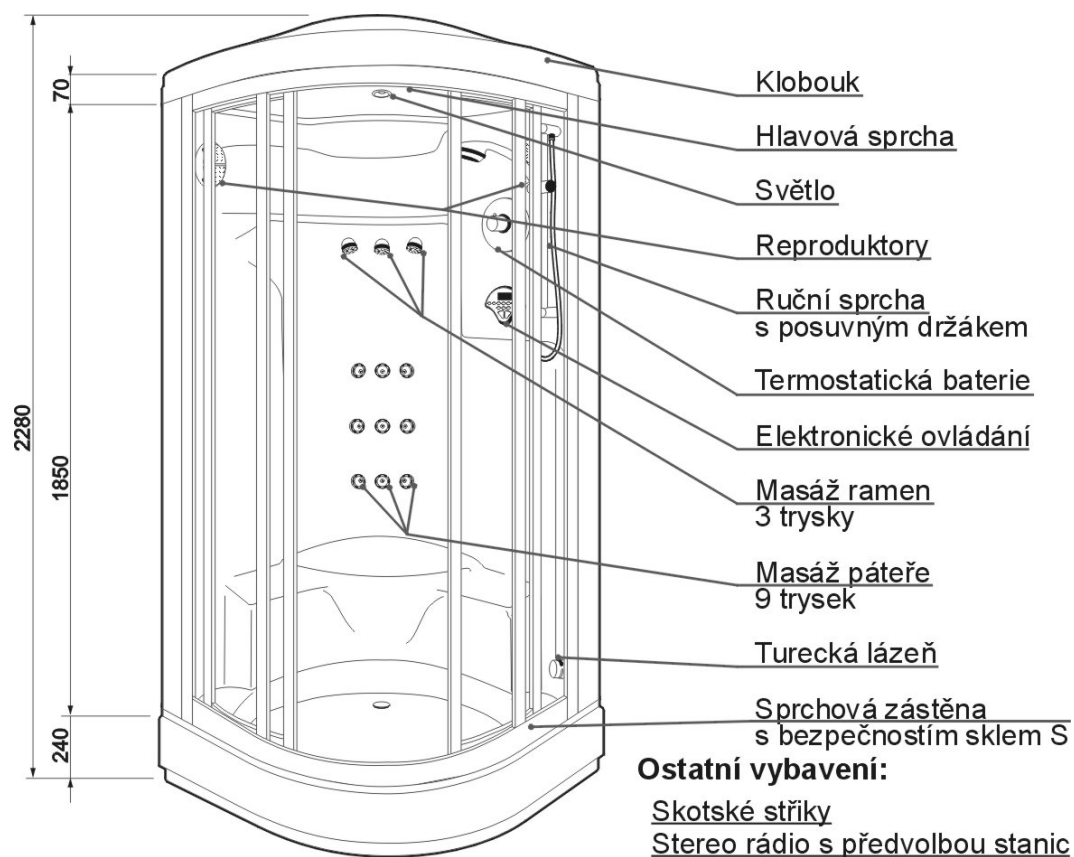
1. **Masážních trysek** - Pro běžné čištění stačí zatlačit na střed trysky, která má čistící trny, případně je povrchově očistit (vyleštit).
2. **Ruční sprchy** - V žádném případě sprchu nerozebírejte ani nedemontujte, pouze povrchově očistěte případné minerální usazeniny.
3. **Hlavové sprchy** - V žádném případě sprchu nerozebírejte ani nedemontujte, pouze povrchově očistěte případné minerální usazeniny.
4. **Parotrysky** – v žádném případě trysku nedemontujte pouze, očistěte od vodního kamene nebo minerálních usazenin.
5. **Odtokového kompletu** - (viz.obr.5)

Čištění provádějte neabrasivními prostředky !

OBR.1 HONOR 90 RV Komfort systém 2

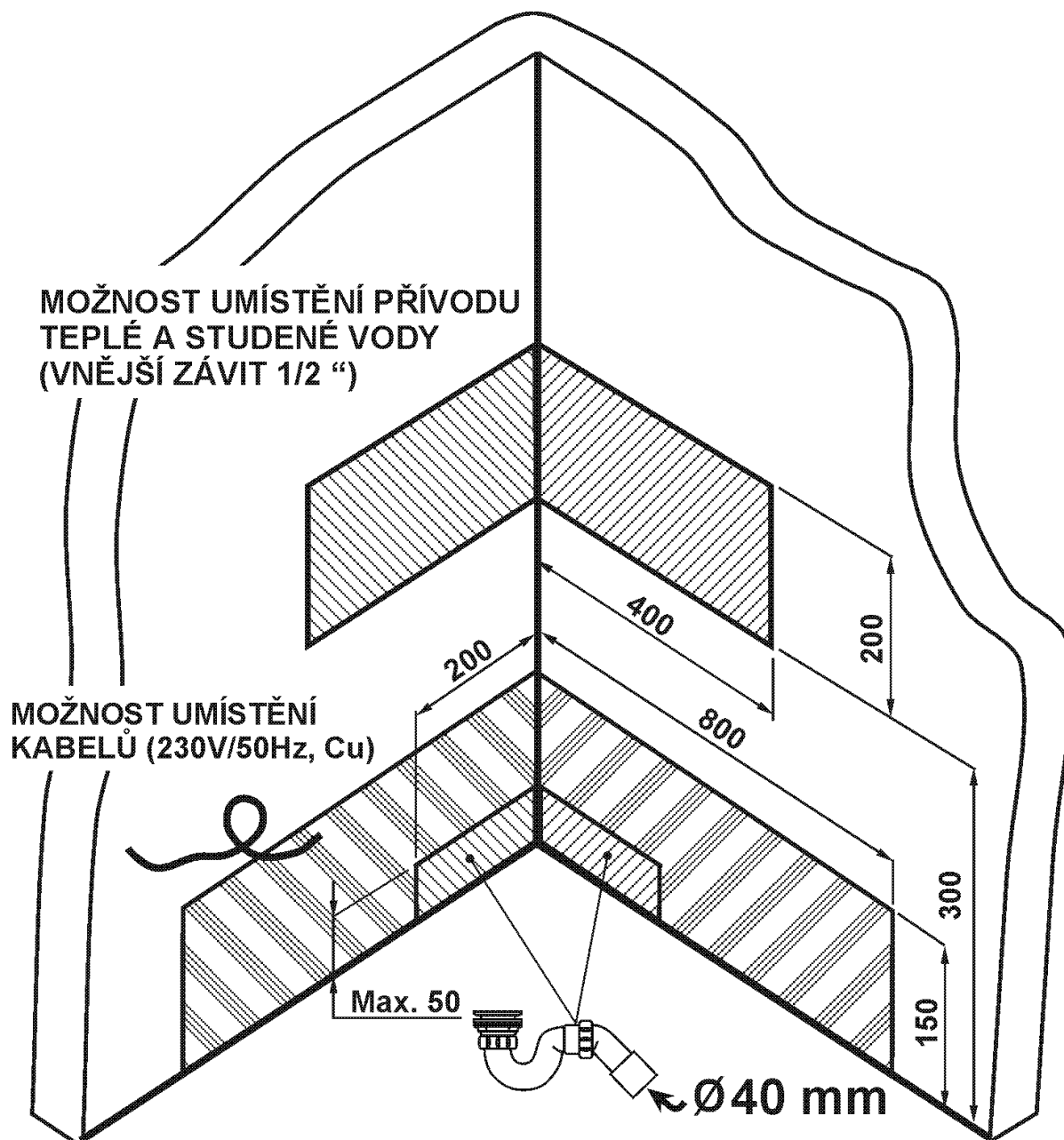


HONOR 90 KR Komfort systém 2

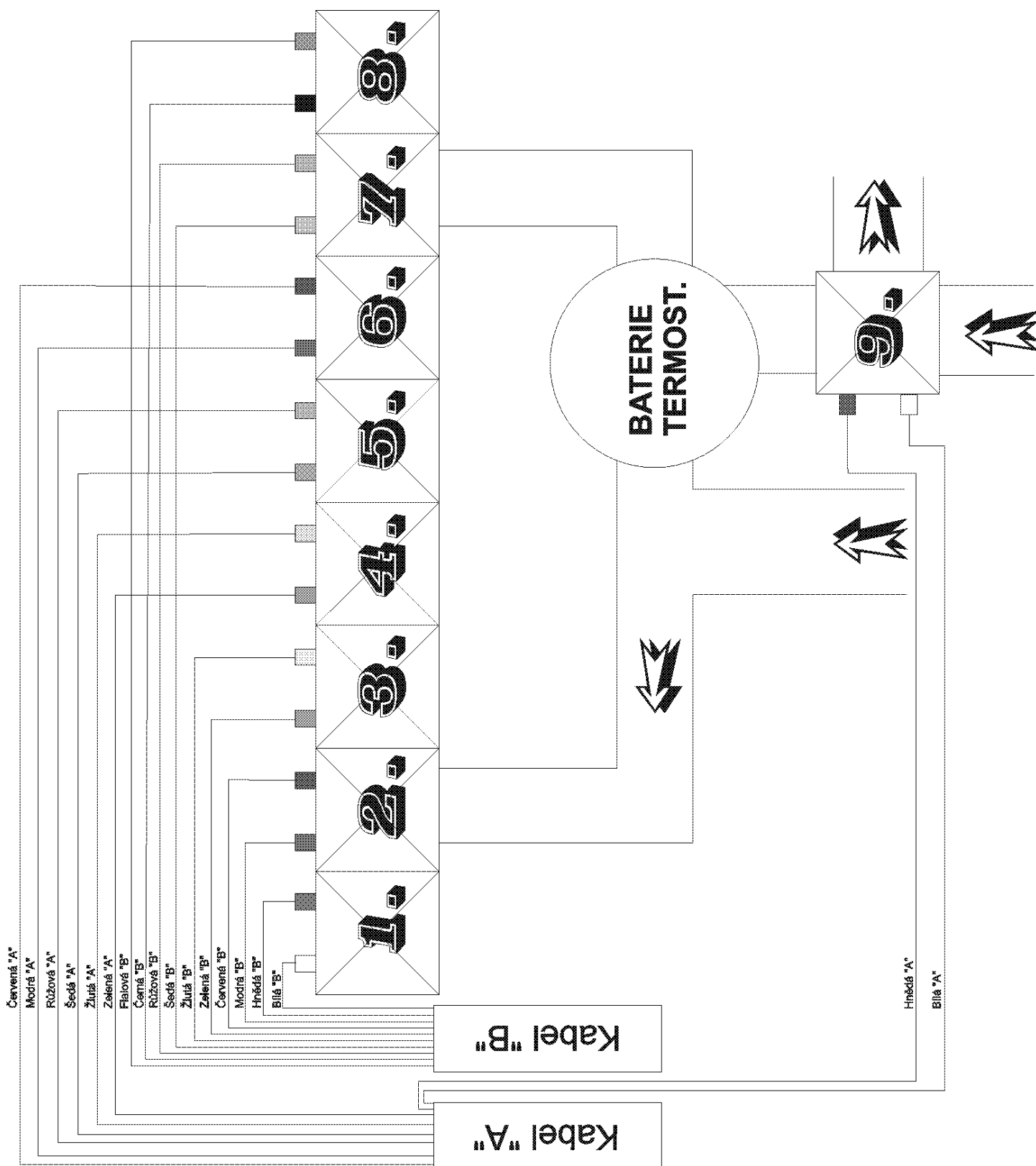


Obr. 2 Stavební připravenost

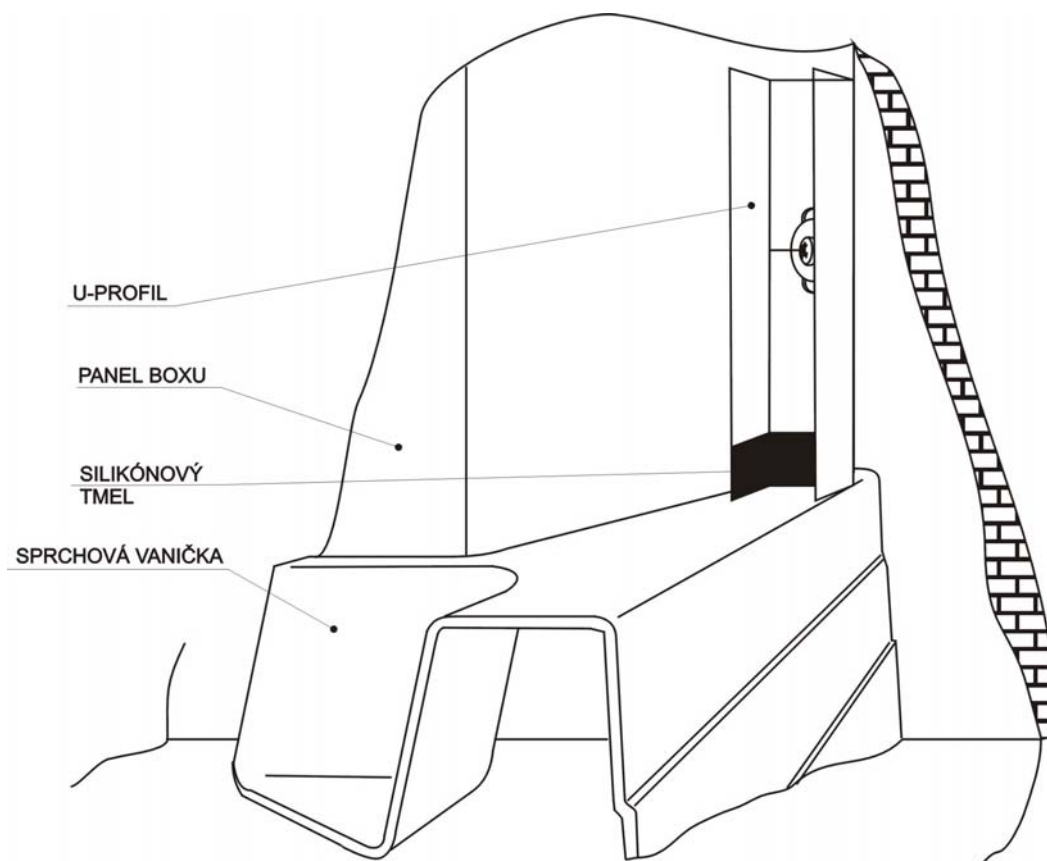
POZNÁMKA: Ze zdi na místě instalace by měl být kdekoli v rohu ve výšce 300 mm nad podlahou vyveden kabel o délce cca 2 m.



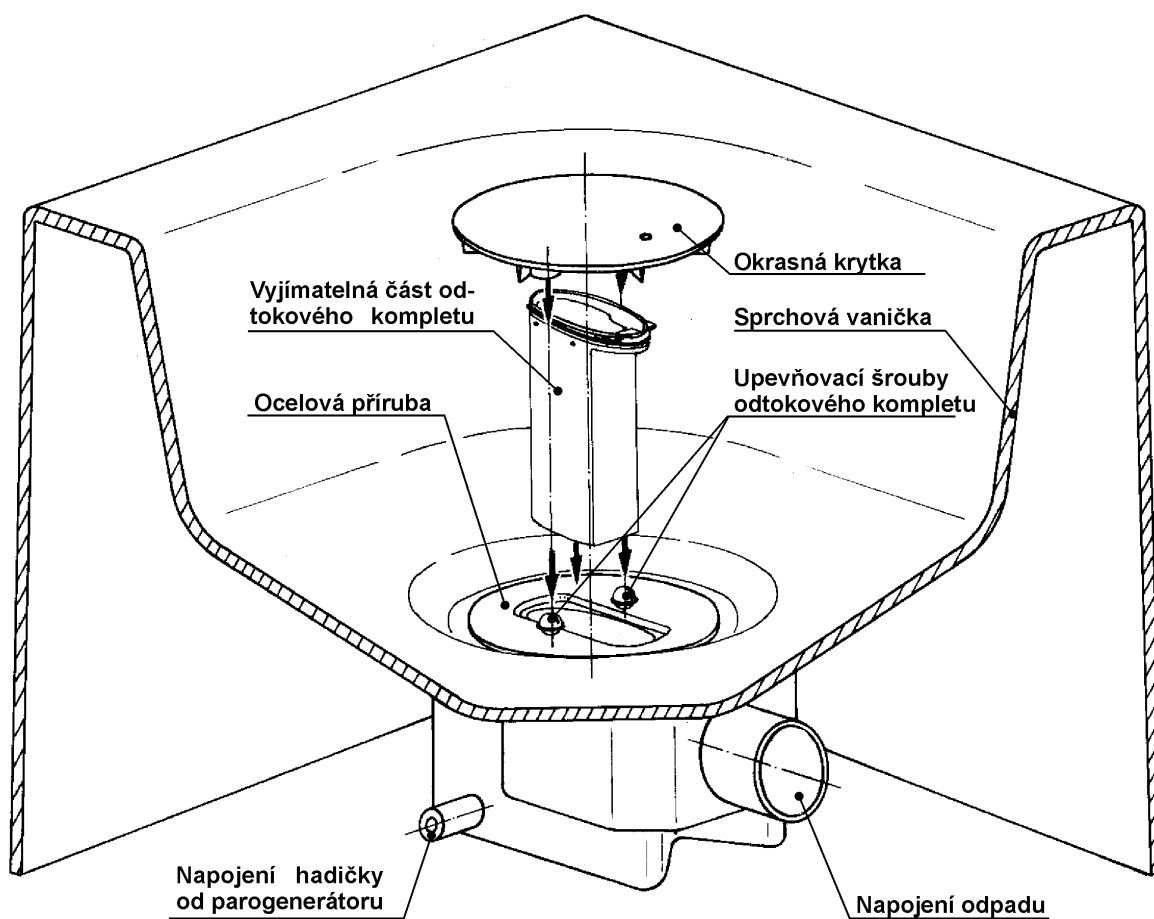
Obr. 3 Připojení k elektroventilům



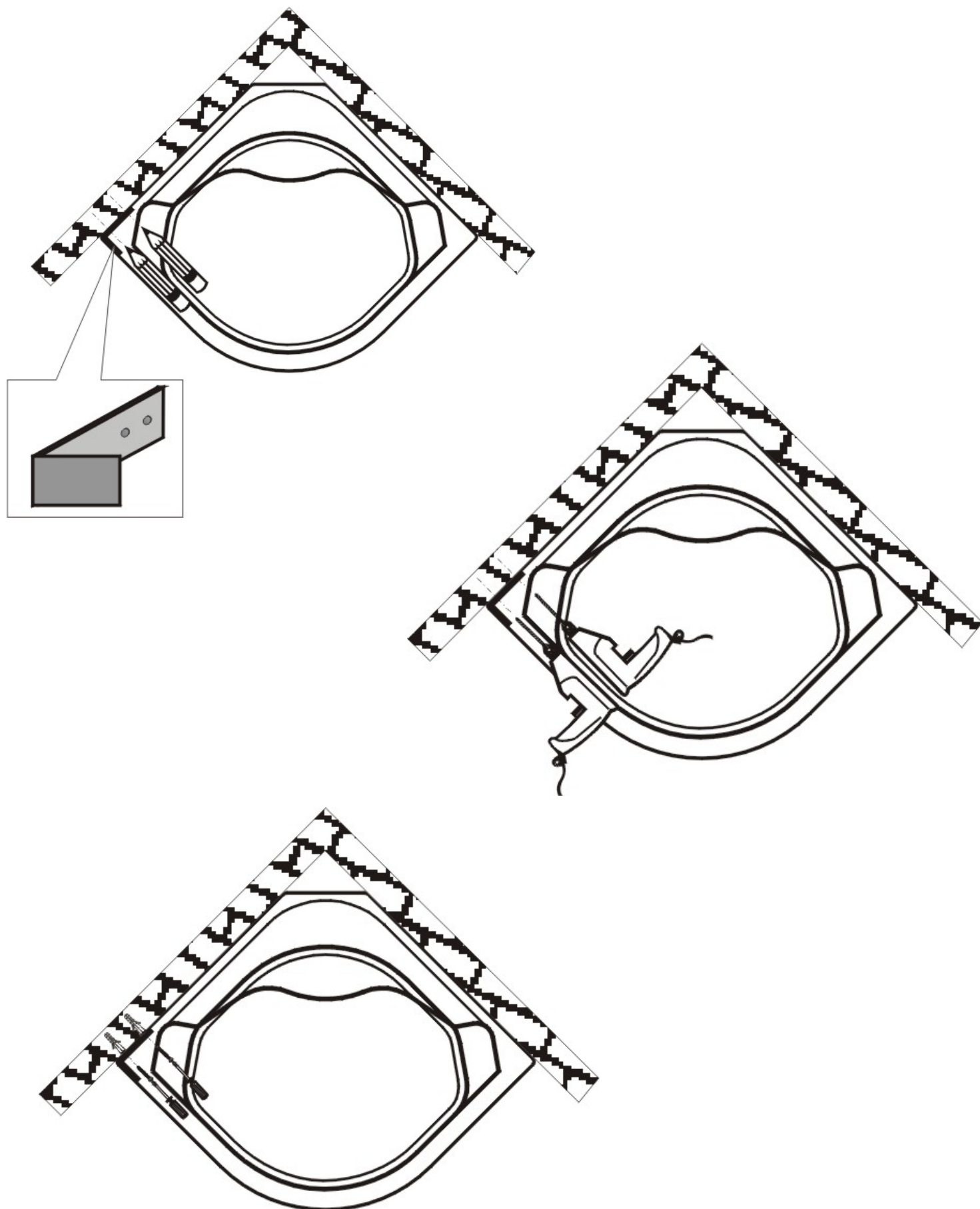
Obr. 4 Připevnění zástěny k boxu



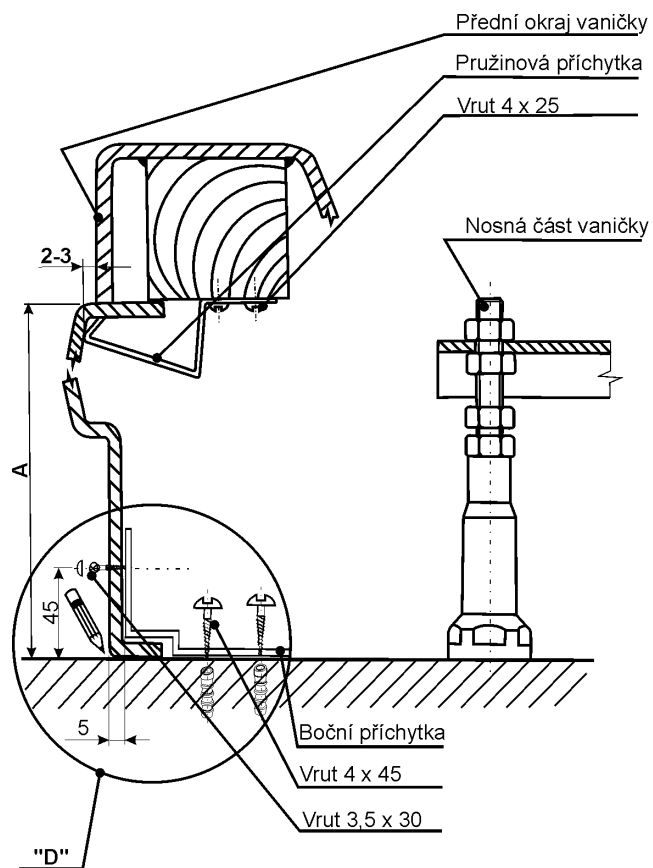
Obr. 5. Napojení a čištění odtokového kompletu



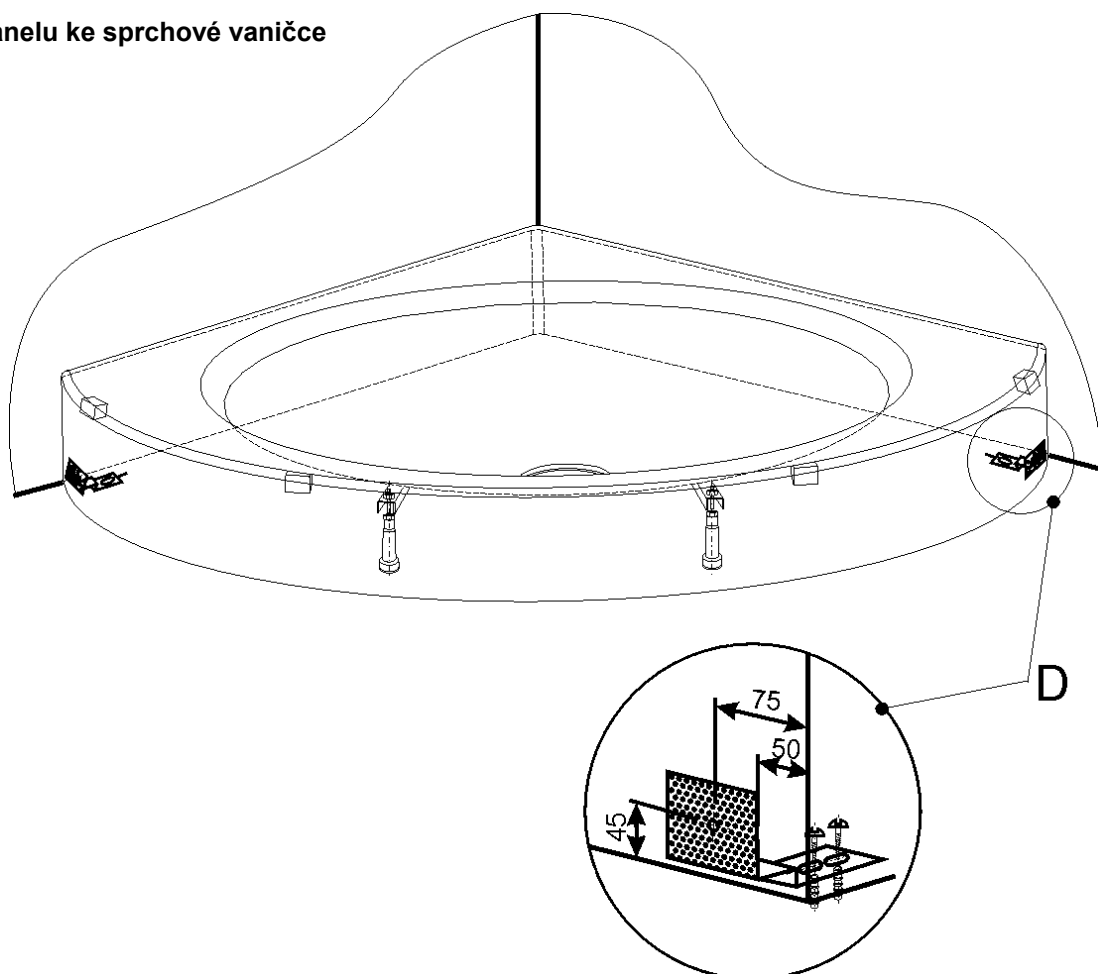
Obr.6 Připevnění klobouku ke stěně



Obr.7 Připevnění krycího panelu ke sprchové vaničce



Obr.8 Připevnění krycího panelu ke sprchové vaničce



Servisní středisko provádějící osazení a oživení,
záruční a pozáruční opravy výrobků spol. Vagnerplast
a reklamační řízení

Platnost od 5. 11. 2003 (do doby vydání dalšího seznamu)

VAGNERPLAST s r.o. Velké Přítočno 2 273 51 Unhošť	Tel.: 312 816 224 Fax: 312 688 815 mob.: 602 209 505 e-mail: sona@vagnerplast.cz rekamace@vagnerplast.cz	p.Šona
--	--	--------