

NÁVOD NA INSTALACI A UŽÍVÁNÍ  
HYDROTERAPEUTICKÉHO BOXU  
ATLAS KOMFORT



**Vagnerplast<sup>®</sup>**

***Platnost od 21. 9. 2004***

***VAGNERPLAST spol. s r.o. , Velké Přítočno 2 , 273 51 Unhošť***

***Tel. :00420/312 816 111 , fax :00420/312 688 815***

***Internet :<http://www.vagnerplast.cz>***

***E – mail: [obchod @ vagnerplast.cz](mailto:obchod@vagnerplast.cz)***

## HYDROTERAPEUTICKÝ BOX Komfort „ ATLAS “

Vážení uživatelé !

Společnost VAGNERPLAST vyrábí a dodává na trh boxy v cenách, do nichž je zahrnuta i částka za osazení a oživení celého boxu. Uplatnění Vašeho nároku na tuto službu u některé z autorizovaných firem předpokládá bezpodmínečné dodržení následujících pokynů, týkajících se stavební připravenosti koupelen. Jestliže uvedené pokyny nedodržíte, nebude Vám zařízení osazeno a oživeno, ani Vám nebude poskytnuta záruka. Záruku, jejíž podmínky a doba platnosti jsou uvedeny v záručním listu, potvrzuje po osazení a oživení autorizovaná firma. Bez tohoto potvrzení není záruka platná ! Prosíme Vás proto, abyste veškeré přípravy své koupelny pro instalaci boxu, popsané v částech **I. STAVEBNÍ PŘIPRAVENOST** a **Elektroinstalace**, věnovali maximální pozornost a dodrželi všechny zde uvedené pokyny. Vyhněte se tak případným potížím. Přejeme Vám upřímně, aby Vám náš výrobek účinně sloužil ve všech svých funkcích po mnoho let a bez jakýchkoliv těžkostí.

Záruka na box Komfort „ Atlas “ je 24 měsíců od dne osazení autorizovanou firmou.

Hydroterapeutický box komfort „ Atlas “ slouží k rekondiční rehabilitaci, pravidelné relaxaci, k celkovému posílení metabolismu a k doplňkové hydroterapii. Široký rozsah funkcí uspokojí i velmi náročné požadavky v oblasti hygieny a rehabilitace.

Vnější rozměry úplně sestaveného boxu (*viz obr.1*) :

(Šířka x délka x výška)

**Atlas KOMFORT** 1520 x 1267 x 2310 (mm) [obr.1]

### Reklamacce

Veškeré záruční opravy provádí firma Vagnerplast, spol. s r.o. Volejte tel. č. +420 312 816 224; +420 602 209 505.

### Upozornění

V případě, že použitá voda obsahuje větší množství minerálů než 3,5 mil mol/litr, je nutné pořídit přídatné zařízení na jejich separaci, které je v prodeji na našem trhu. Jestliže Vaše zařízení bude zaneseno vodním kamenem či minerálními usazeninami, není možné uplatňovat záruční opravy.

Záruka se nevztahuje: - na mechanické poškození klávesnice ( promáčknutí )

Firma Vagnerplast, spol. s r.o. si vyhrazuje právo na změnu komponentů od různých dodavatelů, které žádnou měrou neovlivní kvalitu a funkčnost dodávaného výrobku.

### Upozornění:

Každý box i zástěna je konstruována pro maximální těsnost dle normy prEN 14 428 :2000 (E), ale ani tato konstrukce nezabrání prolínání vody v kritických místech ( styk dveří s vaničkou a se stěnou ) nebo ( soustavnému proudu vody s masážního systému ).

### **I. STAVEBNÍ PŘIPRAVENOST ( viz. Obr. 2 )**

Je nutné dodržet pravouhlost mezi stěnami a pravouhlost mezi stěnami a podlahou, aby se nekřížily sprchové dveře.

## PŘÍVOD VODY

Přívod teplé a studené vody by měl být umístěn (viz obr.2). Vývod vody ze zdi musí být ukončen rohovým ventilem s filtrem.

## ODPAD

Odpadový otvor může být umístěn (viz obr.2).

### Doporučení pro odpad:

Je nejvýhodnější připojit flexibilní hadicí o průměru 40 mm. Touto hadicí připojíte sifon s odpadovým otvorem. Případnou

korekci polohy sifonu provedete jeho natočením po předchozím povolení upevňovacího šroubení.

## ELEKTROINSTALACE

Ze zdi na místě instalace boxu by měl být kdekoliv v rohu vyveden kabel CYKY 3 x 2,5 mm<sup>2</sup> o délce asi 2 m, ve výšce minimálně 300 mm nad podlahou.

Připojení hydromasážního zařízení k elektrické síti smí provádět jen subjekt s oprávněním pro dodavatelskou montáž podle vyhl.č. 20/1979 Sb. §3 odstavce 1, písm. a) ve znění vyhl.č.553/90 Sb. Přitom musí být respektovány tyto požadavky :

- elektrická instalace, na níž má být hydromasážní zařízení připojeno, musí splňovat požadavky ČSN 33 21 30 (změna 2/1994) čl.2.4.1., ČSN 33 20 00 – 4 – 41, ČSN 33 20 00 – 7 – 701, ČSN 33 20 00 – 3, ČSN 33 20 00 – 5 – 51, ČSN EN 60 335 – 2 – 60
- elektrické zařízení boxu musí mít vlastní, samostatně jištěný přívod, dimenzovaný na příkon zařízení boxu, tj. na 2800 W.
- elektrické zařízení hydromasážního výrobku musí být připojeno na soustavu TN-S s ochranou samočinným odpojením zdroje
- doplňková ochrana - proudovým chráničem se jmenovitým vybavovacím proudem do 30 mA
- doplňující ochranné pospojení vodičem min. 4 mm<sup>2</sup> Cu
- pokud není v objektu uvedena soustava zavedena, je nutné provést rozdělení vodiče PEN na ochranný vodič PE a vodič N v hlavní rozvaděči nebo v podružné rozvodnici pro hydromasážní zařízení.

Pro hydromasážní zařízení se doporučuje namontovat hlavní vypínač se signalizací zapnutého stavu, umístěným v prostoru zóny 3, nebo u vchodu do místnosti.

V případech, že bude hydromasážní zařízení instalováno v lázeňských, lékařských a obdobných zařízeních, musí být respektovány kromě výše uvedených ještě následující požadavky, vyžadované ČSN 33 2140, a to:

- splnit požadavky pro lékařskou místnost typu hydroterapie (tab.3 cit. ČSN), a to požadavky P1, P2, P4
- průřez vodičů ochranného pospojení nesmí být menší než 6 mm<sup>2</sup> Cu
- impedance ochranných vodičů musí splňovat požadavky cit.ČSN čl.2.5, t.j. do jištění 16 A hodnota menší než 0,2 ohmů. U jiného jištění se musí hodnota stanovit výpočtem.

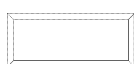
Na provedenou instalaci musí být zpracována výchozí revizní zpráva ve smyslu ČSN 33 2000-6-61 (kde musí být uvedeny i naměřené hodnoty vyplývající z ČSN 33 2140).

Boxy Komfort	vybavení	kabel	jistič	chránič
<b>ATLAS KOMFORT</b>	s tureckou lázní	CYKY 3 x 2,5 mm <sup>2</sup>	10A	30 mA

## II. Dodávka kompletního zařízení obsahuje:

- Sprchovou vaničku osazenou odtokovým kompletem a stabilizačními nožičkami.
- Zadní panel boxu je kompletně osazen tryskami, sprchou a úplnými rozvody vody.
- Sprchové dveře s bezpečnostním sklem.
- Sadu upevňovacích šroubů, hmoždinek, hadicových spon a těsnění.
- Stropní víko tzv. klobouk
- Boční panely

## III. UŽIVATELSKÝ NÁVOD



Displej



Test / Tlak



Ruční sprcha



Hlavová sprcha



Vertikální hydromasážní trysky



Skotské střiky



Turecká parní lázeň



Osvětlení



Trysky pro masáž krční páteře



Rádío



Paměť rádia



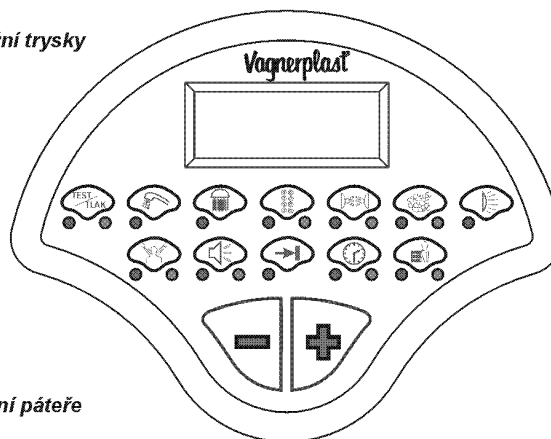
Timer, reálný čas, teplota



Trysky pro masáž páteře



Změny nastavení hodnot



## Elektronické ovládání jednotlivých funkcí



**TEST / TLAK:** Prvním stisknutím tlačítka aktivujete test nastavené teploty vody / voda teče z nožní trysky svítí červená kontrolka a na displeji se zobrazí t-on/. Stisknete – li tlačítko na dobu delší než na 1 sec, červená kontrolka zhasne a rozsvítí se zelená, na displeji se zobrazí t- -- , tzn. že můžete tlačítky + a – nastavovat tlak vody dle svého uvážení.



**RUČNÍ SPRCHA:** Stisknutím tlačítka aktivujete ruční sprchu, rozsvítí se červená kontrolka a na displeji se krátce zobrazí rS a vzápětí se přepne do režimu TIMER ( odpočet času ). Dalším stisknutím tlačítka deaktivujete ruční sprchu.



**HLAVOVÁ SPRCHA:** Stisknutím tlačítka aktivujete hlavovou sprchu, rozsvítí se červená kontrolka na displeji se krátce zobrazí HS a vzápětí se přepne do režimu TIMER ( odpočet času ). Dalším stisknutím tlačítka deaktivujete hlavovou sprchu.



**VERTIKÁLNÍ HYDROMASÁŽ:** Stisknete – li tlačítko poprvé krátce, aktivuje se kaskádní spínání trysek ( přerušované přepínání trysek shora dolů ), když svítí i zelená kontrolka, můžete pomocí tlačítek + a – zrychlovat či zpomalovat přepínání trysek v rozmezí 1 – 10 sec. Na displeji se zobrazí bodY. Jestliže bude aktivováno kaskádní spínání trysek a vy stisknete tlačítko na dobu delší než 1 sec, přepne se systém na všechny trysky. Když již na začátku budete chtít sepnout všechny trysky najednou, stiskněte tlačítko na dobu delší než 1 sec. a tím z aktivujete všechny trysky. V případě, že chcete ubrat řadu trysek, musí vám svítit zelená kontrolka a za pomoci tlačítek + a – můžete deaktivovat řady od shora dolů, popřípadě zpět přidávat, a tím je znovu aktivovat.

Poznámka: Pokud si přepnete do systému kaskády trysek a máte aktivní tři a méně, budou aktivní pouze řady, které jsou seplé. Červená kontrolka svítí, jestliže jsou sepnuty všechny řady trysek. Kontrolka bliká, když je aktivní kaskádní spínání trysek. Zelená kontrolka svítí, když je možnost regulace tlačítky + a -, dále je možnost přepínání času nebo počtu aktivních trysek.



**SKOTSKÉ STŘIKY:** Skotské střiky lze aktivovat, jestliže předem aktivujete funkci, ve které mají být skotské střiky aktivní, např. VERTIKÁLNÍ HYDROMASÁŽ, HLAVOVÁ SPRCHA, RUČNÍ SPRCHA, TRYSKY KRČNÍ PÁTEŘE, TRYSKY PRO MASÁŽ PÁTEŘE. Po aktivaci skotských střiků se na displeji zobrazí krátce nápis SS a rozsvítí se červená kontrolka, vzápětí se na displeji zobrazí TIMER ( odpočet nastaveného času ). Princip skotských střiků spočívá ve střídání teplé a studené vody.

Poznámka: Studená voda je standardně nastavena na 2 sec. Teplou vodu lze nastavit pomocí tlačítek + a – za předpokladu, že svítí zelená kontrolka, pak lze nastavení provést od 1 do 10 sec ( tento čas se vám zobrazí na displeji ). Když vypnete přednastavenou funkci ( např. VERTIKÁLNÍ HYDROMASÁŽ, HLAVOVÁ SPRCHA, RUČNÍ SPRCHA, TRYSKY KRČNÍ PÁTEŘE, TRYSKY PRO MASÁŽ PÁTEŘE ), automaticky deaktivujete i skotské střiky.



**TURECKÁ PARNÍ LÁZEŇ:** Stisknete–li tlačítko Turecké parní lázně, parogenerátor se začne ihned natápět (na displeji se zobrazí nastavená teplota lázně a vzápětí aktuální teplota uvnitř boxu) rozsvítí se obě kontrolky (zelená i červená). Pokud si budete chtít změnit teplotu turecké lázně, musí blikat zelená kontrolka (stisknete tlačítko turecké lázně na dobu delší než 1 sec. a pomocí tlačítek + a – si nastavíte vlastní požadovanou teplotu. Na displeji se rozblíká např. C – 40 a pomocí tlačítek + a - si můžete nastavit vlastní teplotu v rozmezí od 35 °C do 49 °C max. C - Hi, po nastavení vlastní teploty se automaticky displej přepne a ukazuje aktuální teplotu v boxu. Červená kontrolka bliká, na displeji se bude zobrazovat aktuální teplota turecké lázně

uvnitř boxu. Pokud již bude docílena teplota lázně, kterou jste si určili, budete o tom informováni zvukovou signalizací a tím začne odpočet času.

**Poznámka:** Když červená kontrolka bliká, Turecká lázeň se natápí, jestliže červená kontrolka již svítí, je lázeň připravena dle vašich specifikací. Když svítí zelená kontrolka je možné provést vlastní nastavení teploty lázně.

Pokud nebude Turecká lázeň do 2hod natopena na Vámi požadovanou teplotu (např. z důvodu úniku páry z boxu), systém se automaticky vypne.

**Čištění Turecké parní lázně:**

Čištění parogenerátoru je elektronicky hlídáno. Provozní hodiny se nenulují ani při odpojení boxu od přívodu elektrické energie. Po 12 hod provozu Turecké lázně se při každém dalším zapnutí na displeji zobrazí CLEn s časem (CLEn 03.00) v hodinách. Po krátkém čase nápis zmizí a Turecká lázeň se zaktivuje. Po 15 provozních hodinách Turecké lázně se při dalším zapnutí lázně na displeji zobrazí nápis CLEn na 5 sec, potom nápis zmizí a pára se nespustí.

Turecká lázeň nejde spustit, pokud neprovedete čištění.

**Cyklus čištění parogenerátoru**

Cyklus čištění lze spustit bez ohledu na provozní hodiny Turecké lázně. Před vlastním čištěním je dobré si připravit roztok z přípravku „Odstraňovač vodního kamene pro parogenerátory boxů Vagnerplast“ (cca 0,75 litru roztoku).

**Vlastní cyklus čištění:**

Stisknete tlačítko Turecké lázně na dobu min. 5sec a na displeji se zobrazí CLin. Pro potvrzení cyklu čištění opět stisknete tlačítko na dobu min 5sec a nápis CL.in se rozbliká. Nalévejte roztok do nádoby tak dlouho než senzor hladiny dá příkaz pro čištění a na displeji přestane blikat nápis CL.in. Přestanete nalévat roztok, zobrazí se blikající nápis CL.On a bude se střídavě měnit se zbývajícím časem čištění v hodinách (05.00), který signalizuje začátek čištění.

Po pročištění parogenerátoru se automaticky spustí systém proplachu, na displeji se zobrazí FluS.

Po celou dobu čištění

i proplachu bliká červená kontrolka. Čištění a proplach systému trvá 5 hodin bez asistence obsluhy.

Po skončení procesu čištění se automaticky vynuluje počítač provozních hodin.

**Poznámka:** Při cyklu čištění můžete používat box kromě Turecké parní lázně.

**Automatické vypnutí Turecké lázně se aktivuje jestliže se do 2 hodin nenatopí Turecká lázeň.**

**Poruchové hlášení ( senzor hladiny )**

**SenS – EroF ( střídavě bliká ) tzn. Senzor hladiny se nesepl. Toto chybné hlášení se dá odstranit stisknutím jiné funkce.**

**SenS – ErOn ( střídavě bliká ) tzn. Senzor hladiny je stále aktivní. Toto chybné hlášení se dá odstranit stisknutím jiné funkce.**

**SenS – Er.on ( střídavě bliká ) tzn. Při aktivaci Turecké lázně je stále aktivní senzor pro vypouštění, senzor zůstává stále aktivní proto se automaticky deaktivuje Turecká lázeň.**

**Jestliže se Vám bude opět opakovat poruchové hlášení doporučujeme vyčištění parogenerátoru viz. výše. Pokud i po vyčištění se Vám na displeji zobrazí poruchové hlášení volejte servis na tel. +420 312 816 111 nebo mob.: +420 602 209 505**

**OSVĚTLENÍ:** Stisknete- li tlačítko, rozsvítí se osvětlení vnitřní boxu. Opětovným stisknutím osvětlení boxu vypnete. **Poznámka:** Osvětlení boxu není hlídáno TIMERem.



**TRYSKY PRO MASÁŽ KRČNÍ PÁTEŘE:** Stisknete - li tlačítko na dobu delší než na 1 sec., na displeji se zobrazí NECT, aktivujete cyklaci, tzn. zapnutí a vypnutí trysek s tím, že máte možnost tuto cyklaci nastavit dle vlastního uvážení. Pomocí tlačítek + a – můžete



nastavovat dobu sepnutí a to od 1 do 10 sec. Doba vypnutí je standardně nastavena na 1,5 sec. Poznámka: Červená kontrolka svítí, když jsou trysky aktivní. Jestliže červená kontrolka bliká, to znamená, že je aktivována cyklace, svítí-li současně i zelená kontrolka, je možnost upravovat čas sepnutí dle vašich požadavků.

**RADIO / FM(VKV):** Krátkým stisknutím tlačítka zapnete rádio ( rozsvítí se obě kontrolky ) a tlačítka + a – můžete regulovat hlasitost radia. Dalším stisknutím přejdete do režimu ladění frekvencí rádia ( na displeji bliká poslední navolená frekvence / červená kontrolka bliká) a tlačítka + a – můžete ladit rádio ( po naladění můžete do 3 sec ještě ručně jemně doladit vaši stanici ). Pakliže budete chtít vypnout rádio, stisknete krátce tlačítka.



**PAMĚŤ RÁDIA ( 99 pamětí ):** Toto tlačítka slouží pro ukládání rádiových stanic či jejich opětovné vyvolání.



Uložení vaší zvolené stanice - jestliže na displeji bliká vámi zvolená frekvence radia, stisknete tlačítka PRESET, v tento okamžik se na displeji zobrazí poslední číslo volné předvolby a červená kontrolka bliká. Číslo předvolby lze libovolně měnit za pomoci tlačítek + a - . Dalším stisknutím tlačítka uložíte vaši zvolenou stanici do paměti rádia. Opakovaným způsobem můžete ukládat další zvolené rádiové stanice do paměti.

Vyvolání vaší uložené stanice lze za předpokladu, že neblíká žádná rádiová stanice na displeji.

Stisknete tlačítka PRESET a na displeji se vám zobrazí poslední uložená stanice. Za pomoci tlačítek + a – si vyberete vaši vyvolanou stanici a opětovným stisknutím ji aktivujete.

Poznámka: Pakliže již byla v paměti uložena např. na pozici 03 vámi vybraná stanice, a vy ji budete chtít přepsat jinou stanicí, tak pomocí tlačítek + a – nastavíte pozici 03 a stisknete opět tlačítka, tím bude uložena vaše poslední vybraná stanice.

**TIMER / REÁLNÝ ČAS / TEPLOTA LÁZNĚ:** Jednotlivými stisky tlačítka můžete měnit údaje na displeji, a to TIMER



( odečítání času ) / REÁLNÝ ČAS / TEPLOTA TURECKÉ LÁZNĚ ( teplota vzduchu uvnitř boxu )

Nastavení reálného času: Jednotlivými stisky tlačítka nastavíte reálný čas. Opětovným stisknutím delším než 1 sec se na displeji rozblíknou hodiny. Pomocí tlačítek + a – nastavíte požadované hodiny. Opětovným stisknutím tlačítka přepnete na minuty a provedete opět nastavení shodně jako u hodin. Posledním stisknutím aktivujete reálný čas.

Poznámka: Pro zrychlení nastavování času přidržíte déle + nebo –.

Nastavení TIMERu ( odpočtu času ): Jednotlivými stisky nastavíte TIMER. Opětovným stisknutím delším než 1 sec se na displeji rozblíkná TIMER. Pomocí tlačítek + a – nastavíte požadovaný čas. Posledním stisknutím aktivujete TIMER.

Poznámka: Pro zrychlení nastavení TIMERu přidržíte déle + nebo –. Maximální délka zapnutého systému je 60 min. Kontrolka svítí pouze při nastavování parametrů či hodnot. Po vypnutí se na displeji zobrazí REÁLNÝ ČAS.

**TRYSKY PRO MASÁŽ PÁTEŘE:** Stisknete – li tlačítka poprvé krátce, aktivuje se kaskádní spínání



trysek ( přerušované přepínání trysek shora dolů ), když svítí i zelená kontrolka, můžete pomocí tlačítek + a – zrychlovat či zpomalovat přepínání trysek v rozmezí 1 – 10 sec. Doba vypnutí je standardně nastavena na 1,5 sec. Na displeji se zobrazí bact. Jestliže bude

aktivováno kaskádní spínání trysek a vy stisknete tlačítka na dobu delší než 1 sec, přepne se systém na všechny trysky. Když již na začátku budete chtít sepnout všechny trysky najednou, stiskněte tlačítka na dobu delší než 1 sec. a tím z aktivujete všechny trysky. V případě, že chcete ubrat řadu trysek, musí vám svítit zelená kontrolka a za pomoci tlačítek + a – můžete deaktivovat řady od shora dolů, popřípadě zpět přidávat, a tím je znovu aktivovat.

Poznámka: Pokud přepnete do systému kaskády trysek a máte aktivní tři a méně, budou aktivní pouze řady, které jsou seplé. Červená kontrolka svítí, jestliže jsou sepnuty všechny řady trysek.

Kontrolka bliká, když je aktivní kaskádní spínání trysek. Zelená kontrolka svítí, když je možnost regulace tlačítka + a -, dále je možnost přepínání času nebo počtu aktivních trysek.

## UPOZORNĚNÍ

Nakonec nezapomeňte z klávesnice ovládání strhnout ochranou folii.

Nikdy není možné spustit všechny systémy současně, ale některé je možno kombinovat např.: Ruční sprcha + Trysky pro masáž krční páteře; Ruční sprcha + Trysky pro masáž páteře; Hlavová sprcha + Vertikální hydr. trysky.

Skotské stříky lze kombinovat např.: Vertikální hydr. trysky + Hlavová sprcha; Vertikální hydr. trysky + Ruční sprcha; Trysky pro masáž krční páteře + Trysky pro masáž páteře; Trysky pro masáž páteře + Ruční sprcha; Trysky pro masáž krční páteře + Ruční sprcha.

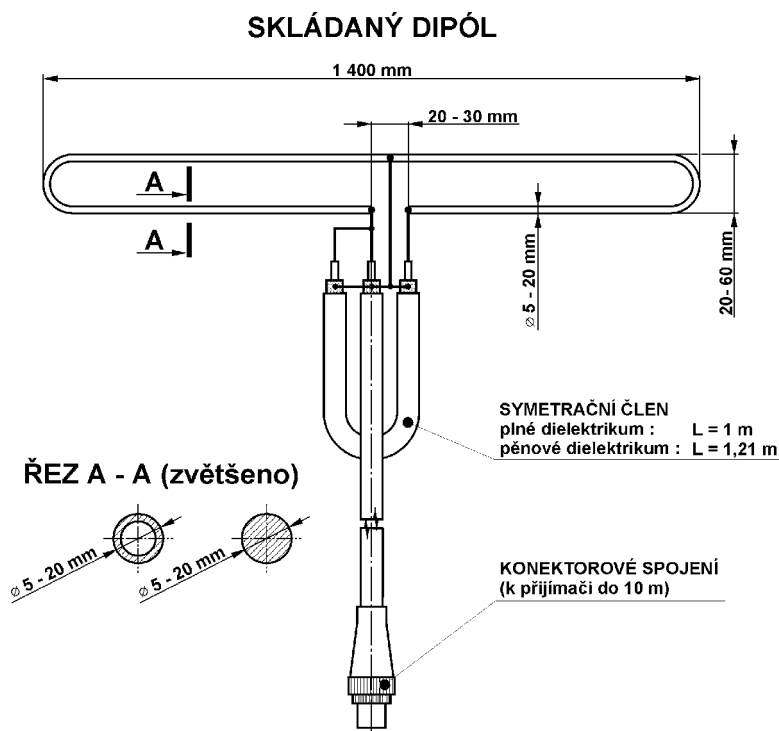
Příklad pro vypínání jiných funkcí, které již fungují, ale nejsou aktivní pro ovládání:

- Pokud budete mít navolenou funkci Vertikální hydr. trysky a sepnete naposled rádio, svítí navolená kontrolka rádia (kontrolka zelená). Pokud budete chtít předčasně vypnout Vertikální hydr. trysky, musíte nejdříve stisknout tlačítko Vertikální hydr. trysky (z aktivovat, rozsvítí se zelená kontrolka) a dalším stiskem Vertikální hydr. trysky vypnete.

- Pokud byla naposled navolená funkce masáž páteře, svítí zelená kontrolka, chcete-li ji vypnout, stiskněte tlačítko masáž páteře.

**Po vypnutí 230 V zůstávají v paměti poslední navolené hodnoty.**

**Doporučení:** Pro kvalitní příjem rádia je vhodné zakoupit FM anténu, nebo je možné si vyrobit skládaný dipól.



**Doporučení :** Minimální tlak vody v řádu 3 bary  
Maximální tlak vody v řádu 5 barů  
Maximální teplota vody 80 °C.

## IV. POKYNY PRO ÚDRŽBU BOXŮ

Účinnost vnitřních částí systému se značně snižuje zanesením minerálními usazeninami a vodním kamenem, proto doporučujeme pravidelné čištění.

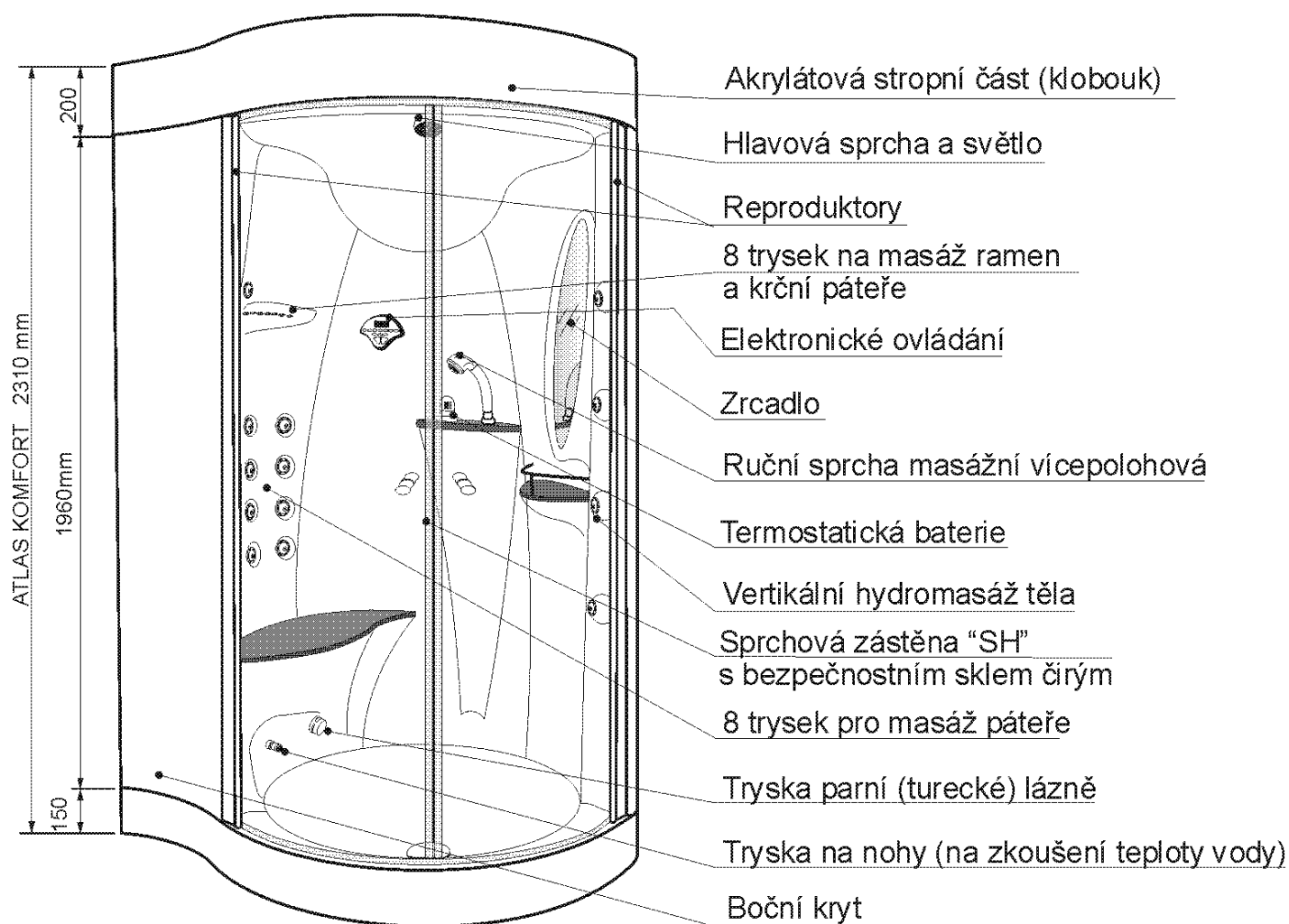


## Pravidelná údržba se týká hlavně :

1. **Masážních trysek** - Pro běžné čištění stačí zatlačit na střed trysky, která má čistící trny, případně je povrchově očistit ( vyleštit ).
2. **Ruční sprchy** - V žádném případě sprchu nerozebírejte ani nedemontujte, pouze povrchově očistěte případné minerální usazeniny.
3. **Mlžící trysky** – v žádném případě trysku nedemontujte pouze, očistěte od vodního kamene nebo minerálních usazenin.
4. **Odtokového kompletu**

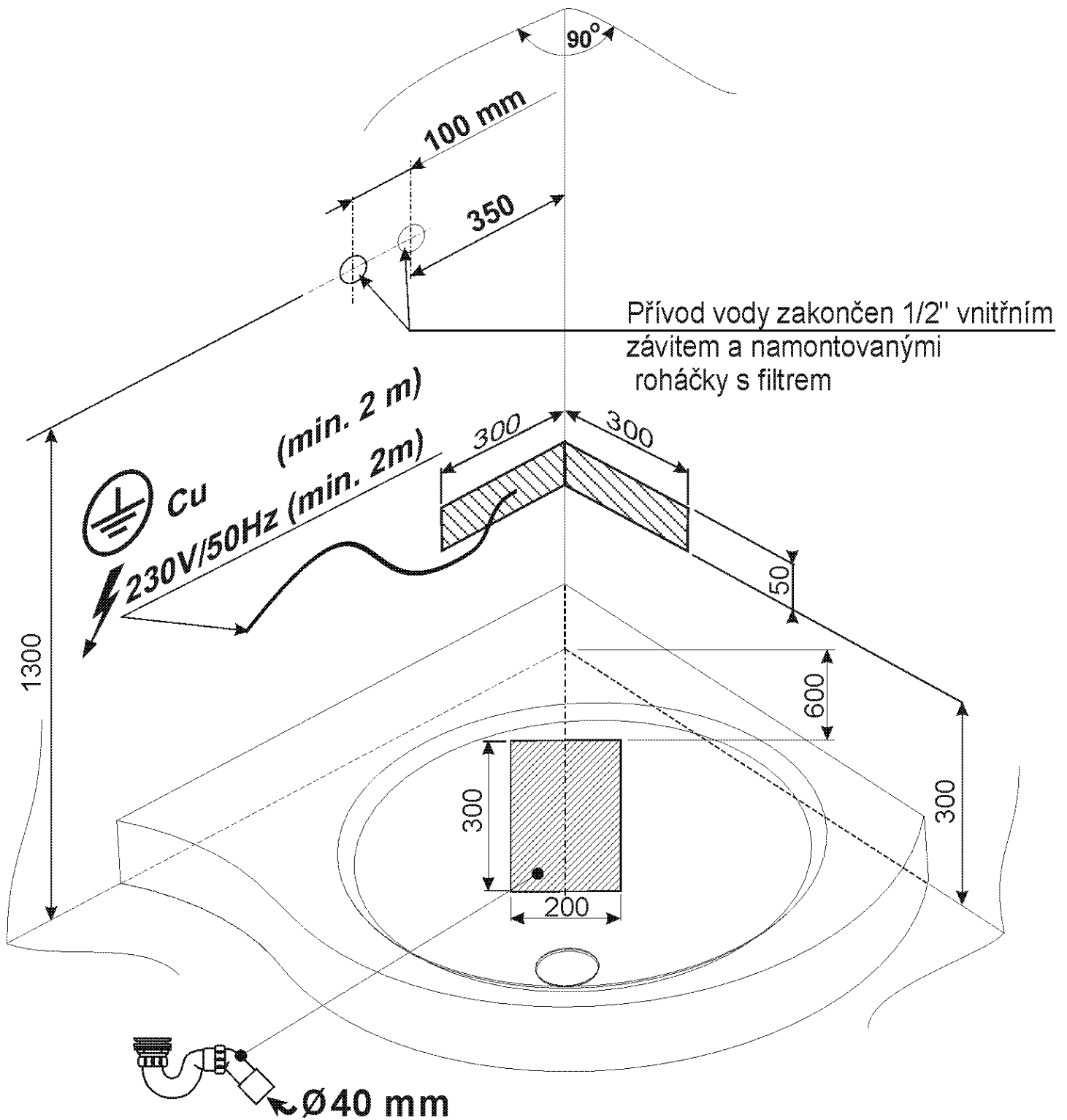
Čištění provádějte neabrasivními prostředky !

Obr. 1



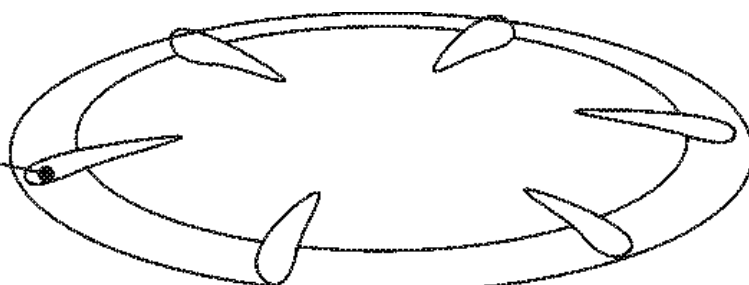
Pro čištění sítěk u baterie je za potřeby opatrně vyjmout Boční panel z pružných elementů. Pak uchopíte za rám a směrem k sobě vytáhnete.

Obr. 2 Stavební připravenost



## Napojení a čištění odtokového kompletu

Okrasná krytka



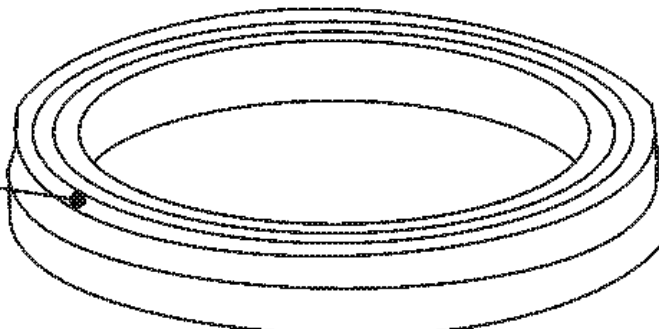
Upevňovací šrouby  
pro ukotvení kompletu



Plastová příruba



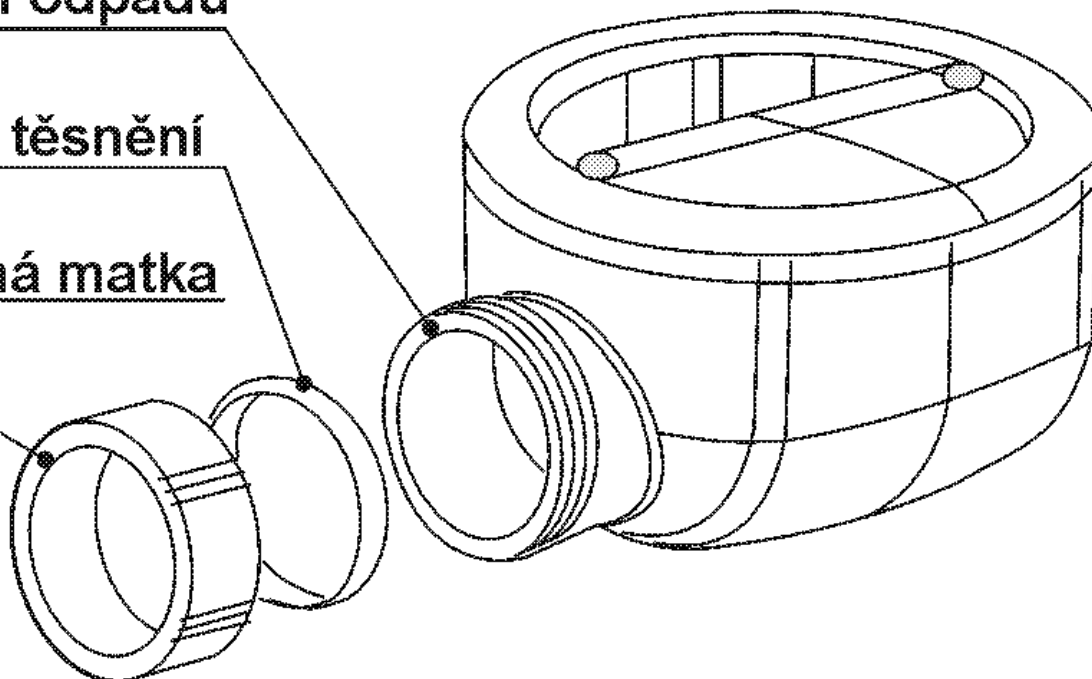
Pryžové těsnění



Napojení odpadu

Kónické těsnění

Převlečná matka



Servisní středisko provádějící osazení a oživení,  
záruční a pozáruční opravy výrobků spol. Vagnerplast  
a reklamační řízení

Platnost od 5. 11. 2003 (do doby vydání dalšího seznamu)

<b>VAGNERPLAST s r.o.</b> Velké Přítočno 2 273 51 Unhošť	Tel.: 312 816 224 Fax: 312 688 815 mob.: 602 209 505 e-mail: <a href="mailto:sona@vagnerplast.cz">sona@vagnerplast.cz</a> <a href="mailto:rekamace@vagnerplast.cz">rekamace@vagnerplast.cz</a>	p.Šona
--	--	--------

