

NÁVOD NA INSTALACI A UŽÍVÁNÍ SPRCHOVÝCH BOXŮ

**TYPU
„URAN, SATURN, PLUTO“**



Vagnerplast®

Platnost od 6. 9. 2004

VAGNERPLAST spol. s r.o. , Velké Přítočno 2 , 273 51 Unhošť

Tel. :00420/312/216 111 , fax :00420/312/688 815

Internet :<http://www.vagnerplast.cz>

E – mail: [obchod @ vagnerplast.cz](mailto:obchod@vagnerplast.cz)

SPRCHOVÉ BOXY „ URAN, SATURN, PLUTO“

Vážení uživatelé !

Prosíme Vás, abyste veškeré příprave instalace boxu ve své koupelně, popsané v částech I.STAVEBNÍ PŘIPRAVENOST a II.VLASTNÍ INSTALACE BOXU, věnovali maximální pozornost a dodrželi všechny zde uvedené pokyny. Vyhněte se tak případným potížím.

Sprchové boxy „ URAN, SATURN, PLUTO “ **nevyžadují přívod elektrické energie.**

Osazení a oživení boxu můžete provést sami. Není k tomu třeba autorizované firmy. Sprchové vaničky jsou na samonosných nožičkách.

Záruka na boxy „ URAN, SATURN, PLUTO “ je 12 měsíců.

Přejeme Vám upřímně, aby Vám náš výrobek účinně sloužil ve všech svých funkcích po mnoho let a bez jakýchkoliv těžkostí.

Sprchové boxy „ URAN, SATURN, PLUTO“ představují střední kategorii tohoto zařízení.

Reklamace

Veškeré záruční opravy provádí firma Vagnerplast, spol. s r.o. Volejte tel. č. 0602 / 209 505.

Upozornění

V případě, že použitá voda obsahuje větší množství minerálů než 3,5 mil mol/litr, je nutné pořídit přídavné zařízení na jejich separaci, které je v prodeji na našem trhu. Jestliže Vaše zařízení bude zaneseno vodním kamenem či minerálními usazeninami, není možné uplatňovat záruční opravy.

Firma Vagnerplast, spol. s r.o. si vyhrazuje právo na změnu komponentů od různých dodavatelů, které žádnou měrou neovlivní kvalitu a funkčnost dodávaného výrobku.

I. STAVEBNÍ PŘIPRAVENOST (viz. Obr. 1)

Je nutné dodržet pravouhlost mezi stěnami a pravouhlost mezi stěnami a podlahou, aby se nekřížily sprchové dveře.

PŘÍVOD VODY

Přívod teplé a studené vody by měl být umístěn ve výšce 800 až 1200 mm od podlahy, vlevo od rohu místnosti (viz obr.1). Vývody vody ze zdi musí být ukončeny rohovým ventilem s filtrem a pancéřovými hadicemi (o délce min. 1 metr) zakončeny 1/2“ vnitřním závitem.

ODPAD

Odpadový otvor může být umístěn:

1. V podlaze na ose sprchové vaničky 500 až 700 mm, či do obou stran od osy sprchové vaničky, max. však 200 mm (viz obr.1).

Doporučení pro odpad:

Je nejvýhodnější připojit flexibilní hadicí o průměru 40 mm. Touto hadicí připojíte sifon s odpadovým otvorem. Případnou korekci polohy sifonu provedete jeho natočením po předchozím povolení upevňovacího šroubení.

II. VLASTNÍ INSTALACE BOXU

Dodávka kompletního zařízení obsahuje dle typu:

- Sprchovou vaničku osazenou odtokovým kompletem (varianty: samonosné, tzv. stříkané nebo s polystyrénovým nosičem.

- Zadní panel boxů je kompletně osazen (dle typu systému) tryskami, sprchou a úplnými rozvody vody ..
- Sprchové dveře prosklené syntetickým sklem, popř. bezpečnostním sklem.
- Sadu upevňovacích šroubů, hmoždinek, hadicových spon a těsnění.
- Stropní víko tzv. klobouk (dle typu systému)

Postup montáže

- Místo instalace boxu je nutné nejprve pečlivě očistit.
- Po vybalení jednotlivých dílů sestavy je připravíte k montáži poblíž místa finálního umístění.
- Z vaničky odstraníte ochrannou folii, vaničku usadíte na místo a napojíte odpad.
- Povolíte odtokový komplet a vaničku odsunete tak, aby jste měli dostatečný prostor na manipulaci s boxem.
- V místě umístění panelu nanese na vaničku vrstvu silikonového sanitárního tmelu.
- Zespodu boxu odhrnete ochrannou folii, box sesadíte s vaničkou tak, aby souhlasily vámi předvrtané otvory ve vaničce a boxu, a box s vaničkou sešroubujete přiloženými šrouby.
- Sestavu boxu opatrně posunete do rohu na místo instalace.
- Označíte na zdi pozice otvorů pro upevnění dveří (viz obr. č.2).
- Sestavu boxu opět odsunete a do vyznačených míst vyvrtáte otvory pro hmoždinky o průměru 8 mm přiložené k sestavě.
- Sestavu opět přisunete do rohu co nejbliže ke stěně, ale tak, aby jste mohli ze zadní strany provést připojení:

Vody: Hadici označenou červenou barvou nebo písmenem T napojíte na přívod teplé vody, hadici s modrou barvou či písmenem S pak na přívod studené vody. Přívody vody musí být dokonale utěsněny a tlakově odzkoušeny.

Celou sestavu opatrně přisunete co nejbliže ke stěnám v rohu a provedete zkoušku těsnosti spoju vpuštěním vody do systému. Těsnot sledujete zvláště v místě napojení pancéřových hadic.

Přípevnění boxu ke stěně a následné usazení sprchové zástěny

- Přišroubováním dveřních lišt (U-profilů) vruty skrze otvory ve vlastním výlisku boxu ke stěně pomocí hmoždinek připevníte celý box viz. obr. 2.
- **Pouze pro URAN !!!** Mimo prostor sprchové vaničky vsuňte spojovací rohy mezi dveřní část sprchové zástěny do horního a spodního profilu boční pevné části sprchové zástěny. Spojte pomocí spojovacích rohů profil tak, aby vznikla rohová zástěna. Přišroubujte spojovací roh k profilům pomocí přiložených vrutů 2,9 x 9,5 mm.
- Rám dveří nasadíte do nosných „U“ profilů (kam jste předem nanесли souvislou vrstvu silikonového tmelu) a zajistíte z vnější strany šroubem 2,9 x 9,5 mm tak, že si předvrtáte otvory o průměru 2,5 mm, a to 100 mm od horního a spodního okraje profilu. Na hlavy šroubů nasadíte plastové krytky.
- **Pouze pro montáž víka (klobouku):** Na horní hraně panelu odhrnete ochrannou folii a po celém jejím obvodu nanese souvislou vrstvu sanitárního silikonového tmelu.
- Přiložíte víko (klobouk) a samořeznými šroubky s podložkou ho spojíte s panelem.

Po usazení rámu odstraníte všechny zbývající ochranné folie. Provedeme finální utěsnění všech spár a spojů silikonovým tmelem, který necháte 24 hodin bez pohybu utuhnout. Tím je instalace ukončena.

Doporučujeme, aby zákazník sprchový box dodatečně neobezdíval či neobkládal (nad kloboukem apod.) z důvodu možné poruchy se musí celý komplet odsunout ode zdi. **Náklady s tímto vzniklé si musí zákazník uhradit sám.**

Upozornění:

Každý box i zástěna je konstruována pro maximální těsnost dle normy prEN 14 428 :2000 (E), ale ani tato konstrukce nezabrání prolínání vody v kritických místech (styk dveří s vaničkou a se stěnou) nebo (soustavnému proudu vody s masážního systému).

UŽIVATELSKÝ NÁVOD

Sprchové boxy jsou osazeny pákovou baterií a ruční sprchou s držákem v provedení chrom nebo bílá.

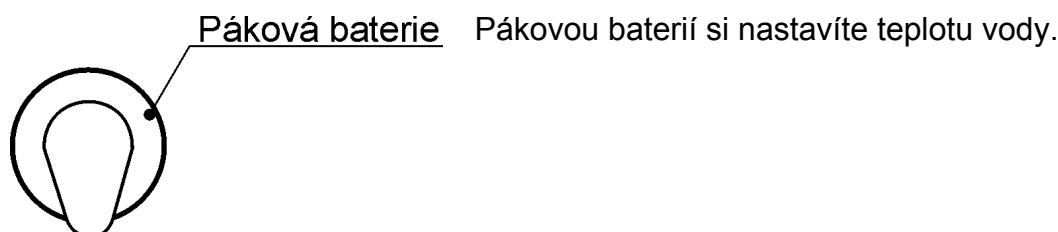
Možnost doplnění boxu za příplatek a to:

Klobouk pro boxy URAN, Pluto, Saturn

Celkové výšky boxů s klobouky: S – Uran	2205 mm
S – Pluto	2195 mm
S – Saturn	2205 mm

Doporučení : Minimální tlak vody v řádu je 3 bary
Maximální tlak vody v řádu je 5 barů
Maximální teplota vody 80 stupňů Celsia

TYP BATERIE PRO BOXY :



IV. POKYNY PRO ÚDRŽBU BOXŮ

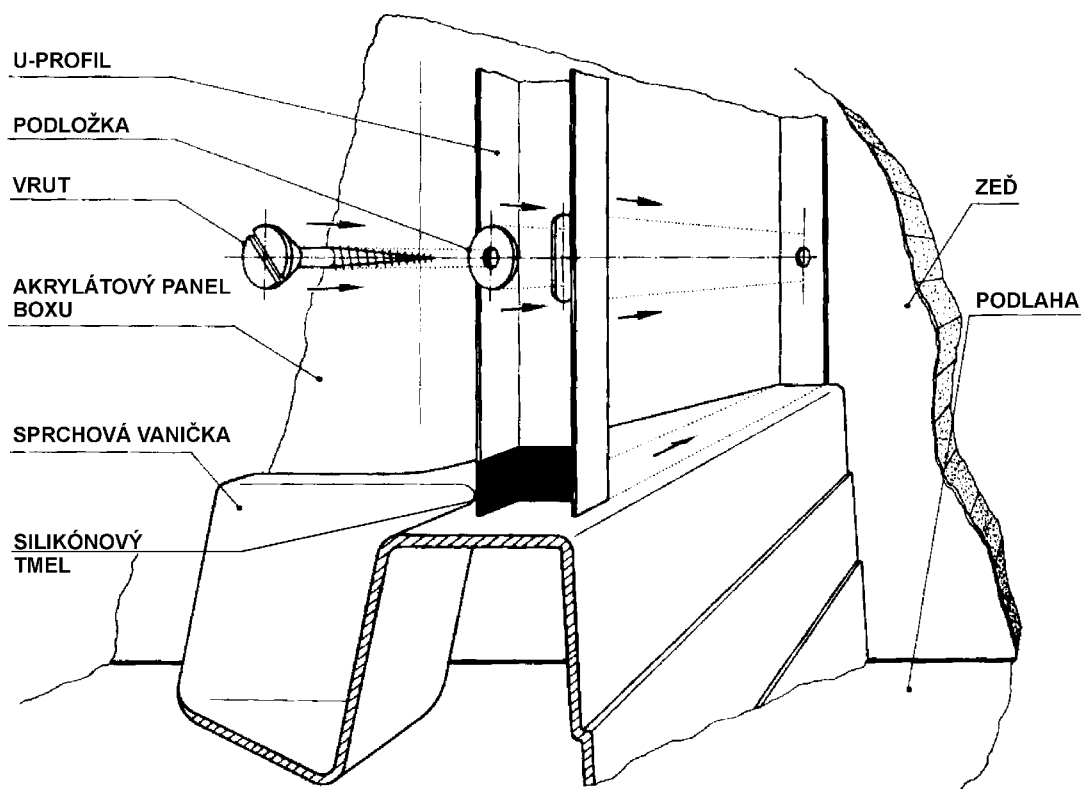
Účinnost vnitřních částí systému se značně snižuje zanesením minerálními usazeninami, proto doporučujeme pravidelné čištění.

Pravidelná údržba se týká hlavně :

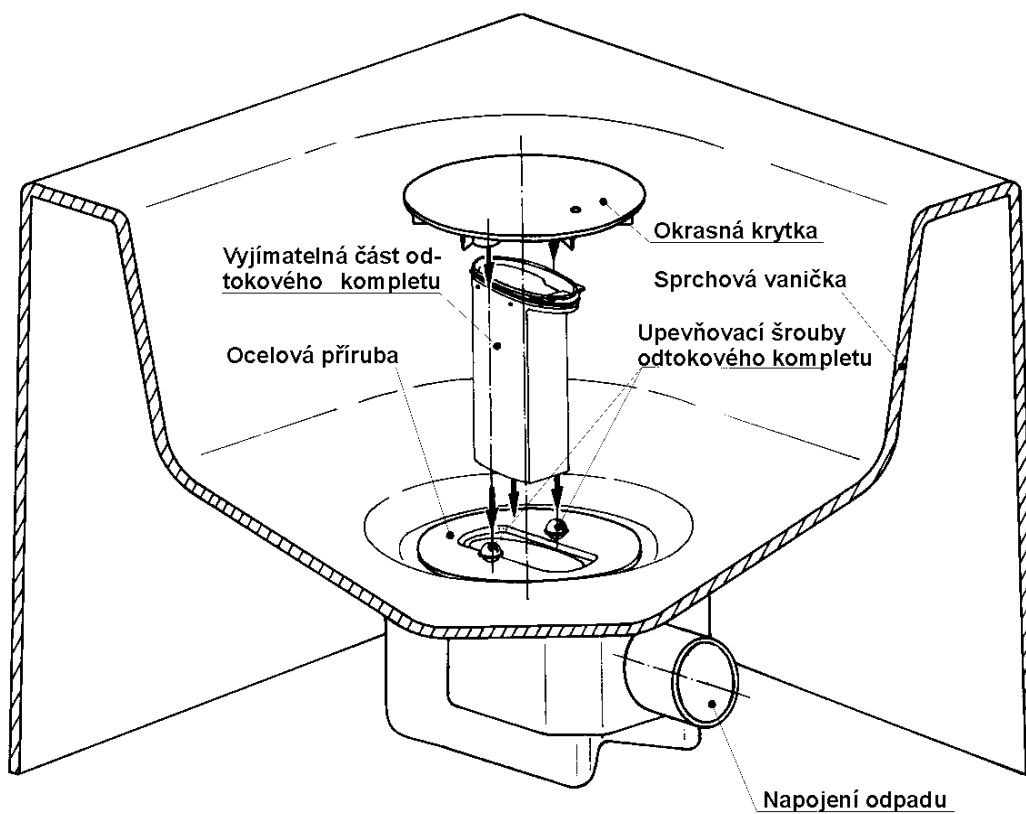
- 1. Ruční sprchy** - V žádném případě sprchu nerozebírejte ani nedemontujte, pouze povrchově očistěte případné minerální usazeniny.
- 2. Odtokového kompletu** - (viz.obr.3)

Čištění provádějte neabrasivními prostředky !!!

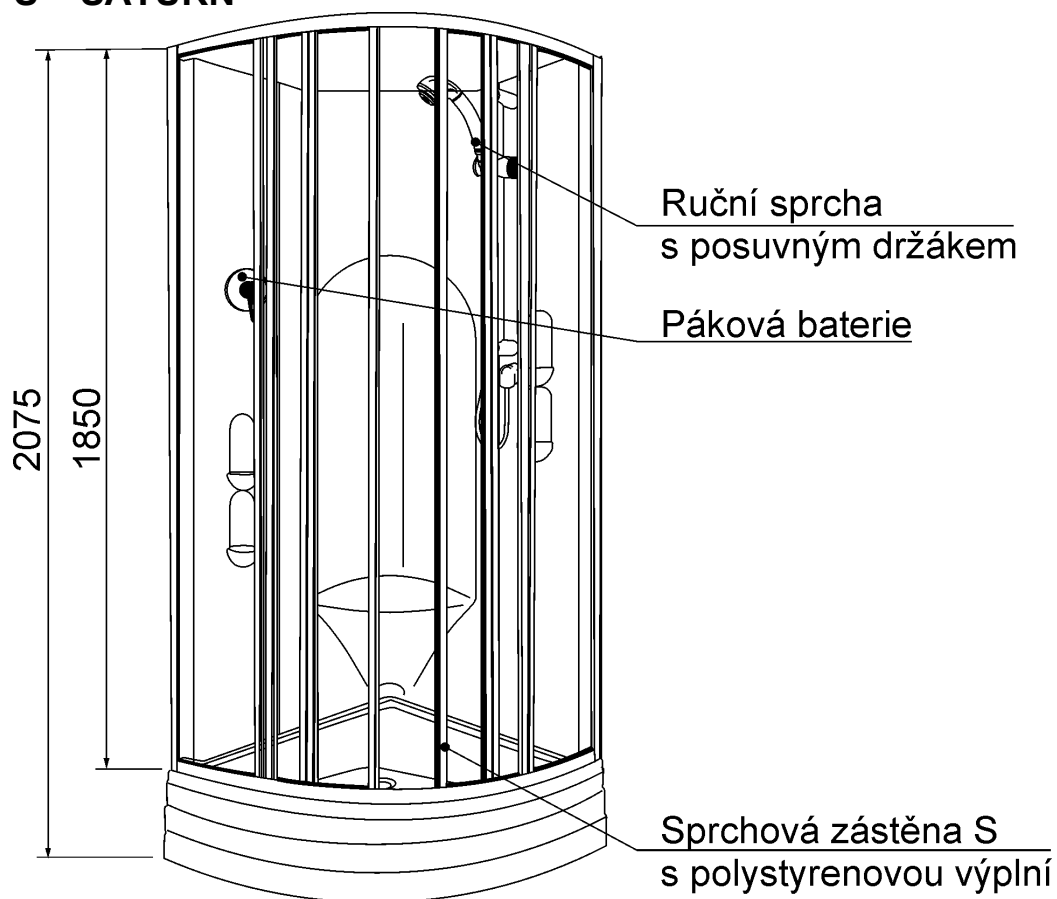
Obr.2 Připevnění boxu ke stěně



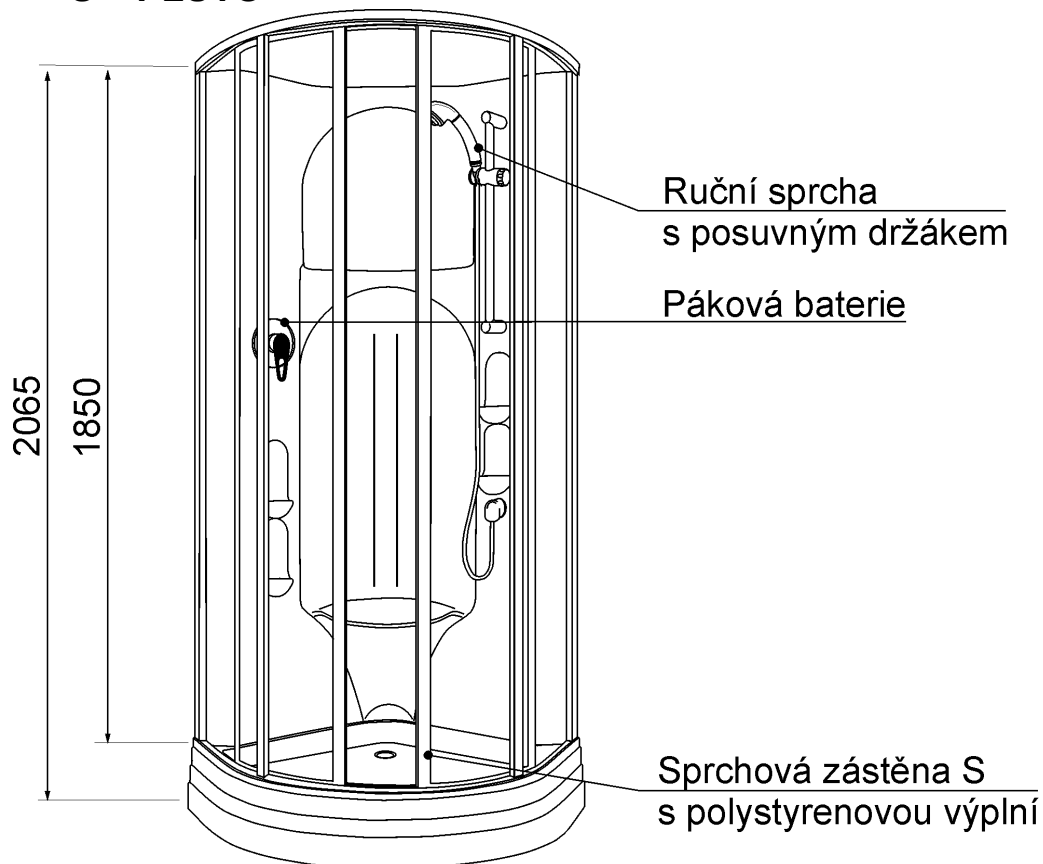
Obr. 3 Napojení a čištění odtokového kompletu



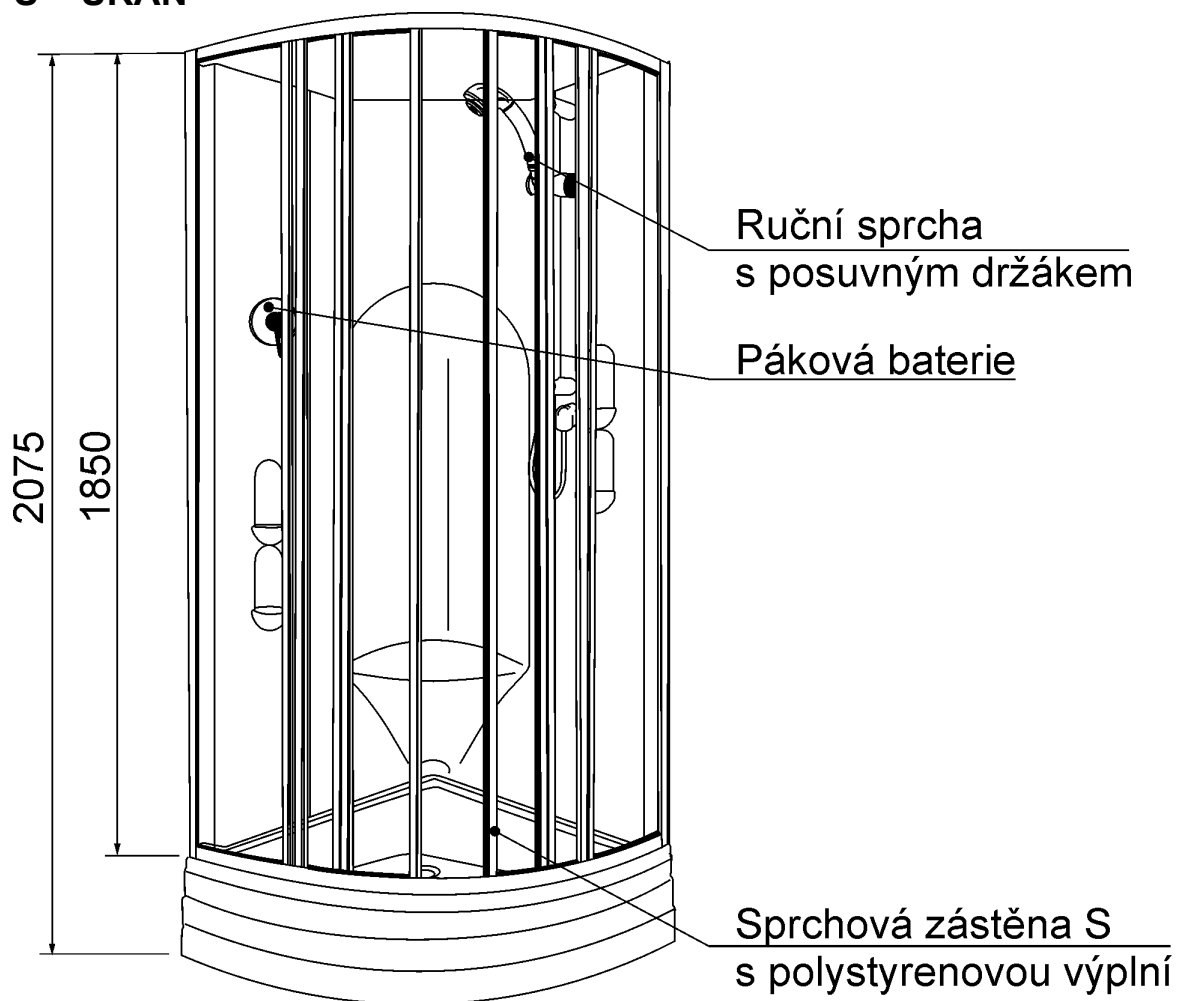
S – SATURN



S – PLUTO



S – URAN



Obr. 1 Stavební připravenost

