

# NÁVOD NA INSTALACI A UŽÍVÁNÍ HYDROTHERAPEUTICKÝCH SPRCHOVÝCH PANELŮ

TYPY  
„ APOLÓN “ ; „ POSEIDÓN “; „ ORION “  
RELAX



# Vagnerplast®

*Platnost od 6. 9. 2004*

*VAGNERPLAST spol. s r.o. , Velké Přítočno 2 , 273 51 Unhošť*

*Tel. :00420/312/816 111 , fax :00420/312/688 815*

*Internet :<http://www.vagnerplast.cz>*

*E – mail: obchod @ vagnerplast.cz*

## HYDROTHERAPEUTICKÉ SPRCHOVÉ PANELE „APOLÓN RELAX“ ; „POSEIDÓN RELAX“; „ORION RELAX“

Vážení uživatelé!

Prosíme Vás, abyste veškeré přípravy své koupelny pro instalaci panelu, popsané v částech STAVEBNÍ PŘIPRAVENOST a VLASTNÍ INSTALACE PANELU, věnovali maximální pozornost a dodrželi všechny zde uvedené pokyny. Vyhněte se tak případným potížím.

Sprchové panely **APOLÓN; POSEIDÓN a ORION** v provedení **RELAX** je vybaven pákovou baterií s mechanickým přepínačem a **nevyžaduje přívod elektrické energie !**

Záruka - 24 měsíců.

**Osazení a oživení panelu můžete provést sami. Není k tomu třeba autorizované firmy.**

Přejeme Vám upřímně, aby Vám náš výrobek účinně sloužil ve všech svých funkcích po mnoho let a bez jakýchkoliv těžkostí.

**Hydroterapeutické sprchové panely APOLÓN; POSIDÓN RELAX** poskytují intenzivní zážitek z vodní masáže, umožňují příjemnou relaxaci, pozitivně ovlivňují většinu nervových funkcí a vyvolávají pocit uvolnění. Za předpokladu, že lze provést jejich montáž přímo na pevnou stěnu koupelny, můžete tak zajistit výraznou inovaci ve své koupelně, a to bez rozsáhlejších stavebních prací.

**Dodávka obsahuje:**

### **Pro APOLÓN RELAX**

- Hydroterapeutický panel osazený pákovou baterií s přepínačem, **třemi páry** masážních trysek, hlavovou sprchou, ruční sprchou s hadicí a držákem, pancéřovými hadičkami.
- **2 ks** „S“ plechů na zavěšení
- **2 ks** hmoždinek
- **2 ks** vrtů.

### **Pro POSEIDÓN RELAX**

- Hydroterapeutický panel osazený pákovou baterií s přepínačem, **čtyřmi páry** masážních trysek, hlavovou sprchou, ruční sprchou s hadicí a držákem, pancéřovými hadičkami.
- **4 ks** „S“ plechů na zavěšení
- **4 ks** hmoždinek
- **4 ks** vrtů.

### **Pro ORION RELAX ( typ: stěnový nebo rohový )**

- Hydroterapeutický panel osazený pákovou baterií s přepínačem, **tři** masážní trysky, hlavou sprchou, ruční sprchou s hadicí a držákem a pancéřovými hadičkami
- **4 ks** hmoždinek
- **4 ks** vrtů
- **4 ks** „S“ plechů
- **2 ks** držáků ( pro rohovou variantu panelu ).

### **Reklamace**

Veškeré záruční opravy provádí firma Vagnerplast, spol. s r.o. Volejte tel. č. 602/209 505.

## **Upozornění**

V případě, že použitá voda obsahuje větší množství minerálů než 3,5 mil mol/litr, je nutné pořídit přídavné zařízení na jejich separaci, které je v prodeji na našem trhu. Jestliže Vaše zařízení bude zaneseno vodním kamenem či minerálními usazeninami, není možné uplatňovat záruční opravy. Firma Vagnerplast, spol. s r.o. si vyhrazuje právo na změnu komponentů od různých dodavatelů, které žádnou měrou neovlivní kvalitu a funkčnost dodávaného výrobku.

## **I. STAVEBNÍ PŘIPRAVENOST**

Sprchový panel je instalován do finálně připraveného prostoru poté, co jsou ukončeny veškeré předcházející instalační práce (*přívod vody*). Stejně tak musí být dokončeno obložení stěn.

## **VÝVODY VODY**

Umístění vývodů teplé a studené vody doporučujeme ve výšce ( 850 mm pro Apolón ), ( 1200 mm pro Poseidón ) a (pro Orion 600 mm) od horní hrany panelu, v rozteči přibližně 100 mm. Vývody vody ze zdi musí být ukončeny rohovým ventilem s filtrem a pancéřovými hadicemi (o délce min. 0,5 metru ) zakončeny 1/2“ vnitřním závitem.

## **II. VLASTNÍ INSTALACE PANELU**

Pro panel Apolón ( viz. obr. 1 a. )

1. Sprchový panel přiložíte na místo instalace do sprchového koutu dle výšky postavy a vyznačíte na stěně vrchní hranu panelu (*viz. obr. 2 a.*).
2. Ve vzdálenosti **425 mm** od horní hrany panelu směrem k podlaze a rozteči **260 mm** si vyznačíte místa pro vyvrtání otvorů viz. obr.3 a.
3. Do označených míst vyvrtáte otvory o průměru 8 mm a vložíte do nich přiložené hmoždinky.
4. Přiložené „S“ plechy přišroubujete na zeď .
5. Pomocí pancéřových hadiček připojíte teplou a studenou vodu ( **pozor na správné připojení** ) a panel zavěsíte na „S“ plechy.
6. Na závěr instalace doporučujeme panel v místě styku se stěnou po celém jeho obvodu utěsnit silikonovým protiplísňovým tmelem.

Pro panel Poseidón ( viz. obr. 1 b. )

1. Sprchový panel přiložíte na místo instalace do sprchového koutu a dle výšky postavy vyznačíte na stěně vrchní hranu panelu (*viz. obr. 2 b.*).
2. Ve vzdálenosti **195 mm a 1545 mm** od horní hrany panelu směrem k podlaze a rozteči **350 mm a 200 mm** si vyznačíte místa pro vyvrtání otvorů viz. obr.3 b.
3. Do označených míst vyvrtáte otvory o průměru 8mm a vložíte do nich přiložené hmoždinky.
4. Přiložené „S“ plechy přišroubujete na zeď .
5. Pomocí pancéřových hadiček připojíte teplou a studenou vodu ( **pozor na správné připojení** ) a panel zavěsíte na „S“ plechy.
6. Na závěr instalace doporučujeme panel v místě styku se stěnou po celém jeho obvodu utěsnit silikonovým protiplísňovým tmelem.

Pro panel Orion nástěnný ( viz. obr. 1 c. )

1. Sprchový panel přiložíte na místo instalace do sprchového koutu dle výšky postavy a vyznačíte na stěně vrchní hranu panelu (*viz. obr. 2c.* ).

2. Ve vzdálenosti **320 mm** a **1215 mm** od horní hrany panelu směrem k podlaze a rozteči **120 mm** si vyznačíme místa pro vyvrtání otvorů viz. obr. 3 c.
3. Do označených míst vyvrtáte otvory o průměru 8 mm a vložíte do nich přiložené hmoždinky.
4. Přiložené „S“ plechy přišroubujeme na zeď.
5. Pomocí pancéřových hadiček připojíme teplou a studenou vodu ( **pozor na správné připojení** ) a panel zavěsíme na „S“ plechy.
6. Na závěr instalace doporučujeme panel v místě styku se stěnou po celém jeho obvodu utěsnit silikonovým protiplísňovým tmelem.

#### Pro panel Orion rohový ( viz. obr. 1 c. )

1. Sprchový panel přiložíte na místo instalace do sprchového koutu dle výšky postavy a vyznačíte na stěně vrchní hranu panelu (viz. obr. 2d. ).
2. Ve vzdálenosti **265 mm** a **1165 mm** od horní hrany panelu vyznačíme vodorovné osy. K těmto osám přiložíme držáky tak, aby otvory v držáku byly v ose. Otvory si vyznačíme pro vyvrtání viz. obr. 3 d.
3. Do označených míst vyvrtáme otvory o průměru 8 mm a vložíme do nich přiložené hmoždinky.
4. Přiložené držáky přišroubujeme na zeď.
5. Pomocí pancéřových hadiček připojíme teplou a studenou vodu ( **pozor na správné připojení** ) a panel zavěsíme na držáky.

Na závěr instalace doporučujeme panel v místě styku se stěnou po jeho celém obvodu utěsnit silikonovým protiplísňovým tmelem.

### **III. POKYNY PRO ÚDRŽBU PANELU**

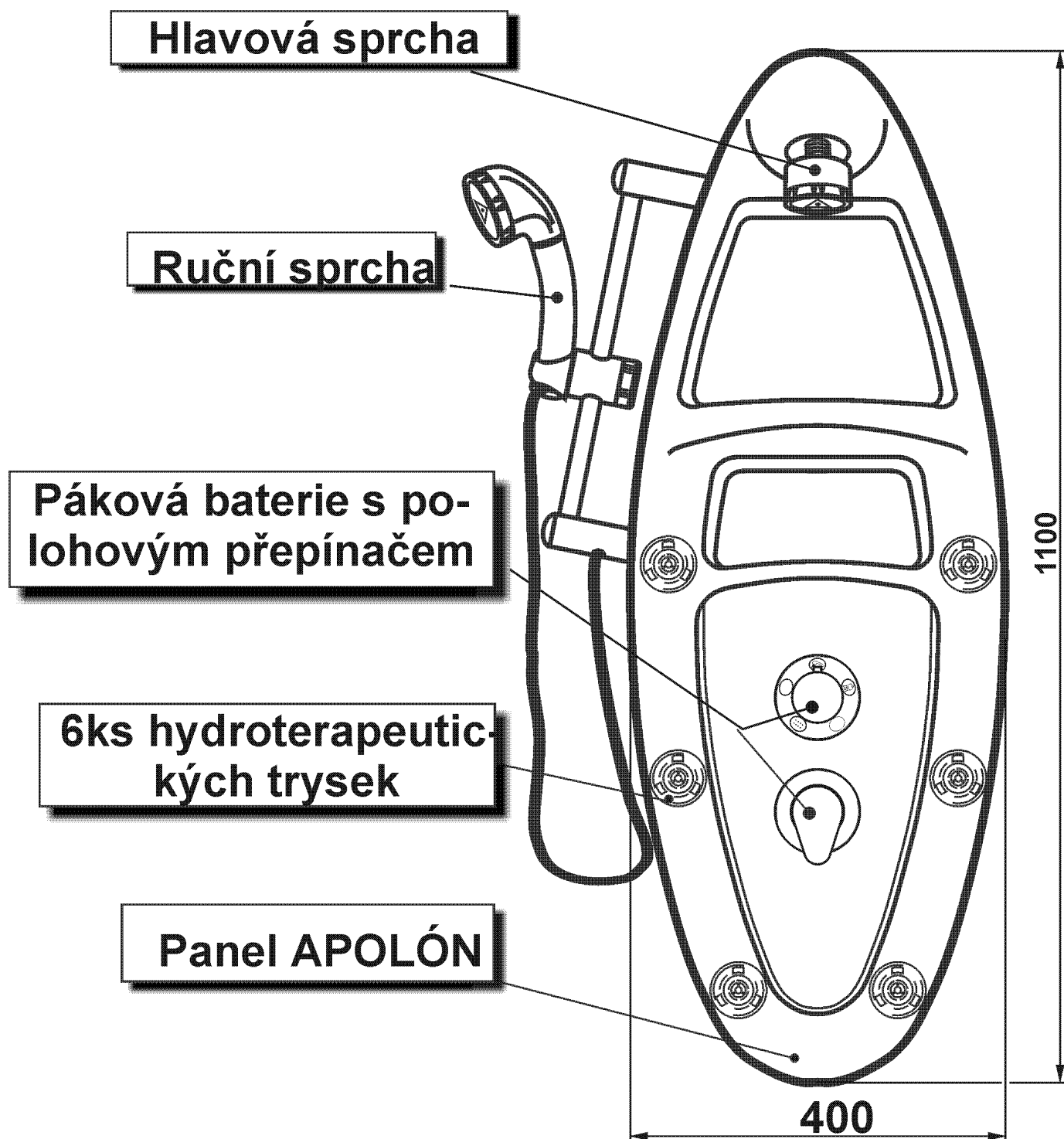
Účinnost vnitřních částí systému se značně snižuje zanesením minerálními usazeninami, proto doporučujeme pravidelné čištění.

#### **Pravidelná údržba se týká hlavně :**

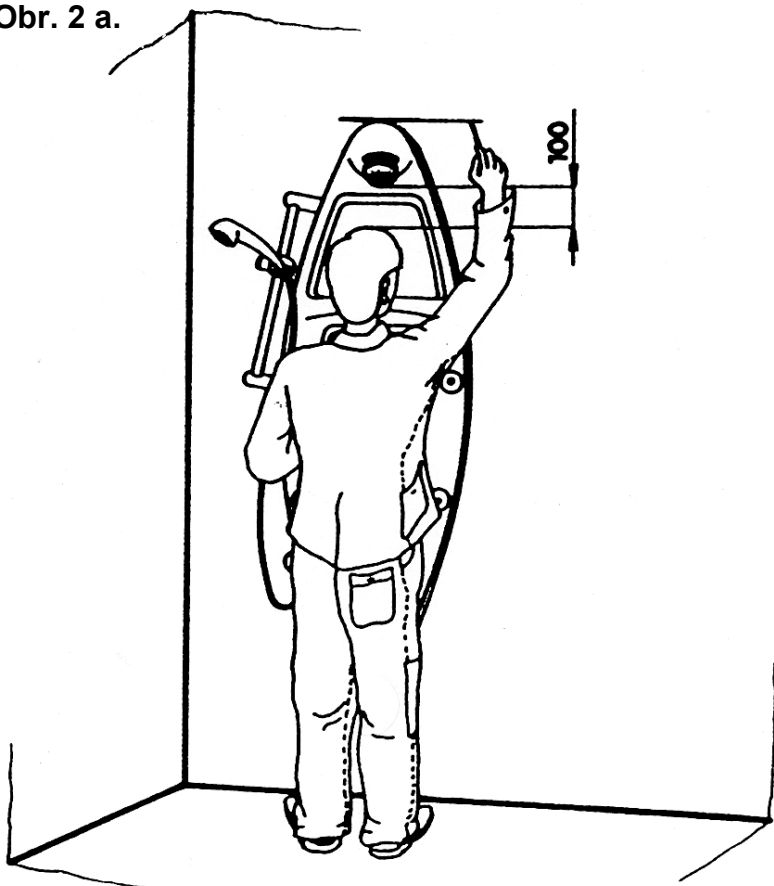
1. **Masážních trysek ( u APOLÓNU a POSEIDÓNU )** - Pro běžné čištění stačí zatlačit na střed trysky, která má čistící trny, případně je povrchově očistit ( vyleštit ).
2. **Masážních trysek ( u ORIONU )** - V žádném případě trysky nerozebírejte ani nedemontujte, pouze povrchově očistěte případné minerální usazeniny.
3. **Ruční sprchy** - V žádném případě sprchu nerozebírejte ani nedemontujte, pouze povrchově očistěte případné minerální usazeniny.

**Doporučení :** Minimální tlak vody v řádu je 3 bary.  
Maximální tlak vody v řádu je 5 barů.  
Maximální teplota vody 80 stupňů C.

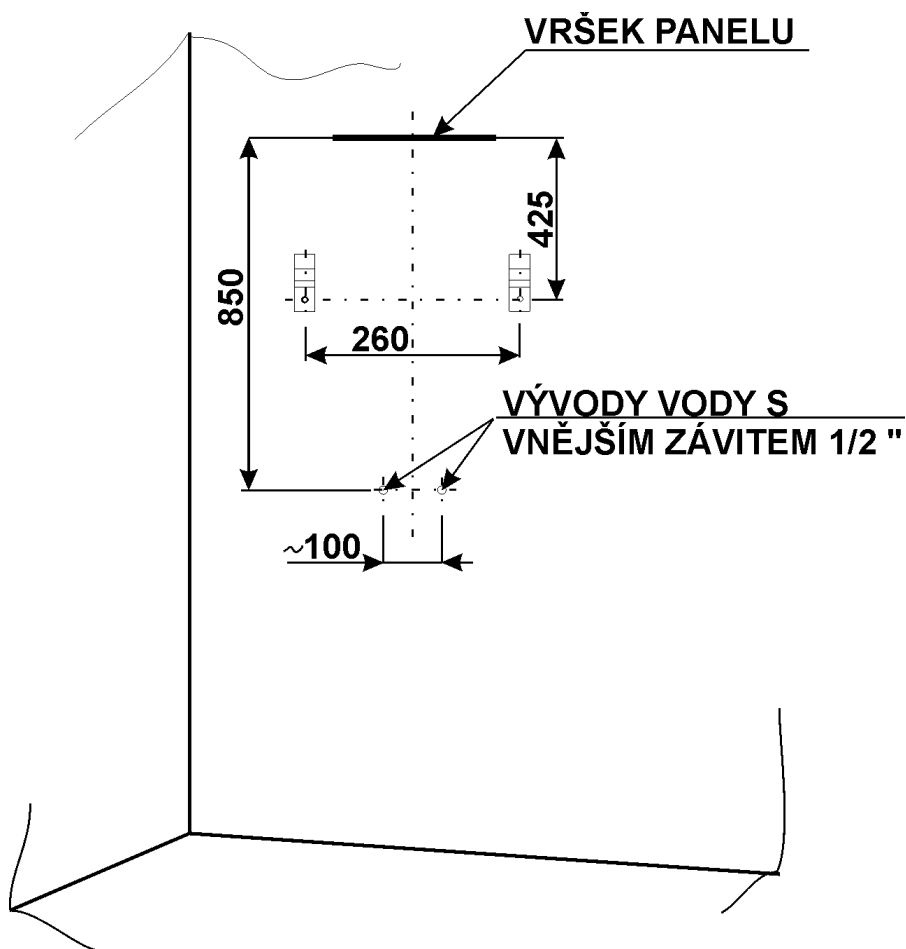
Obr. 1 a APOLÓN



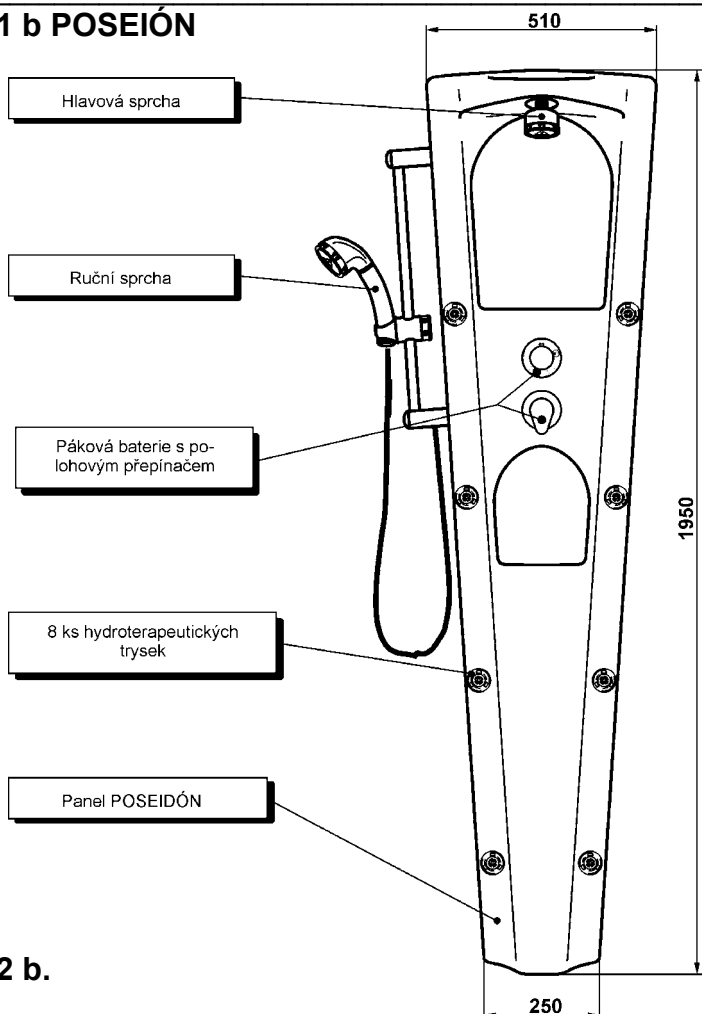
Obr. 2 a.



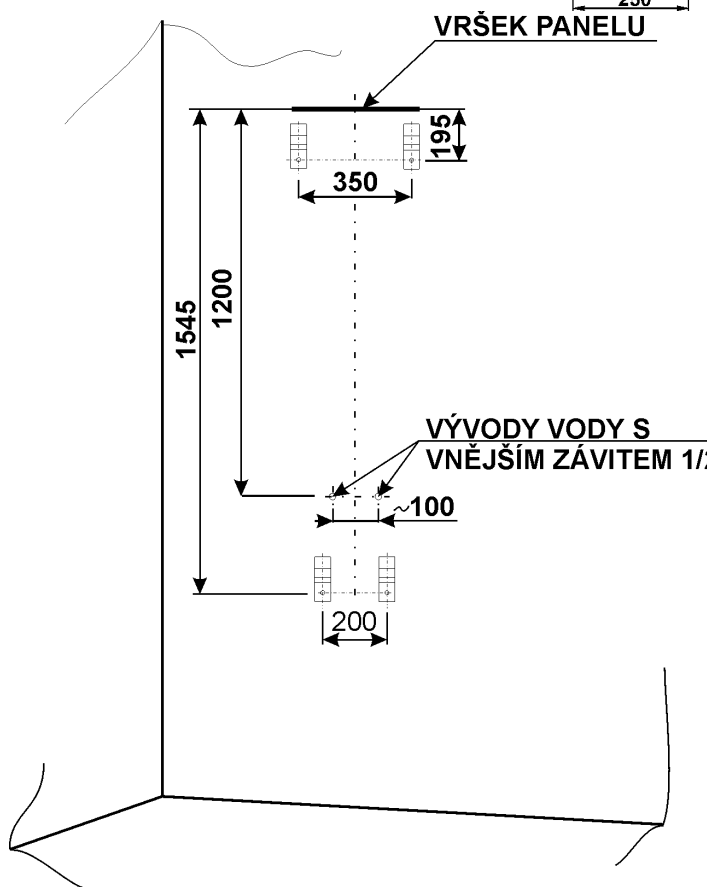
Obr. 3 a.



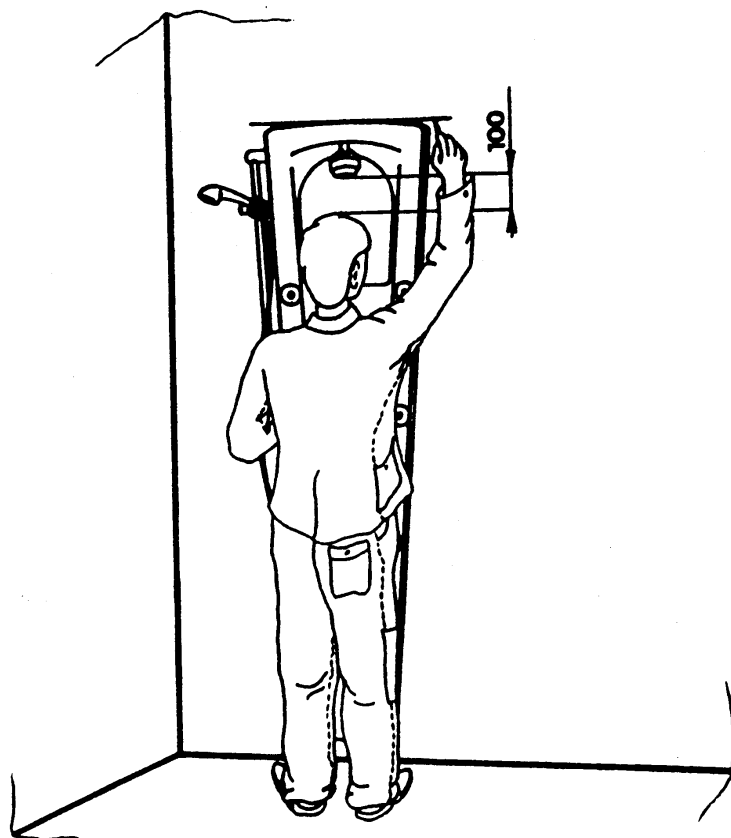
**Obr. 1 b POSEIÓN**



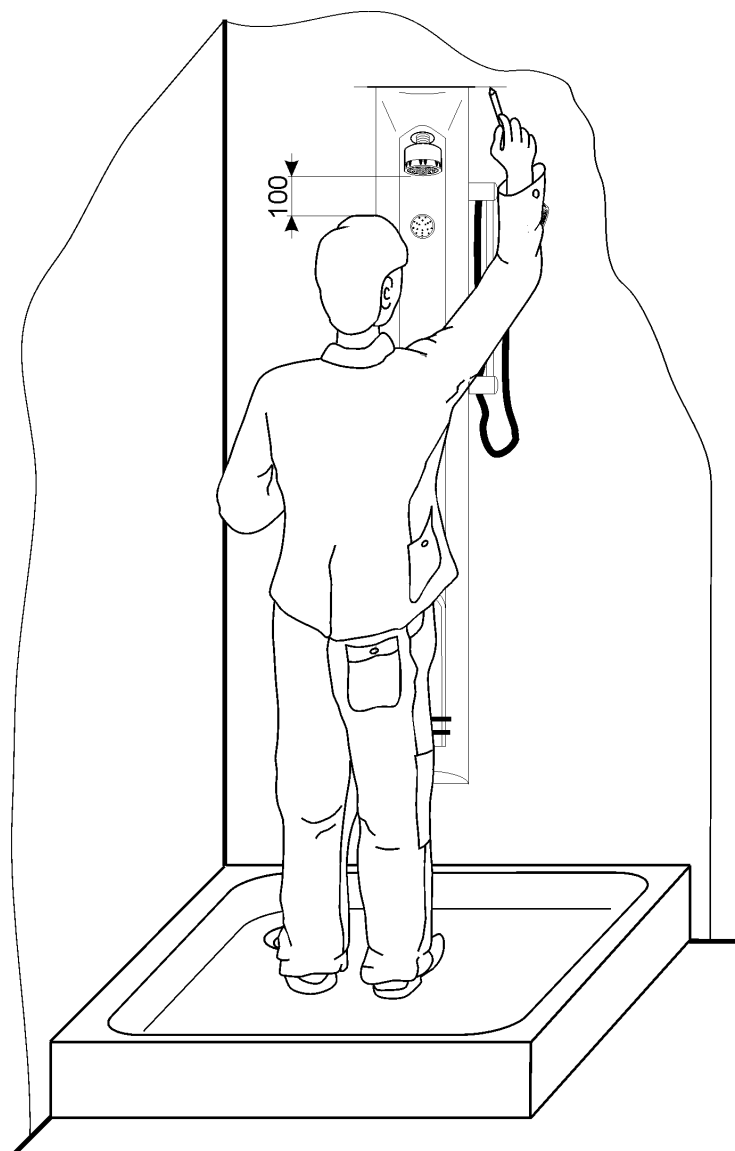
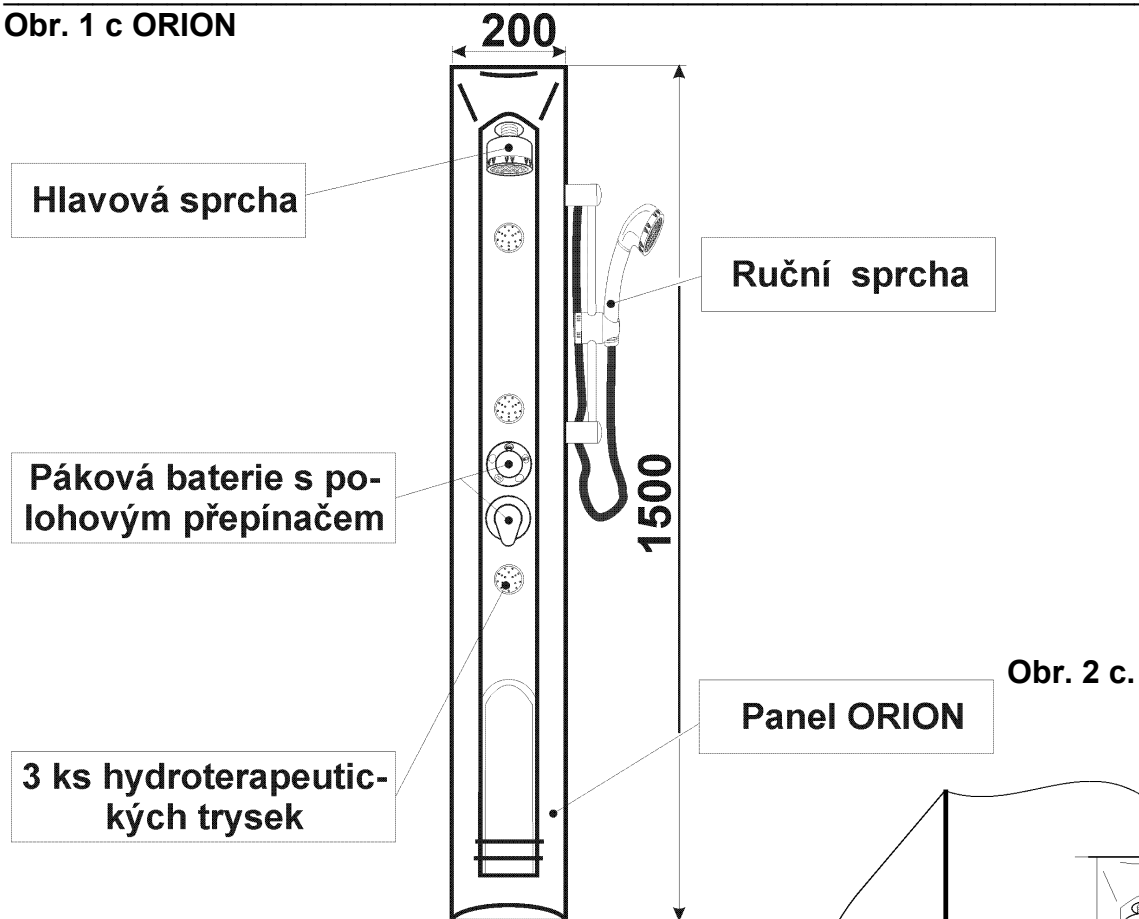
**Obr. 2 b.**



**Obr. 3 b.**

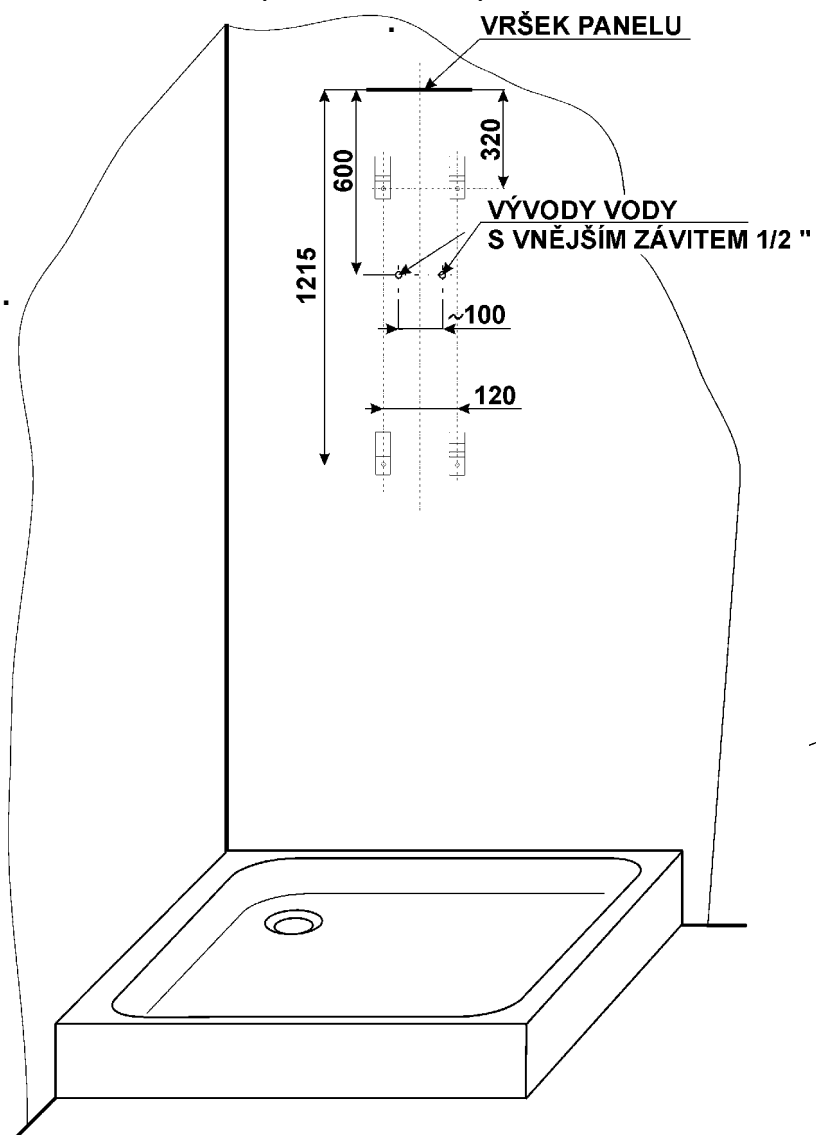


Obr. 1 c ORION

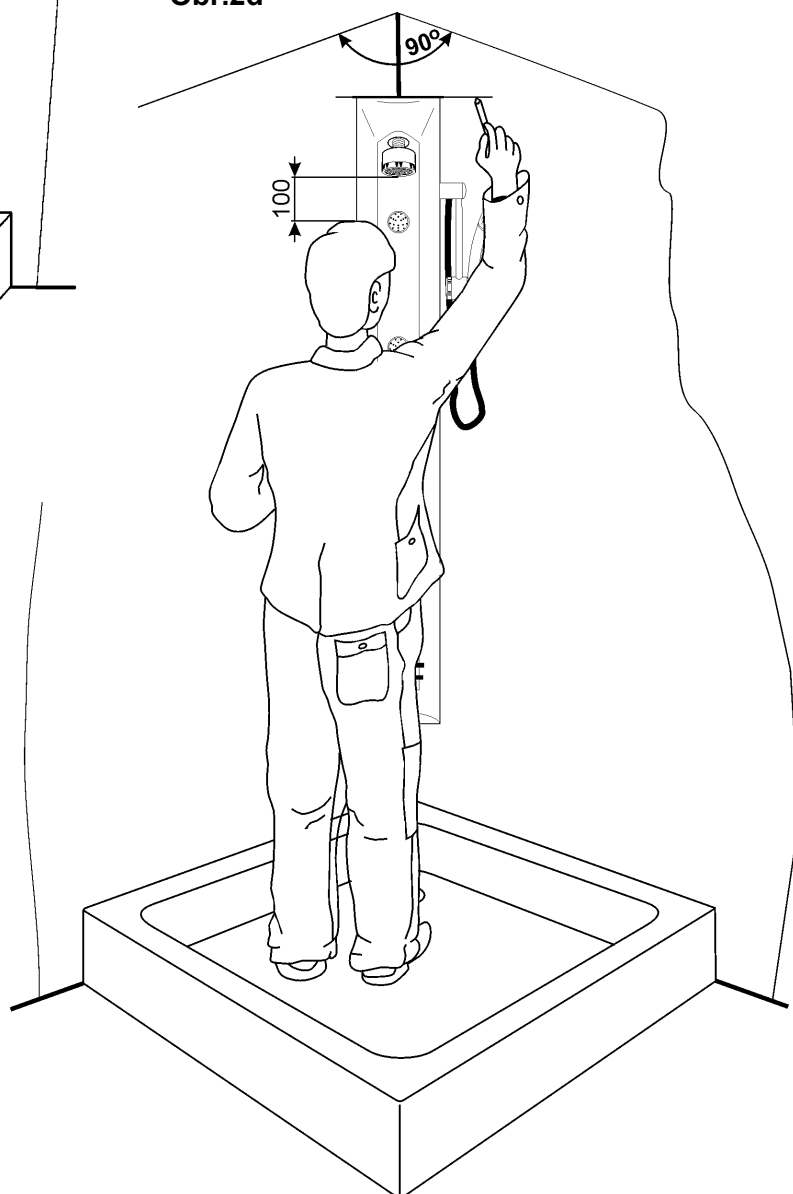




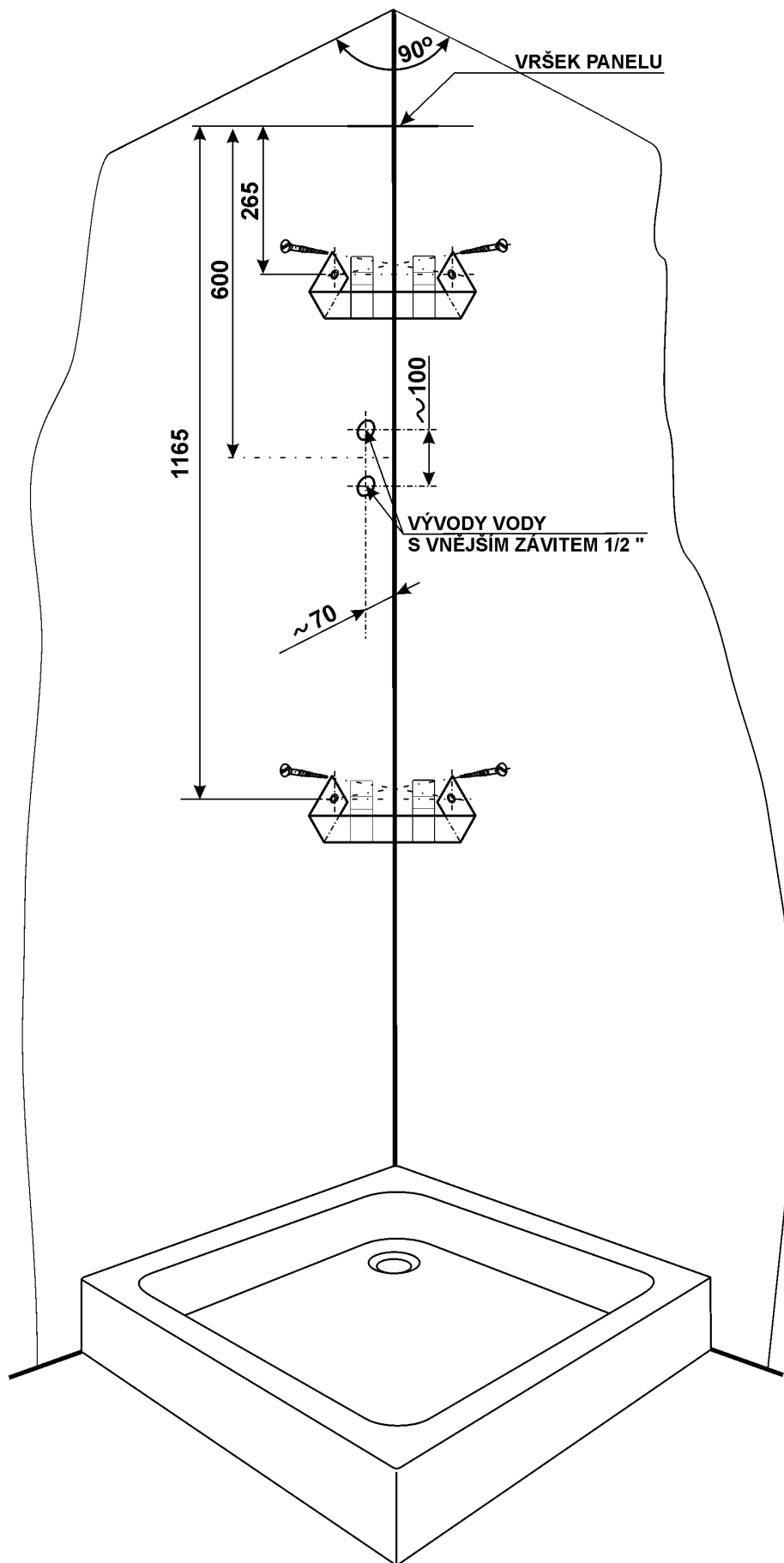
Obr. 3 c ORION ( stěnová verze )



Obr.2d



Obr. 3 d ORION ( rohová verze )



Seznam servisních středisek provádějících osazení a oživení,  
záruční a pozáruční opravy výrobků spol. Vagnerplast  
a reklamační řízení

Platnost od 16.5.2003 (do doby vydání dalšího seznamu)

<b>VAGNERPLAST s r.o.</b> Velké Přítočno 2 273 51 Unhošť	Tel.: 312 816 224 Fax: 312 68 88 15 mob.: 602 209 505 e-mail: <a href="mailto:sona@vagnerplast.cz">sona@vagnerplast.cz</a> <a href="mailto:reklamace@vagnerplast.cz">reklamace@vagnerplast.cz</a>	p.Šona
--	---	--------



Vagnerplast®