

NÁVOD NA INSTALACI A UŽÍVÁNÍ HYDROTERAPEUTICKÝCH BOXŮ

**TYPU RELAX
„URAN, SATURN, PLUTO, ARÉS“**



Vagnerplast®

Platnost od 3. 9. 2004

VAGNERPLAST spol. s r.o. , Velké Přítočno 2 , 273 51 Unhošť

Tel. :00420 312 816 111 , fax :00420 312 688 815

Internet :<http://www.vagnerplast.cz>

E – mail: obchod @ vagnerplast.cz

HYDROTHERAPEUTICKÉ BOXY „ URAN, SATURN, PLUTO, ARÉS “

Vážení uživatelé !

Prosíme Vás, abyste veškeré přípravě instalace boxu ve své koupelně, popsané v částech I.STAVEBNÍ PŘIPRAVENOST a II.VLASTNÍ INSTALACE BOXU, věnovali maximální pozornost a dodrželi všechny zde uvedené pokyny. Vyhnete se tak případným potížím.

Hydroterapeutické boxy „ URAN, SATURN, PLUTO, ARÉS “ **nevyžadují přívod elektrické energie. Osazení a oživení boxu můžete provést sami. Není k tomu třeba autorizované firmy. Sprchové vaničky jsou samonosné.**

Záruka na boxy „ URAN, SATURN, PLUTO, ARÉS “ je 24 měsíců.

Přejeme Vám upřímně, aby Vám náš výrobek účinně sloužil ve všech svých funkcích po mnoho let a bez jakýchkoliv těžkostí.

Hydroterapeutické boxy „ URAN, SATURN, PLUTO, ARÉS “ představují střední kategorii tohoto zařízení. Slouží k rekondiční rehabilitaci, pravidelné relaxaci, k celkovému posílení metabolismu a k doplňkové hydroterapii. Je u nich zachován široký rozsah funkcí, které jsou s to uspokojit i náročné požadavky v oblasti hygieny a rehabilitace.

Reklamac

Veškeré záruční opravy provádí firma Vagnerplast, spol. s r.o. Volejte tel. č. +420 602 209 505.

Upozornění

V případě, že použitá voda obsahuje větší množství minerálů než 3,5 mil mol/litr, je nutné pořídit přídatné zařízení na jejich separaci, které je v prodeji na našem trhu. Jestliže Vaše zařízení bude zaneseno vodním kamenem či minerálními usazeninami, není možné uplatňovat záruční opravy.

Firma Vagnerplast, spol. s r.o. si vyhrazuje právo na změnu komponentů od různých dodavatelů, které žádnou měrou neovlivní kvalitu a funkčnost dodávaného výrobku.

I. STAVEBNÍ PŘIPRAVENOST (viz. Obr. 1)

Je nutné dodržet pravoúhlost mezi stěnami a pravoúhlost mezi stěnami a podlahou, aby se nekřížily sprchové dveře.

PŘÍVOD VODY

Přívod teplé a studené vody by měl být umístěn viz obr.1. Vývody vody ze zdi musí být ukončeny rohovým ventilem s filtrem a pancéřovými hadicemi (o délce min. 1 metr) zakončeny 1/2“ vnitřním závitem.

ODPAD

Odpadový otvor může být umístěn viz obr. 1.

Doporučení pro odpad:

Je nejvýhodnější připojit flexibilní hadicí o průměru 40 mm. Touto hadicí připojíte sifon s odpadovým otvorem. Případnou korekci polohy sifonu provedete jeho natočením po předchozím povolení upevňovacího šroubení.

II. VLASTNÍ INSTALACE BOXU

Dodávka kompletního zařízení obsahuje dle typu:

- Sprchovou vaničku osazenou odtokovým kompletem (varianty: samonosné, tzv. stříkané nebo s polystyrénovým nosičem.
- Zadní panel boxů je kompletně osazen (dle typu systému) tryskami, sprchou a úplnými rozvody vody ..
- Sprchové dveře prosklené syntetickým sklem, popř. bezpečnostním sklem.
- Sadu upevňovacích šroubů, hmoždinek, hadicových spon a těsnění.
- Stropní víko tzv. klobouk (dle typu systému)

Postup montáže

- Místo instalace boxu je nutné nejprve pečlivě očistit.
- Po vybalení jednotlivých dílů sestavy je připravíte k montáži poblíž místa finálního umístění.
- Z vaničky odstraníte ochrannou folii, vaničku usadíte na místo a napojíte odpad.
- Box posadíte na vaničku tak, aby lícoval se zdi a označíte na vaničku.
- Box odsadíte.
- Povolíte odtokový komplet a vaničku odsunete tak, aby jste měli dostatečný prostor pro svrtání boxu s vaničkou.
- V místě umístění boxu nanese na vaničku vrstvu silikonového sanitárního tmelu.
- Ze spodu boxu odhnete ochrannou folii, panel sesadíte s vaničkou tak, aby souhlasily předvrtané otvory a následně box s vaničkou sešroubujete příloženými šrouby.
- Sestavu boxu opatrně posunete do rohu na místo instalace.
- Označíte si na zdi pozice otvorů pro upevnění dveří (viz obr.2).
- Sestavu boxu opět odsunete a do vyznačených míst vyvrtáte otvory pro hmoždinky o průměru 8 mm příložené k sestavě.
- Sestavu boxu opět přisunete do rohu co nejbliže ke stěně, ale tak, aby jste mohli ze zadní strany provést připojení:

Vody: Přívody vody musí být dokonale utěsněny a tlakově odzkoušeny.

Celou sestavu opatrně přisunete co nejbliže ke stěnám v rohu a provedete zkoušku těsnosti spojů vpuštěním vody do systému. Těsnost sledujete zvláště v místě napojení pancéřových hadic.

Přípevnění boxu ke stěně a následné usazení sprchové zástěny

- Přišroubováním dveřních lišt (U-profilů) vruty skrze otvory ve vlastním výlisku boxu ke stěně pomocí hmoždinek připevníte celý box viz. obr. 2.
- **Pouze pro URAN !!!** Mimo prostor sprchové vaničky vsuňte spojovací rohy mezi dveřní část sprchové zástěny do horního a spodního profilu boční pevné části sprchové zástěny. Spojte pomocí spojovacích rohů profil tak, aby vznikla rohová zástěna. Přišroubujte spojovací roh k profilům pomocí příložených vrutů 2,9 x 9,5 mm.
- Rám dveří nasadíte do nosných „U“ profilů (kam jste předem nanесли souvislou vrstvu silikonového tmelu), zajistíte z vnější strany šroubem 2,9 x 9,5 mm tak, že si předvrtáte otvory o průměru 2,5 mm, a to 100 mm od horního a spodního okraje profilu. Na hlavy šroubů nasadíte plastové krytky.
- **Pouze pro montáž víka (klobouku) u typu 2, 4, 5 :** Na horní hraně panelu odhnete ochrannou folii a po celém jejím obvodu nanese souvislou vrstvu sanitárního silikonového tmelu.
- Přiložíte víko (klobouk) a samořeznými šroubky s podložkou ho spojíte s panelem.

Po usazení rámu odstraníte všechny zbývající ochranné folie. **POZOR:** Sprchovou zástěnu silikonovat pouze z venku. Pak provedeme finální utěsnění všech spár a spojů silikonovým tmelem, který necháte 24 hodin bez pohybu utuhnout. Tím je instalace ukončena.

Doporučujeme, aby zákazník hydroterapeutický box dodatečně neobezdíval či neobkládal (nad kloboukem apod.) z důvodu možné poruchy se musí celý komplet odsunout od zdi. **Náklady s tímto vzniklé musí zákazník uhradit sám.**

UŽIVATELSKÝ NÁVOD

Hydroterapeutické boxy jsou osazeny prvky dle typu systému 1 až 5 :

Systém 1 – osazení: ruční sprcha s posuvným držákem, páková baterie s přepínačem, 3 trysky pro masáž páteře, sprchová zástěna s polystyrénovou výplní.

Při spuštění vody pákovou baterií se jako první spustí ruční sprcha. Povytažením přepínače spustíme 3 trysky pro masáž páteře.

Systém 2 – osazení: ruční sprcha s posuvným držákem, páková baterie s polohovým přepínačem, 3 trysky pro masáž páteře, klobouk (víko), hlavová sprcha, sprchová zástěna s polystyrénovou výplní.

Před spuštěním vody si nejprve přepínačem nastavíte žádanou polohu ,tj. druh hydromasáže nebo sprchu a poté pákovou baterií spustíme vodu.

Systém 3 – osazení: ruční sprcha s posuvným držákem, páková baterie s polohovým přepínačem, 3 trysky pro masáž páteře, 3 trysky pro masáž ramen, 8 trysek pro masáž celého těla, sprchová zástěna s polystyrénovou výplní.

Obsluha shodná jako u systému 2.

Systém 4 – osazení: ruční sprcha s posuvným držákem, páková baterie s polohovým přepínačem, 3 trysky pro masáž páteře, 3 trysky pro masáž ramen, 8 trysek pro masáž celého těla, klobouk (víko), hlavová sprcha, sprchová zástěna s polystyrénovou výplní.

Obsluha shodná jako u systému 2.

Systém 5 – osazení : ruční sprcha s posuvným držákem, páková baterie s polohovým přepínačem, 3 trysky pro masáž páteře, 3 trysky pro masáž ramen, 8 trysek pro masáž celého těla, klobouk (víko), mlžící trysky, sprchová zástěna s bezpečnostním sklem.

Obsluha shodná jako u systému 2, navíc je použita mlžící tryska.

Možnost doplnění systému za příplatek a to:

Bezpečnostní sklo (Box URAN) pro systém 1, 2, 3, 4

Bezpečnostní sklo – H (Box URAN) pro systém 1, 2, 3, 4, 5

Bezpečnostní sklo (Box SATURN) pro systém 1, 2, 3, 4

Bezpečnostní sklo (Box PLUTO) pro systém 1, 2, 3, 4

Bezpečnostní sklo – H (Box PLUTO) pro systém 1, 2, 3, 4, 5

Bezpečnostní sklo (Box ARÉS) pro systém 1, 2, 3, 4

Termostatická baterie pro systém 2, 3, 4, 5

Svrchní kryt klobouku – ARÉS pro systém 2, 4, 5 (*Pro instalaci krytu klobouku je zapotřebí manipulační prostor min. 50 mm nad boxem*).

Přehled základních funkcí hydroterapeutických boxů a jejich symbolické vyjádření



MASÁŽ PÁTEŘE - je zajištěna třemi nad sebou umístěnými tryskami. Pro plné využití masáže je nutné použít sedačku.



RUČNÍ SPRCHA - je vyjímatelná z držáku na straně boxu.



MASÁŽ RAMEN - je umožněna třemi horizontálními tryskami, které současně provádějí masáž ramenních svalů. Pro plné využití masáže je nutné použít sedačku.



MASÁŽ CELÉHO TĚLA – zajišťuje osm trysek umístěných na stranách boxu a je zaměřena především na masáž přední části těla a boků.



MLŽÍCÍ TRYSKY – symbolické vyjádření.



HLAVOVÁ SPRCHA - symbolické vyjádření.

Doporučení : Minimální tlak vody v řádu je 3 bary.
Maximální tlak vody v řádu je 5 barů.
Maximální teplota vody 80 stupňů C.

Upozornění:

Každý box i zástěna je konstruována pro maximální těsnost dle normy prEN 14 428 :2000 (E), ale ani tato konstrukce nezabrání prolínání vody v kritických místech (styk dveří s vaničkou a se stěnou) nebo (soustavnému proudu vody s masážního systému).

TYPY BATERÍ PRO BOXY :

PRO SYSTÉM: 2, 3, 4, 5



Polohový přepínač



Páková baterie

Páková baterie s polohovým přepínačem, ruční sprcha, 3 trysky pro masáže páteře, 3 trysky pro masáž ramenních svalů, 8 trysek pro masáž celého těla, hlavové sprchy nebo mlžící trysky. Před spuštěním vody si nejprve přepínačem nastavíte žádanou polohu, tj. druh masáže nebo sprchu a poté pákovou baterií spustíte vodu. Dále je možné podle potřeby plynule přepínat druhy masáže. Poznámka: Tlačítko na hlavici přepínače není funkční.

Pákovou baterií otevřete přívod vody k přepínači a seřídíte teplotu vody.

Pootočením přepínače doleva pustíte vodu do systému. Zpětným otočením přepínače doprava uzavřete vodu do systému. Zamáčknutím těla přepínače a současným pootočením přepínáme funkce s přerušováním přívodu vody.

PRO SYSTÉM : 1



Přepínač



Páková baterie

Přepínač

Páková baterie

Páková baterie s přepínačem, ruční sprcha, 3 trysky pro masáž páteře. Před spuštěním vody si nejprve přepínačem nastavíme žádanou polohu, tj. masáž páteře nebo sprchu a poté pákovou baterií spustíme vodu.

IV. POKYNY PRO ÚDRŽBU BOXŮ

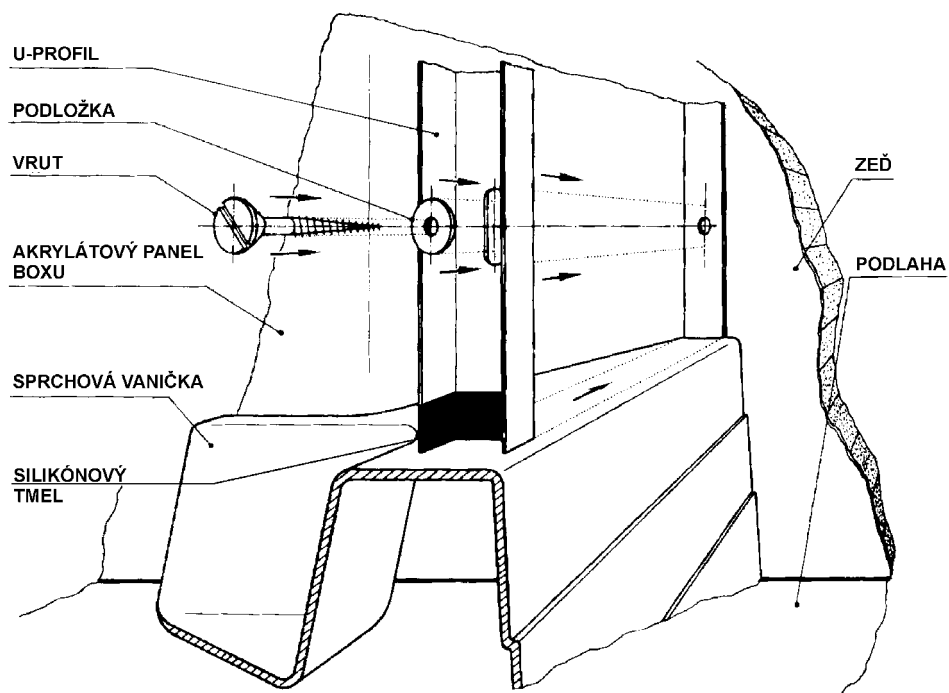
Účinnost vnitřních částí systému se značně snižuje zanesením minerálními usazeninami, proto doporučujeme pravidelné čištění.

Pravidelná údržba se týká hlavně :

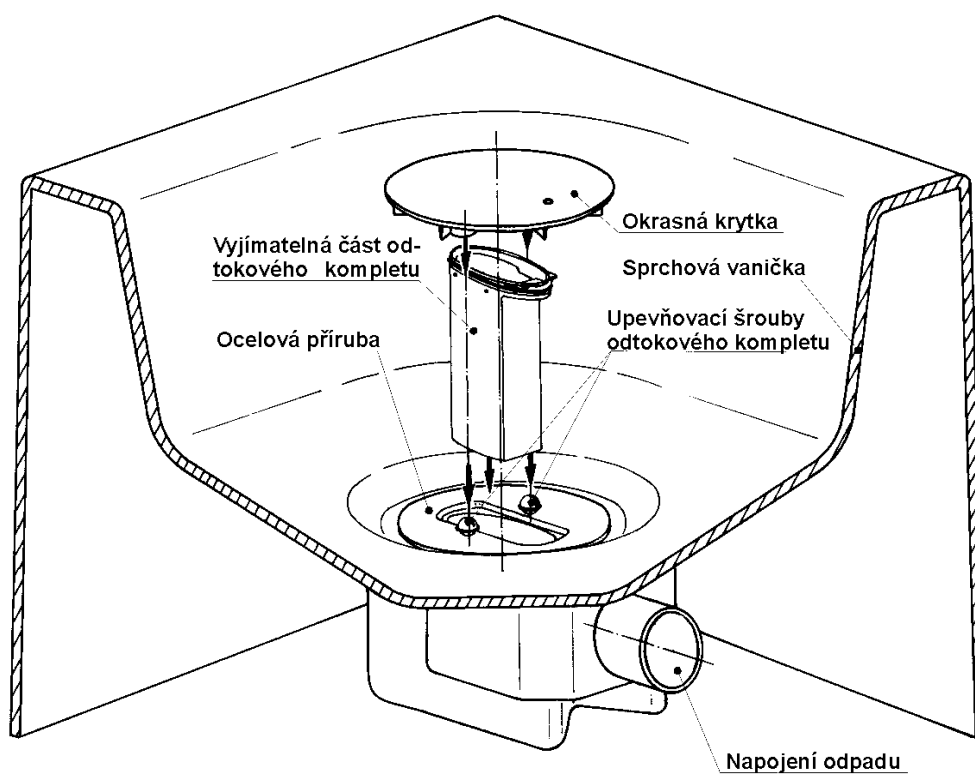
- 1. Masážních trysek (u systémů 1 až 5)** - Pro běžné čištění stačí zatlačit na střed trysky, která má čistící trny, případně je povrchově očistit (vyleštit).
- 2. Ruční sprchy** - V žádném případě sprchu nerozebírejte ani nedemontujte, pouze povrchově očistěte případné minerální usazeniny.
- 3. Mlžící trysky** – v žádném případě trysku nedemontujte pouze očistěte od vodního kamene nebo minerálních usazenin.
- 4. Odtokového kompletu** - (viz.obr.3)

Čištění provádějte neabrasivními prostředky !!!

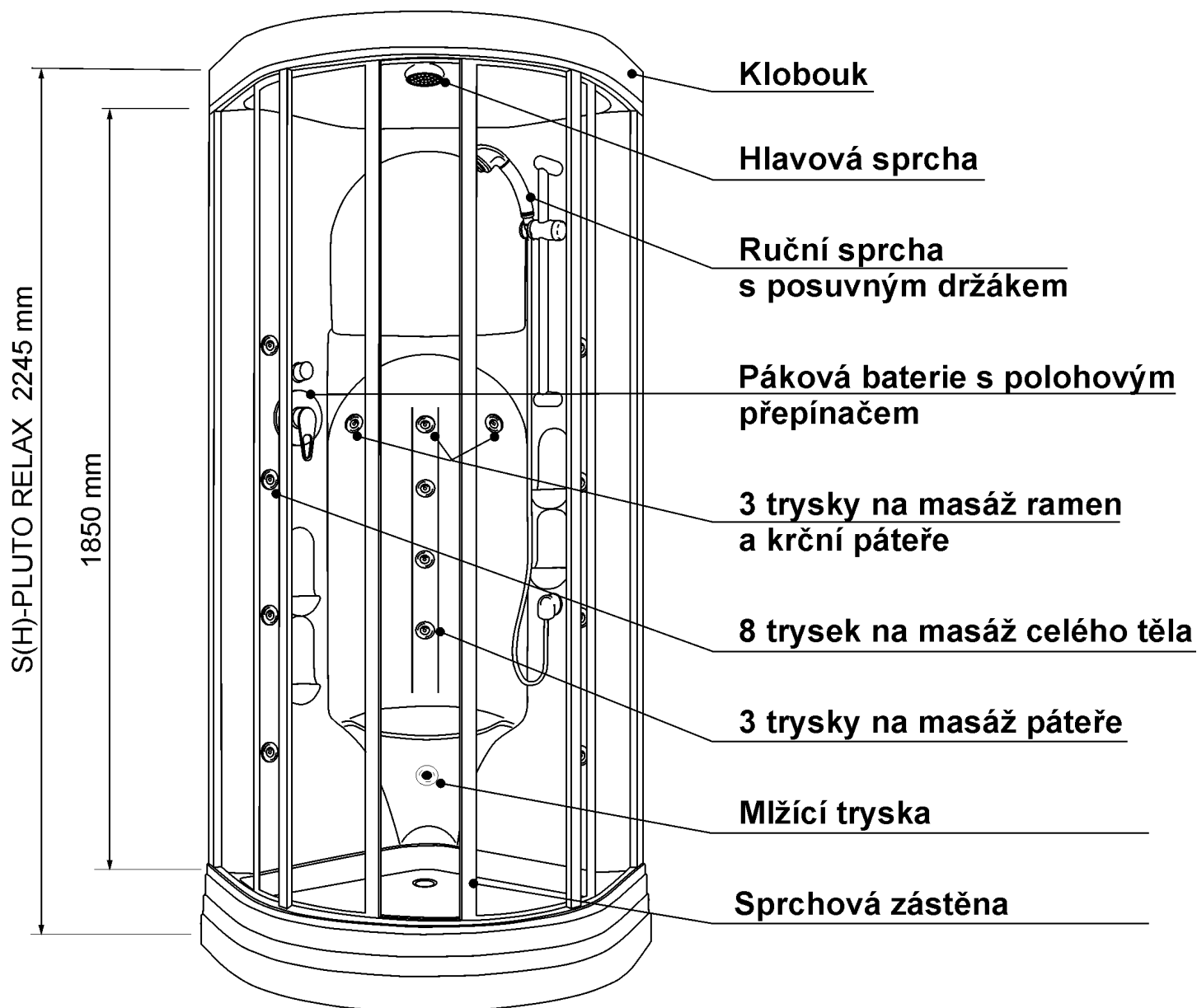
Obr.2 Připevnění boxu ke stěně



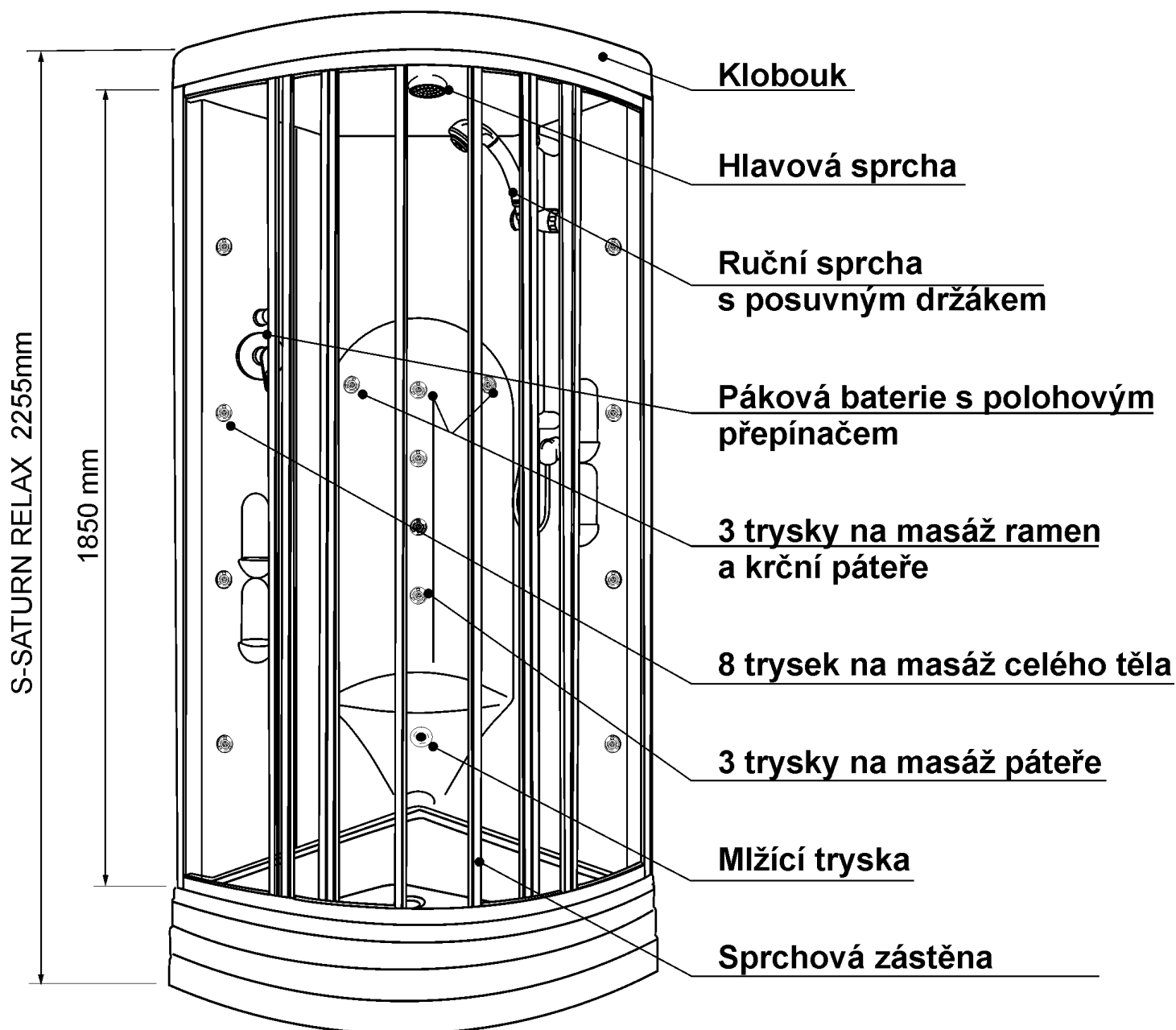
Obr. 3 Napojení a čištění odtokového kompletu



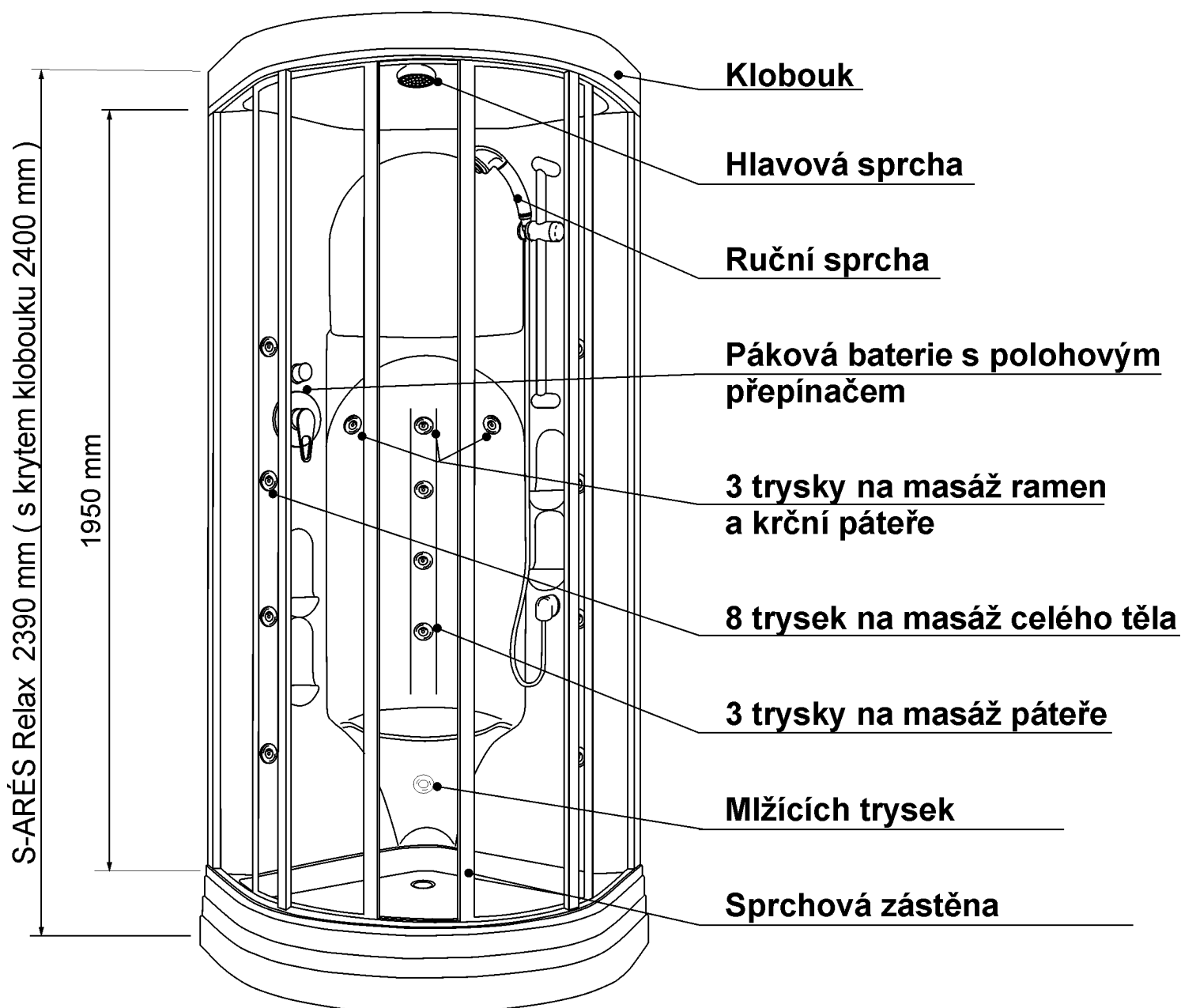
PLUTO RELAX



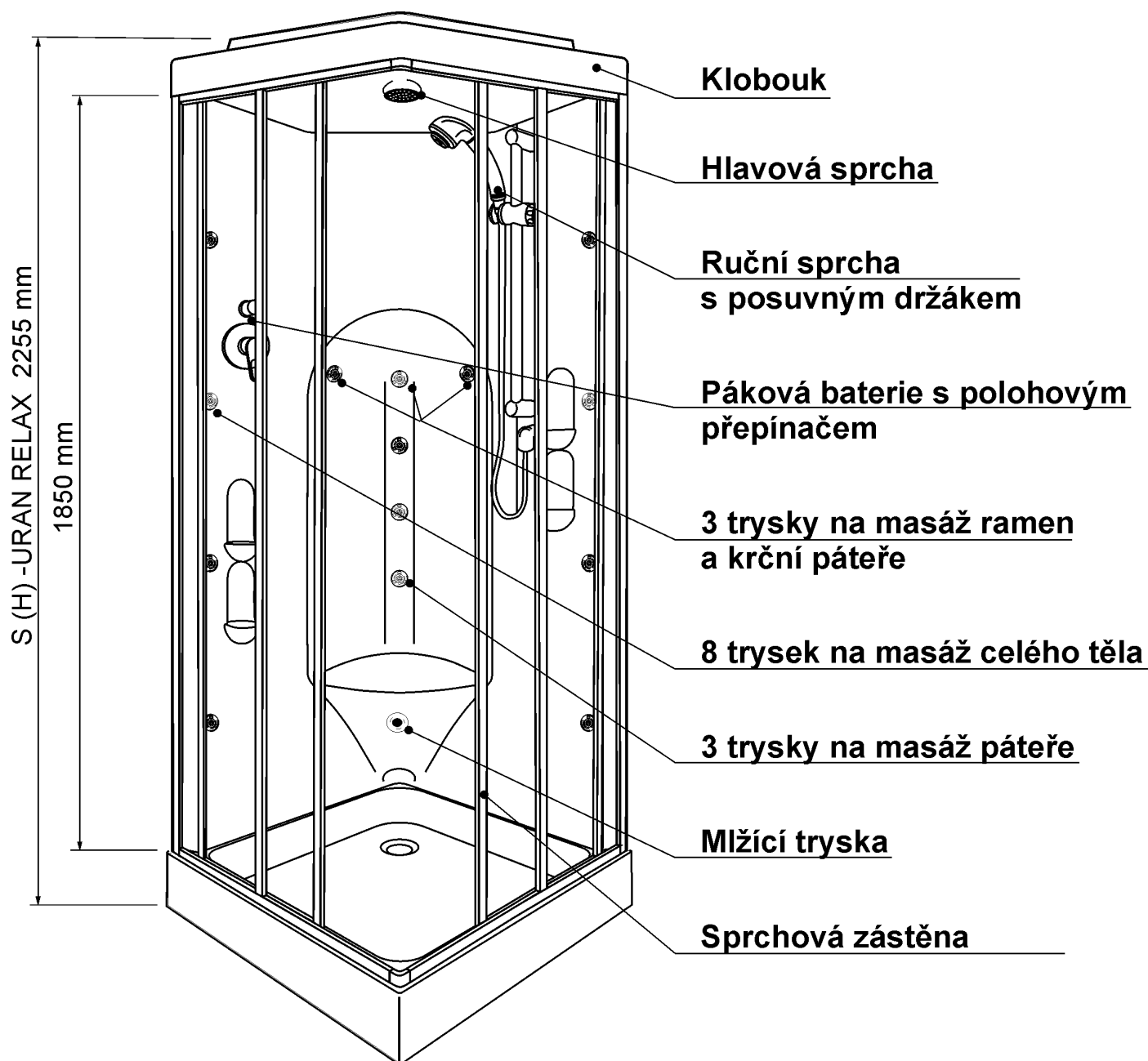
SATURN RELAX



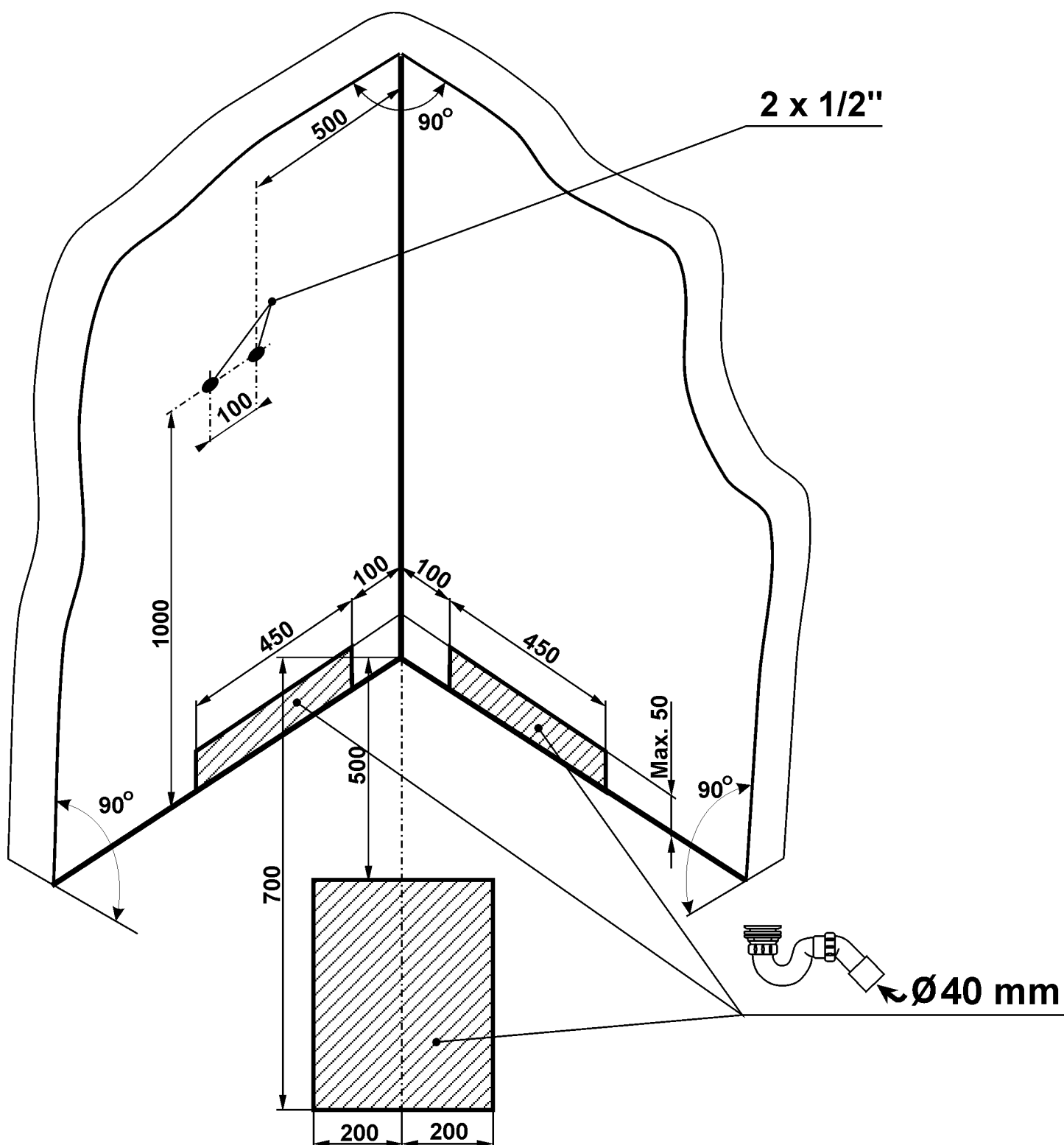
ARÉS RELAX



URAN RELAX



Obr. 1 Stavební připravenost



Seznam servisních středisek provádějících osazení a oživení,
záruční a pozáruční opravy výrobků spol. Vagnerplast
a reklamační řízení

Platnost od 16.5.2003 (do doby vydání dalšího seznamu)

Reklamace pro celou Českou republiku

VAGNERPLAST s r.o. Velké Přítočno 2 273 51 Unhošť	Tel.: 312 816 224 Fax: 312 68 88 15 mob.: 602 209 505 e-mail: sona@vagnerplast.cz reklamace@vagnerplast.cz	p.Šona
--	---	--------