

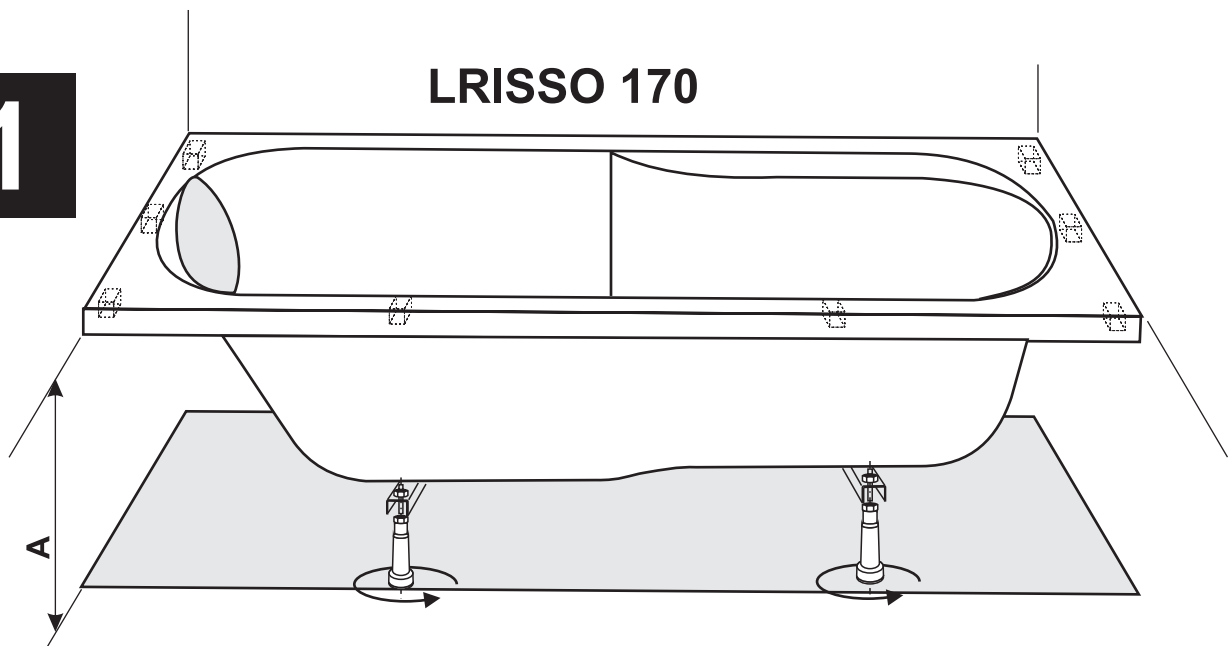



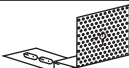




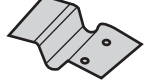
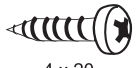
# NÁVOD NA INSTALACI BOČNÍHO KRYCÍHO PANELU K VANĚ

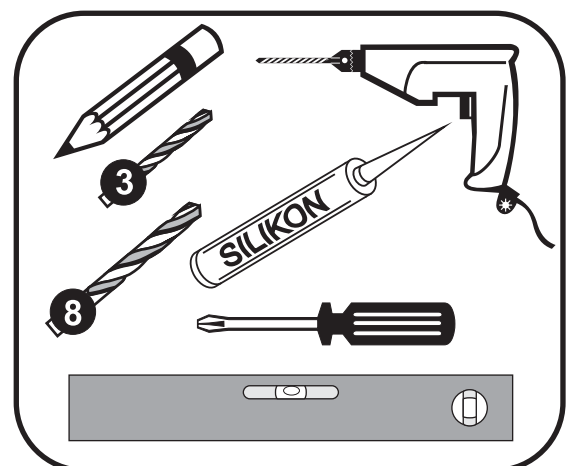
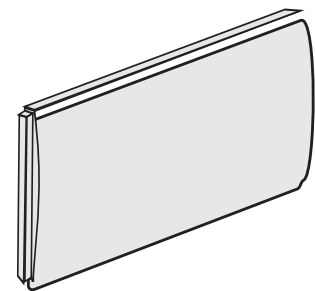


# 1

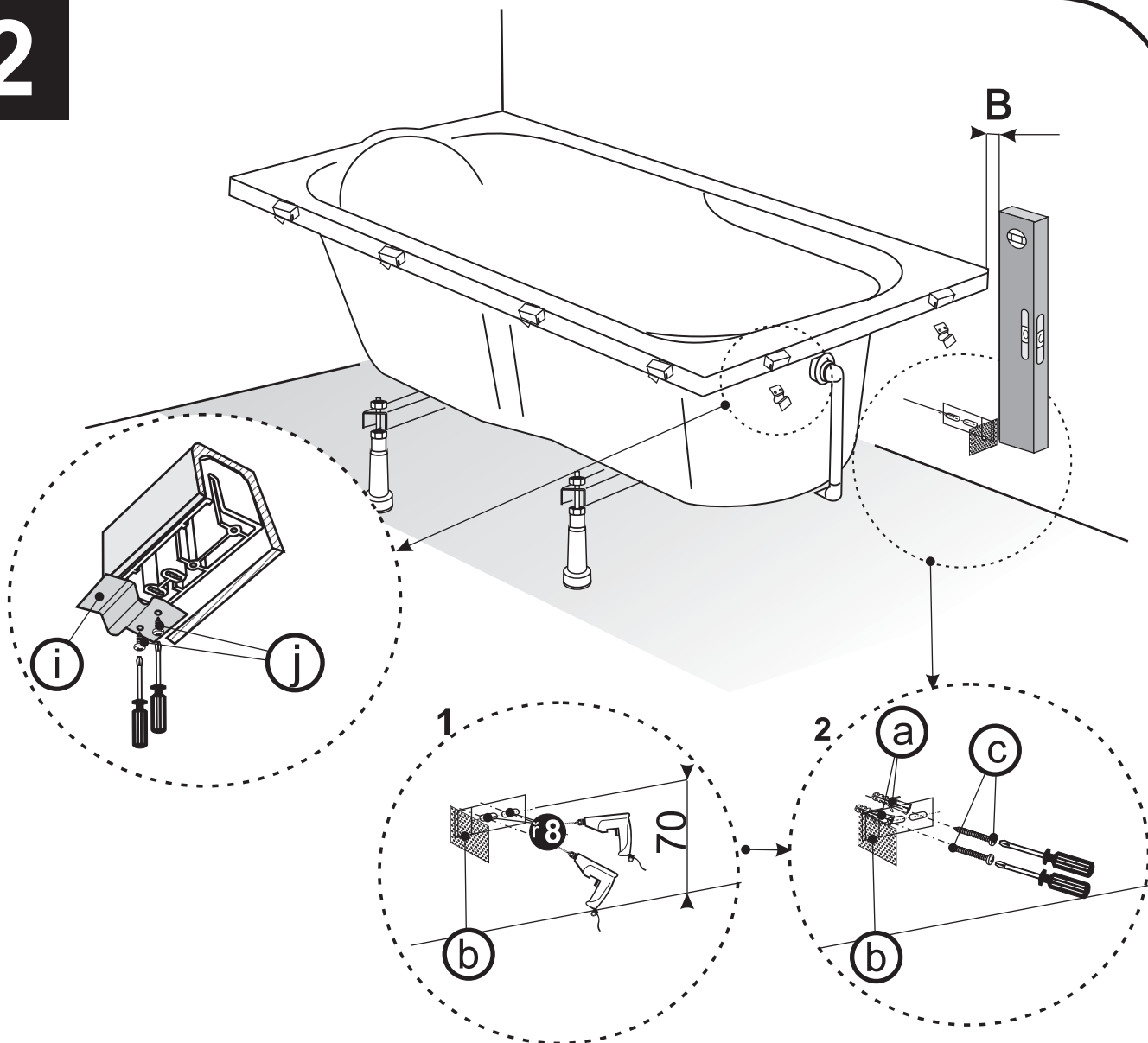
## LARISSO 170



a		2x
b	 BOČNÍ DĚROVANÝ SEGMENT VPU-002	1x
c	 4X45	2x
d	 3,5x15	3x
e		3x
h	 ROHOVÝ SPOJOVACÍ SEGMENT VP-010	1x
i		2x
j	 4 x 20	4x



# 2



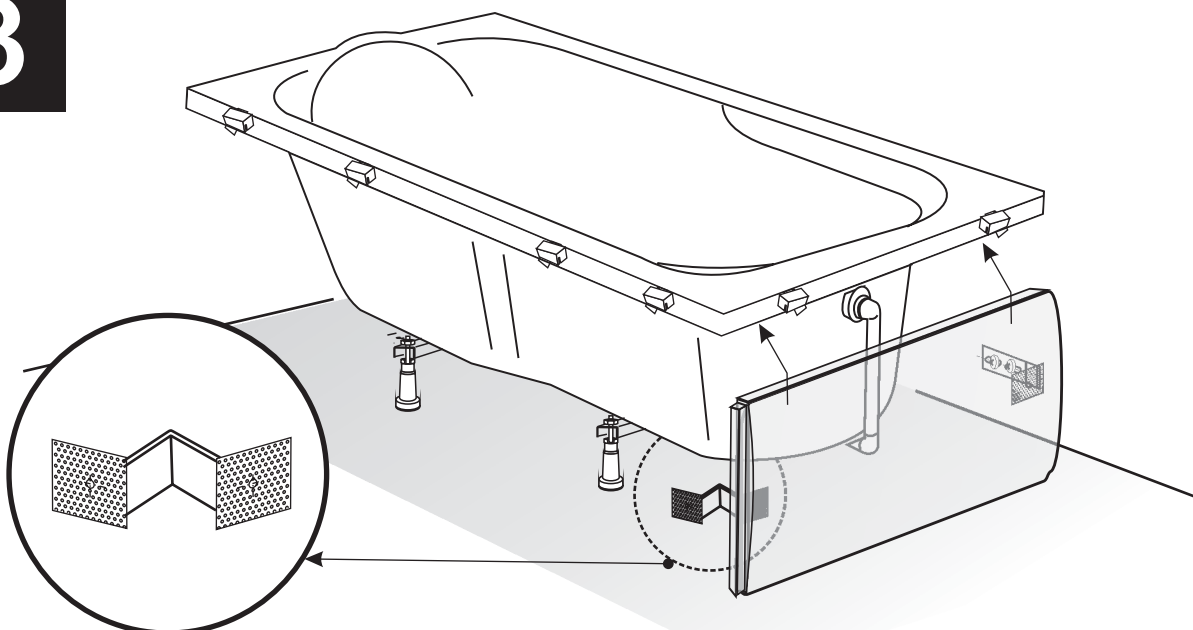
**A (mm) B (mm)**

LARISO 170

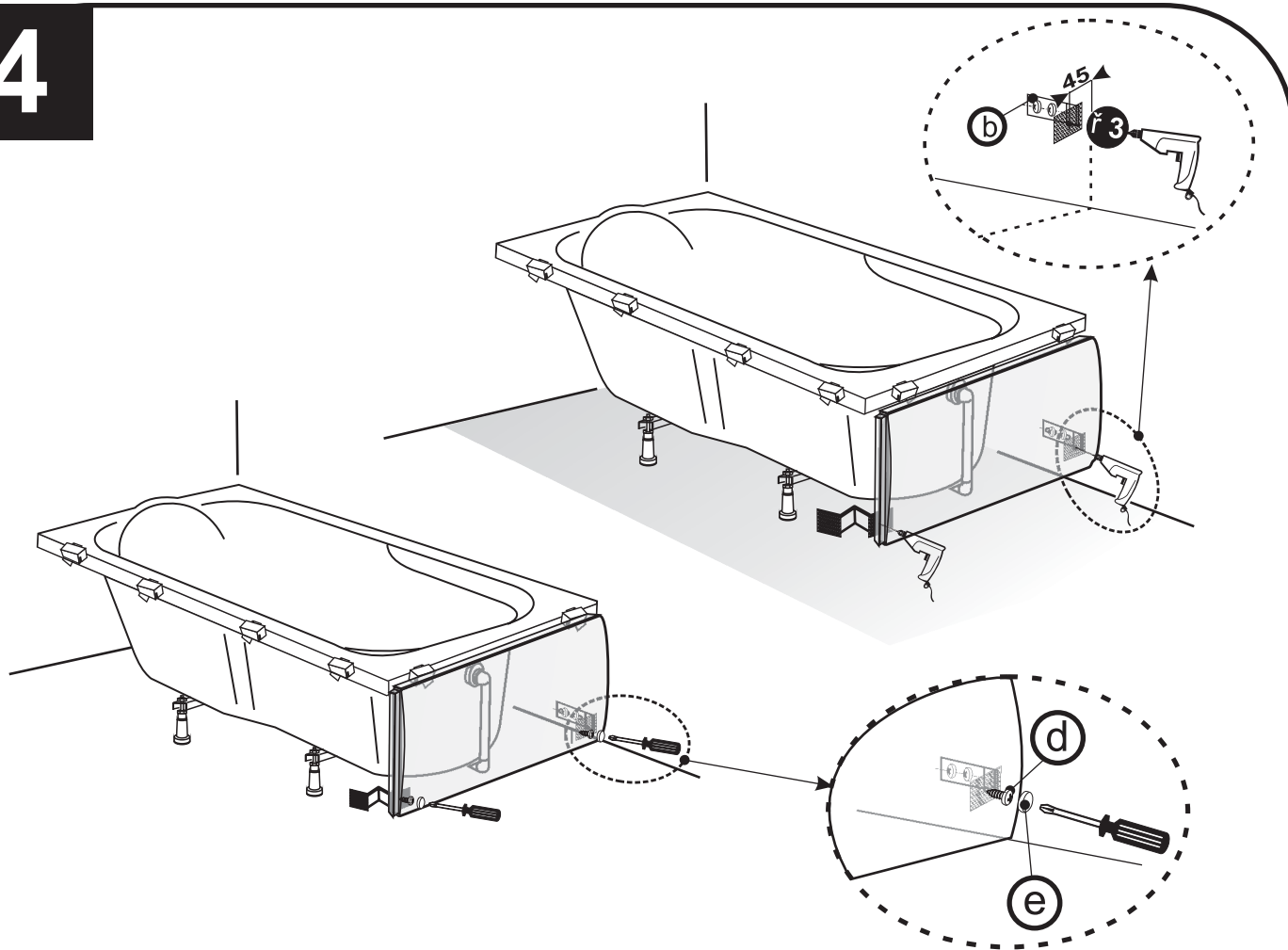
510

5

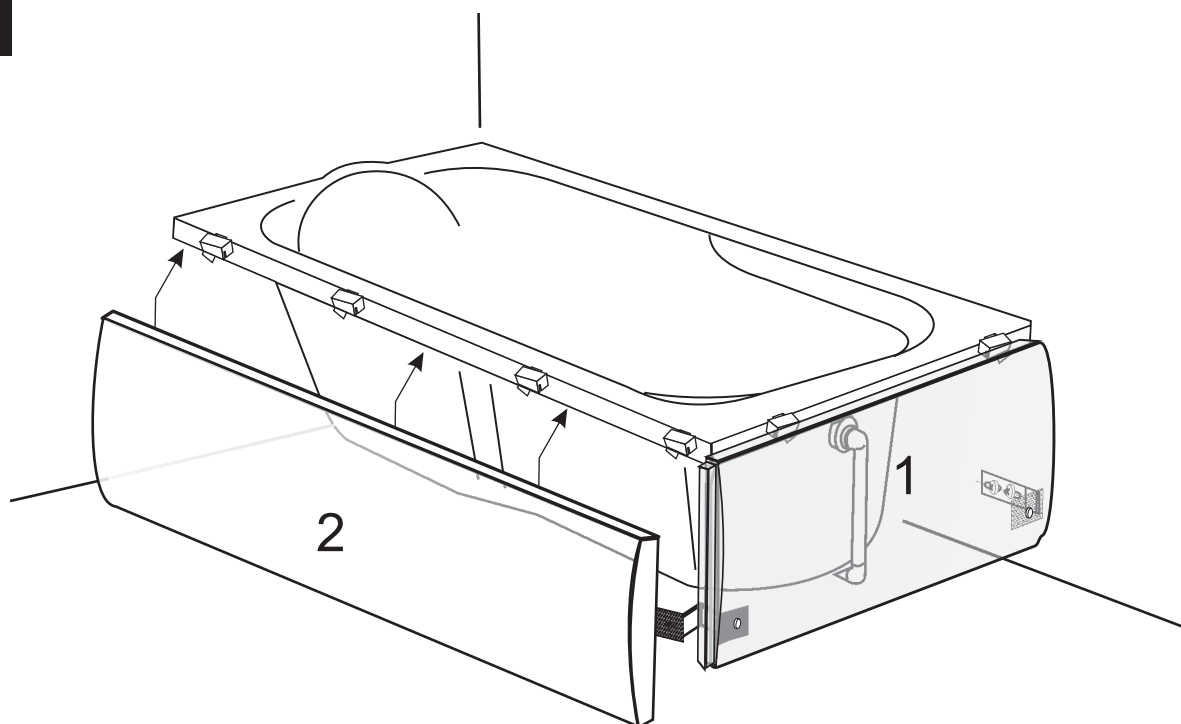
# 3



# 4



# 5



6

