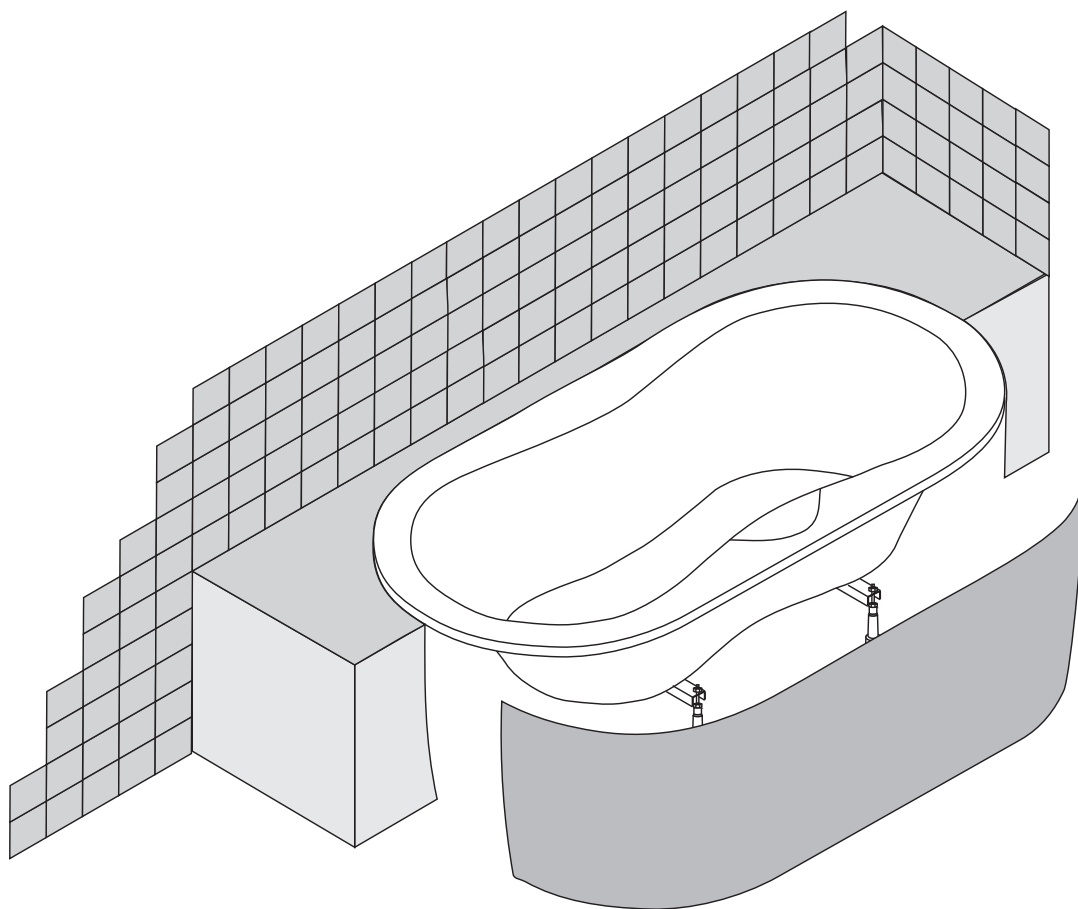

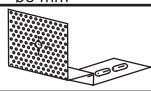
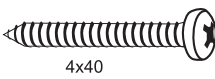

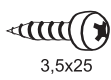
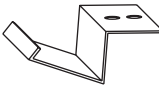
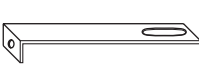
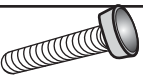
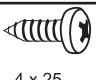



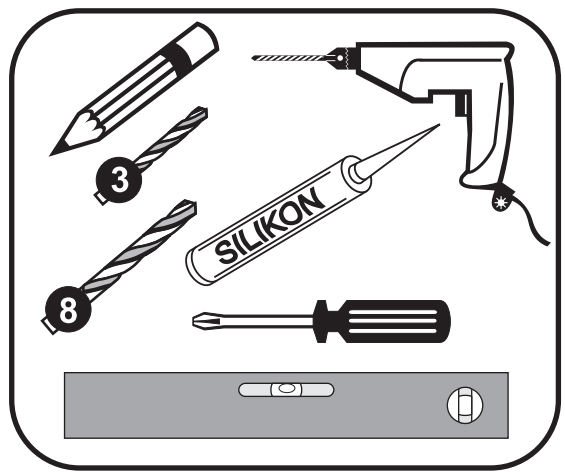


Vagnerplast®

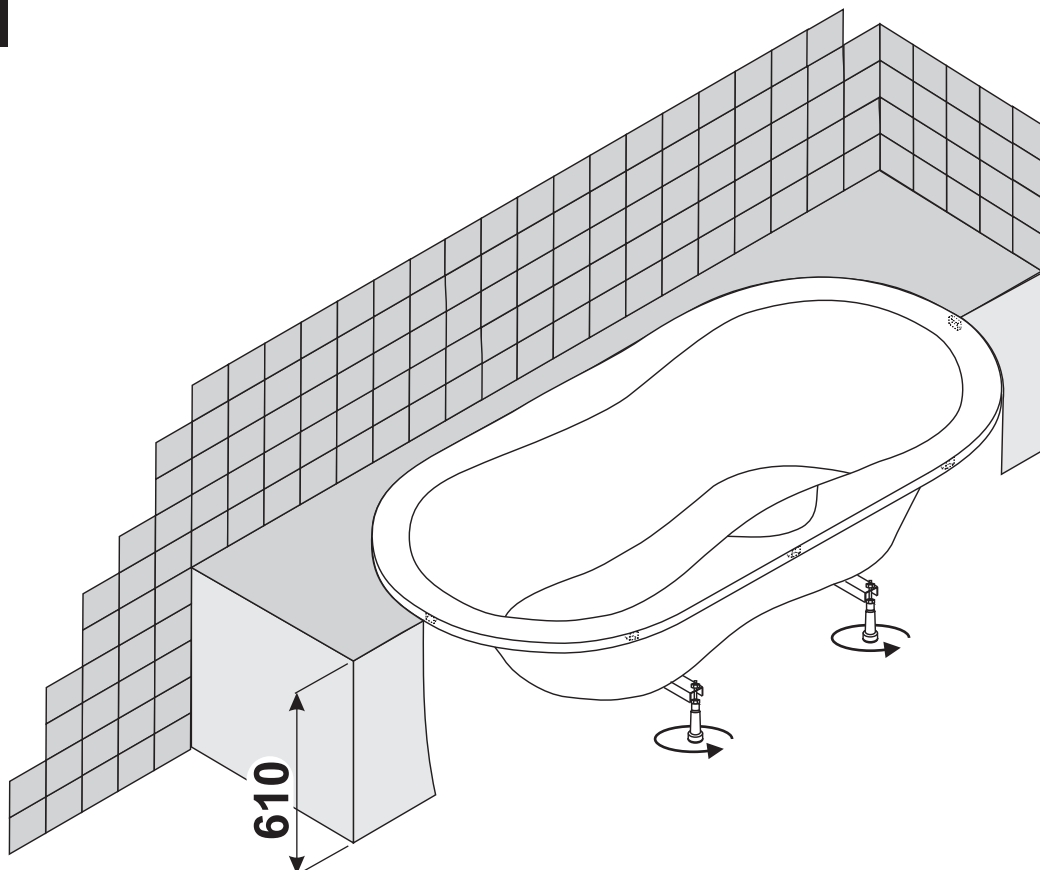
INSTALACE KRYCÍHO PANELU K VANĚ ANDROMEDA



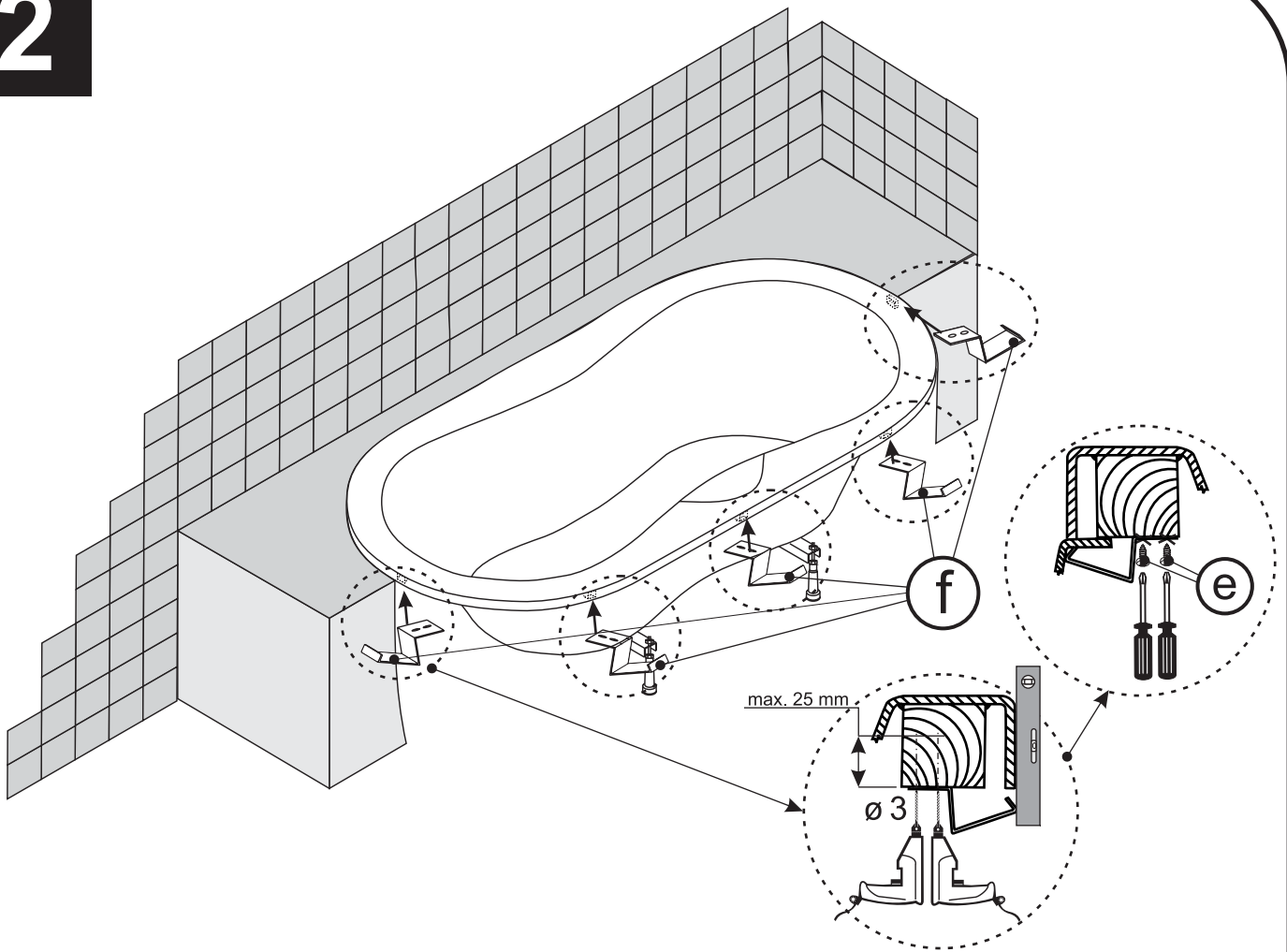
a	 ø8 mm	4x
b		2x
c	 4x40	4x
d		2x
e	 3,5x25	10x
f		5x
g		2x
h		2x
i	 4 x 25	2x
j	 M 12	2x



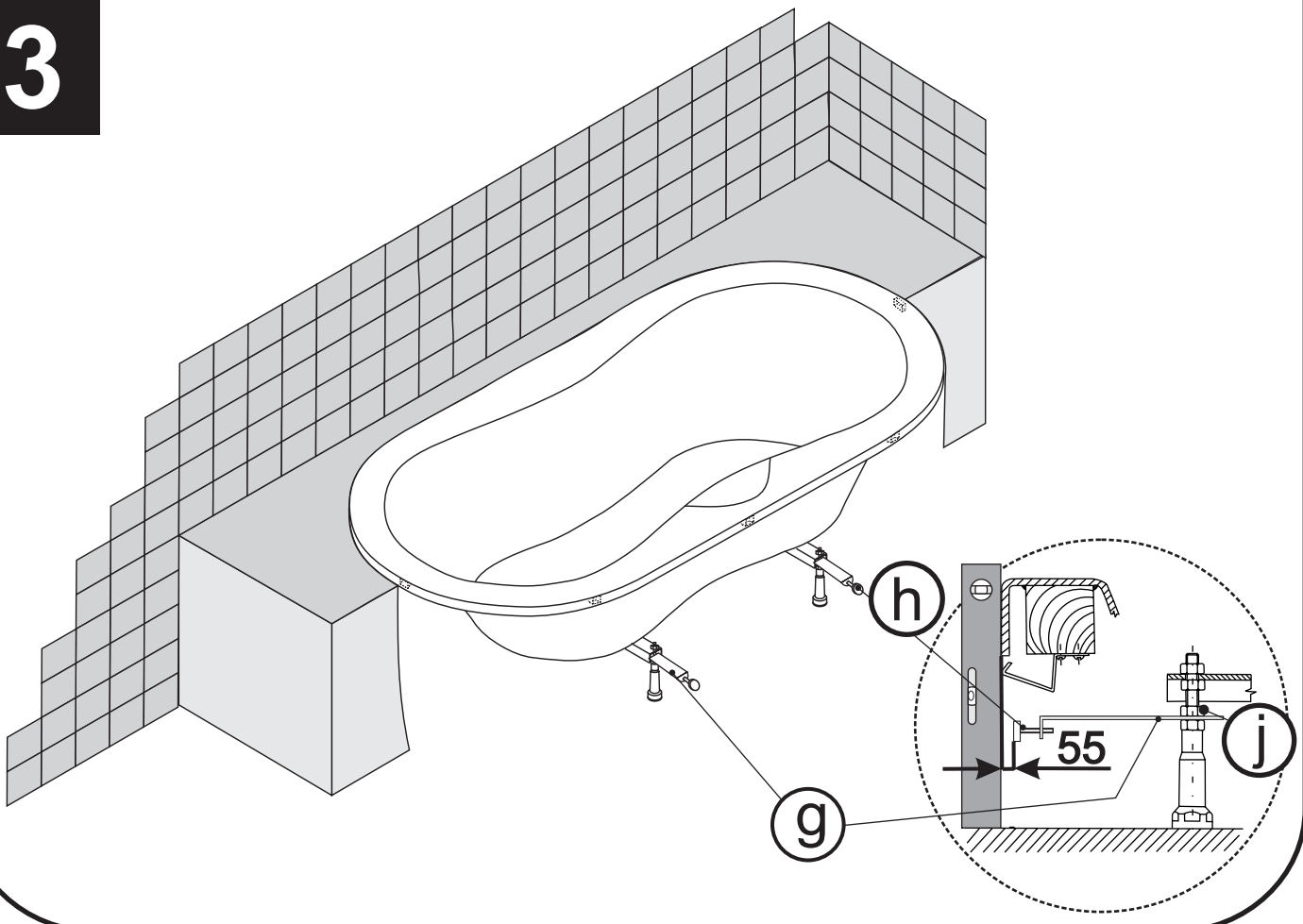
1



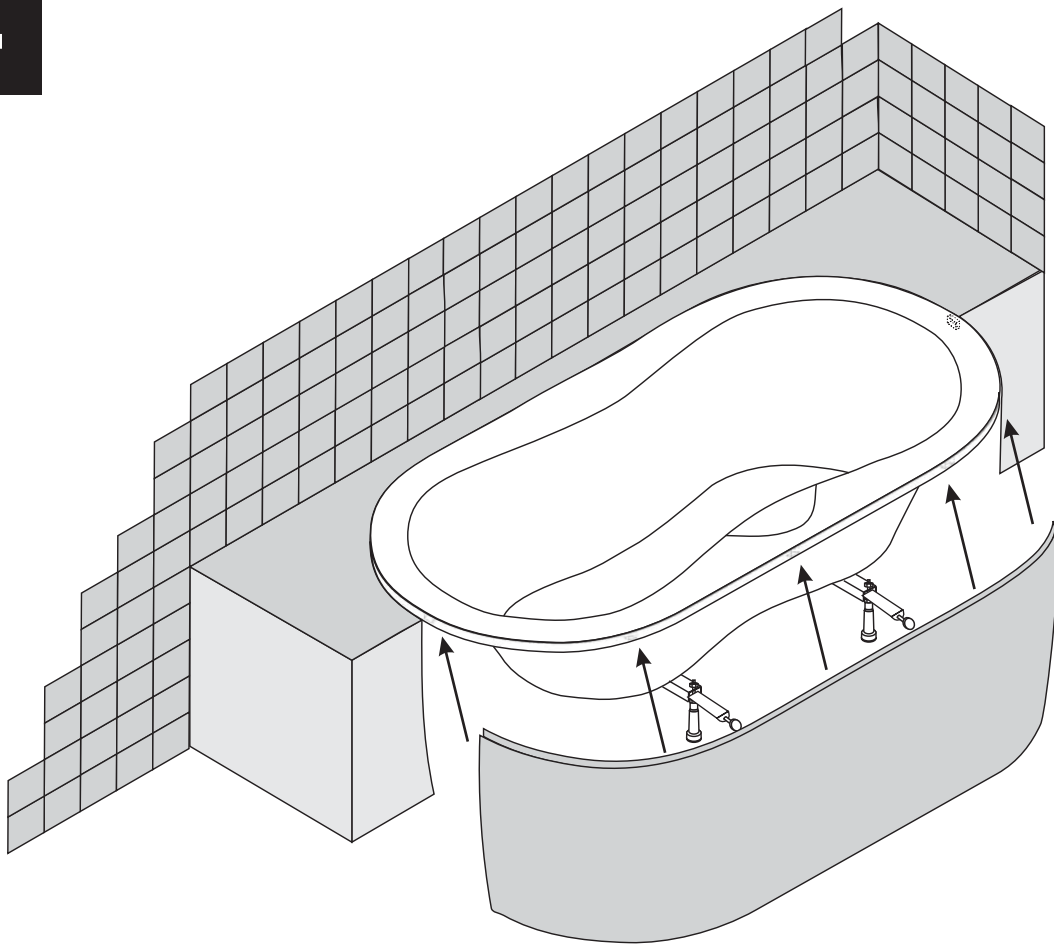
2



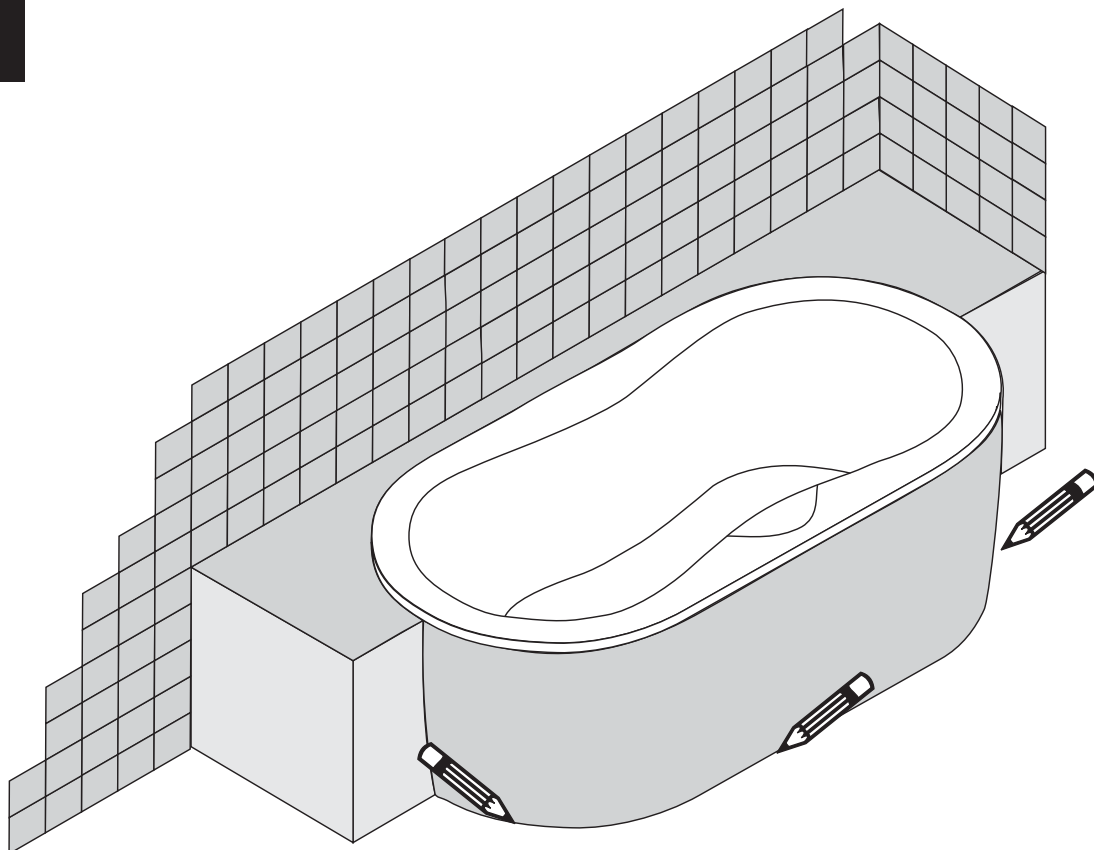
3



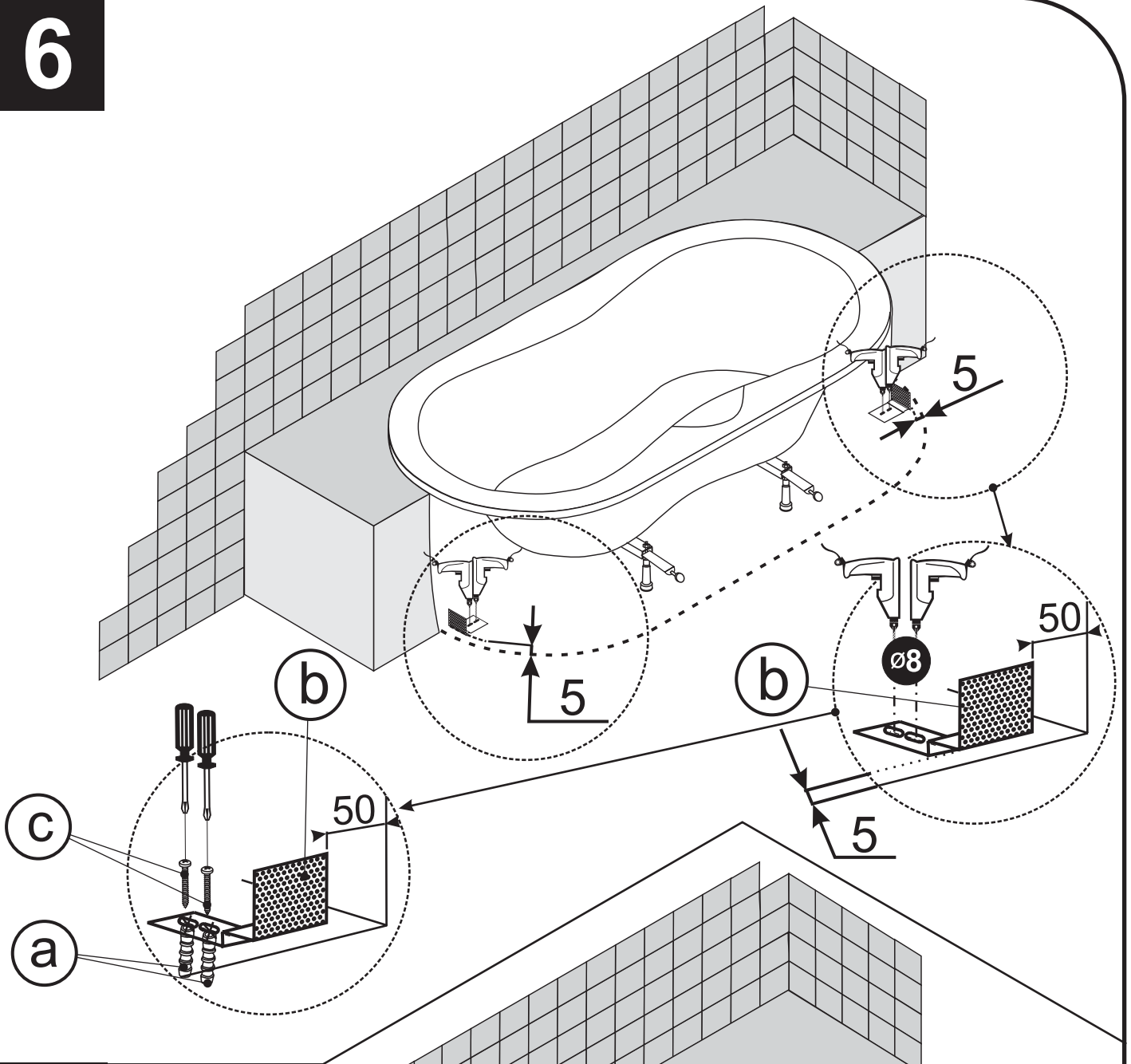
4



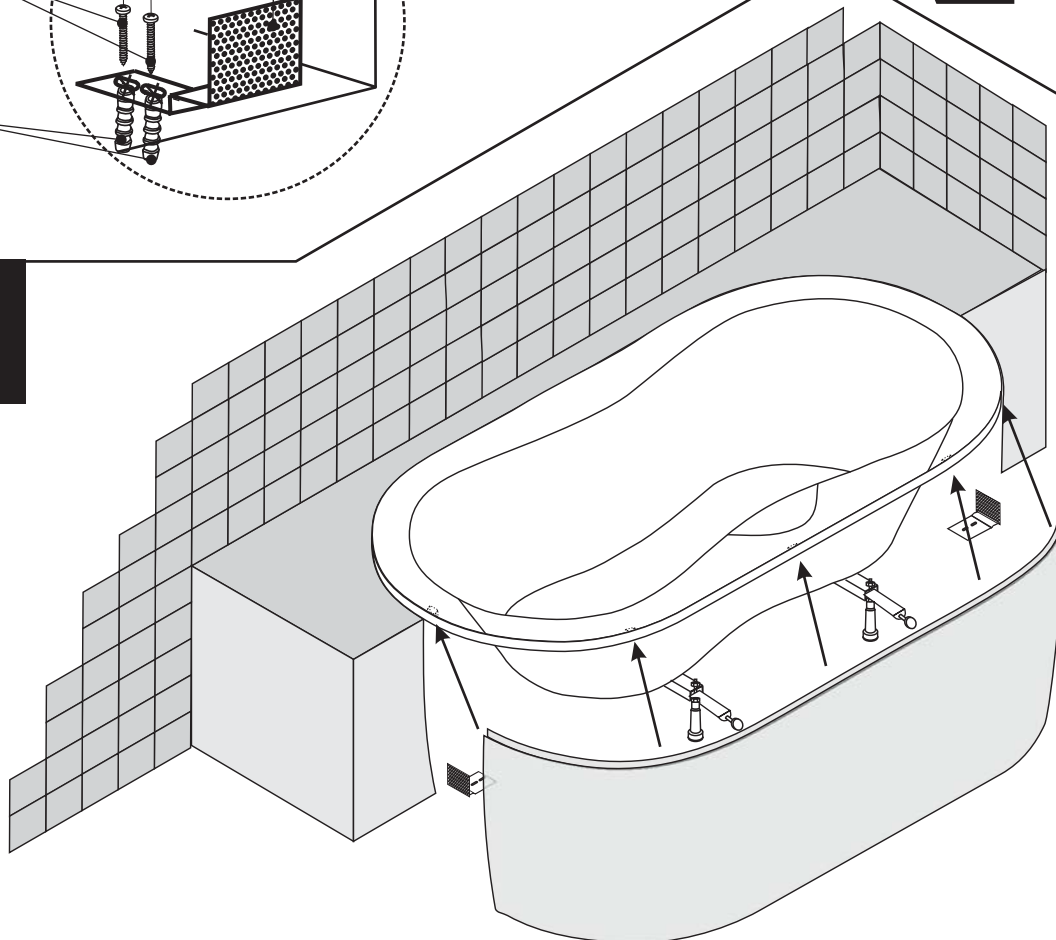
5



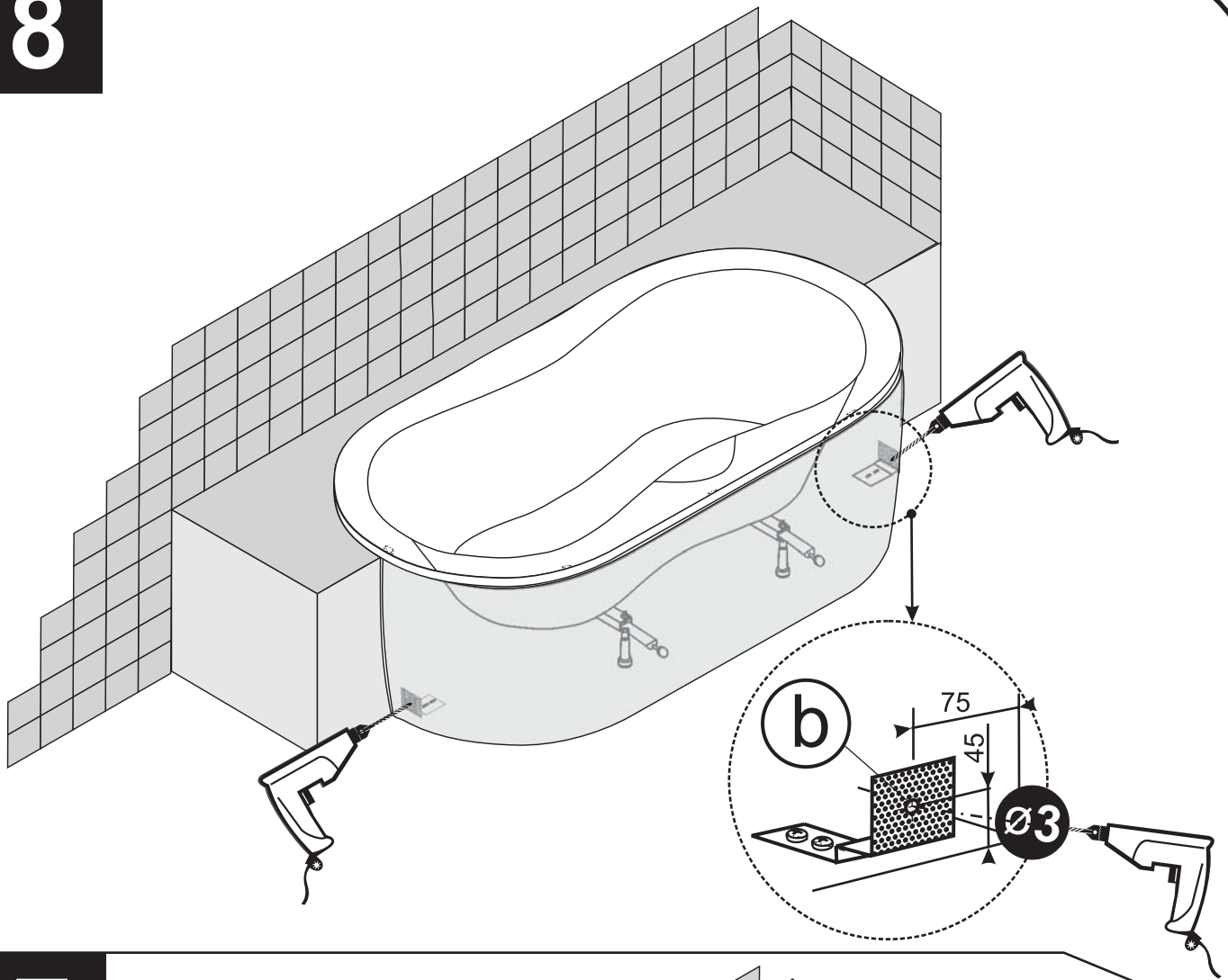
6



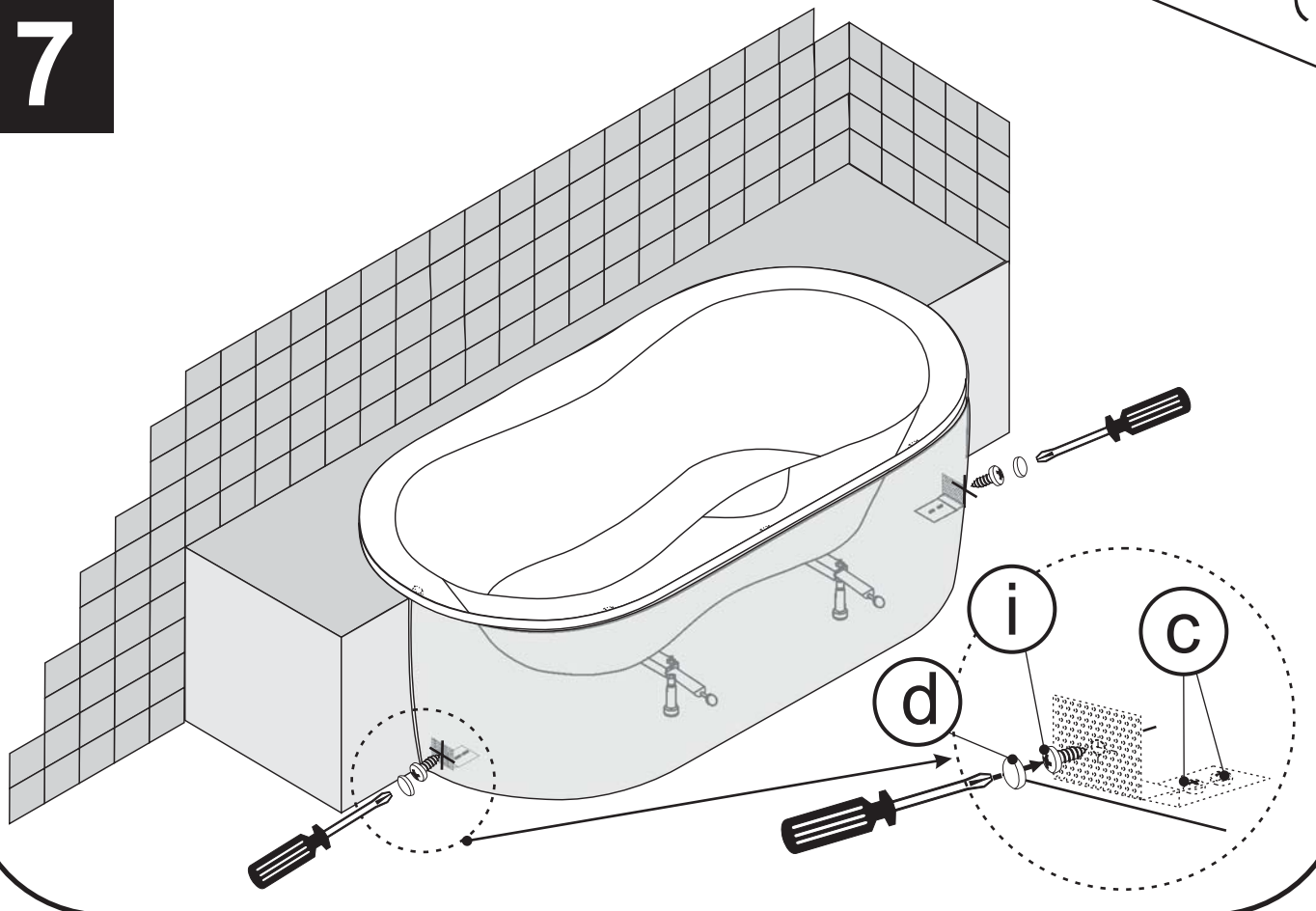
7

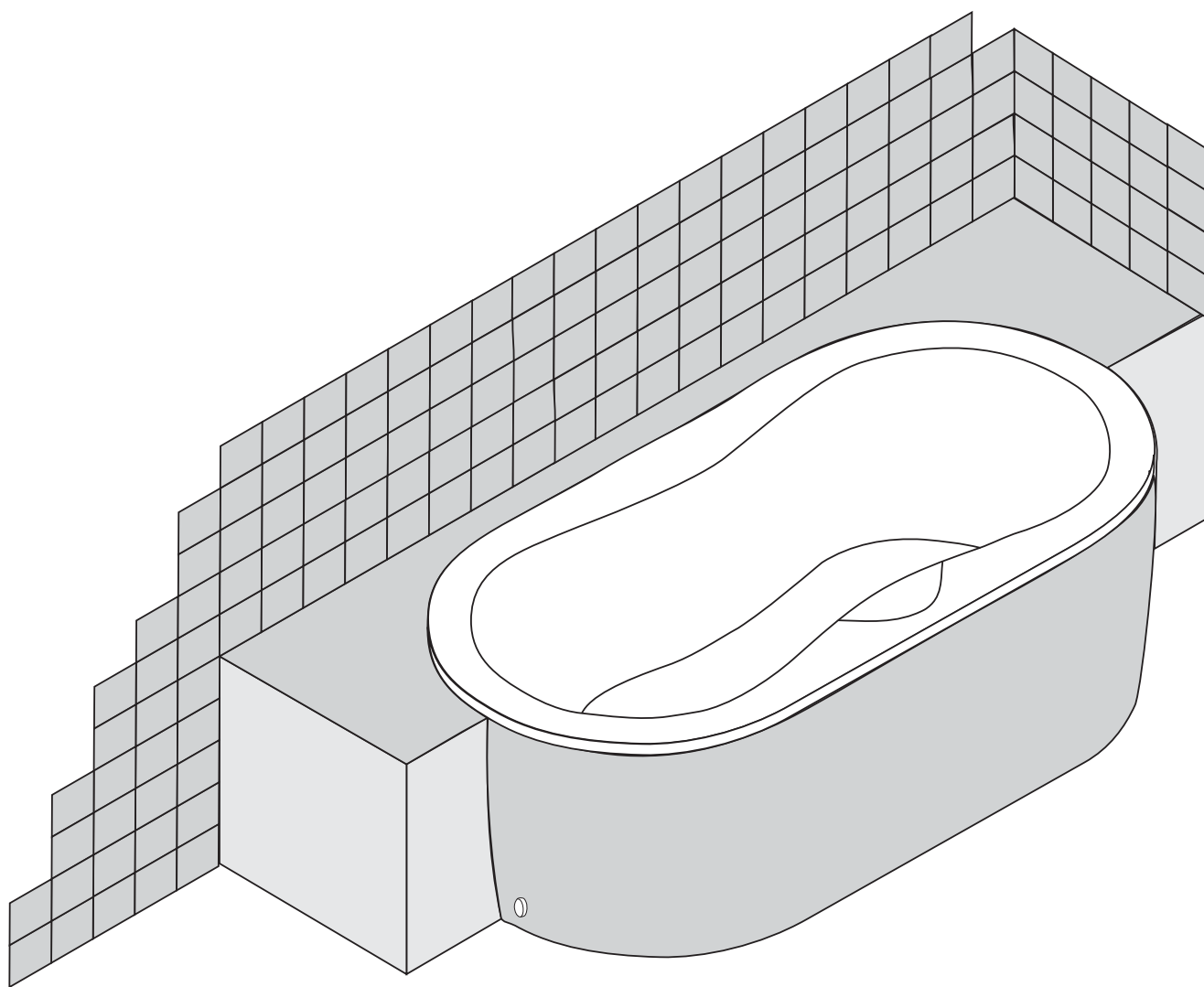


8



7







VAGNERPLAST spol. s r.o., 273 51 Velké Přítočno 2, tel.: 00420-312 816 111, fax: 00420-312 688 815
obchod@vagnerplast.cz www.vagnerplast.cz