

NÁVOD NA INSTALACI BOČNÍCH KRYCÍCH PANELŮ K VANĚ

Persé 150; 160; 170



Vagnerplast[®]

Platnost od 29. 10. 2002

VAGNERPLAST spol. s r.o. , Velké Přítočno 2 , 273 51 Unhošť

Tel. :00420/312 816 111 , fax :00420/312 688 815

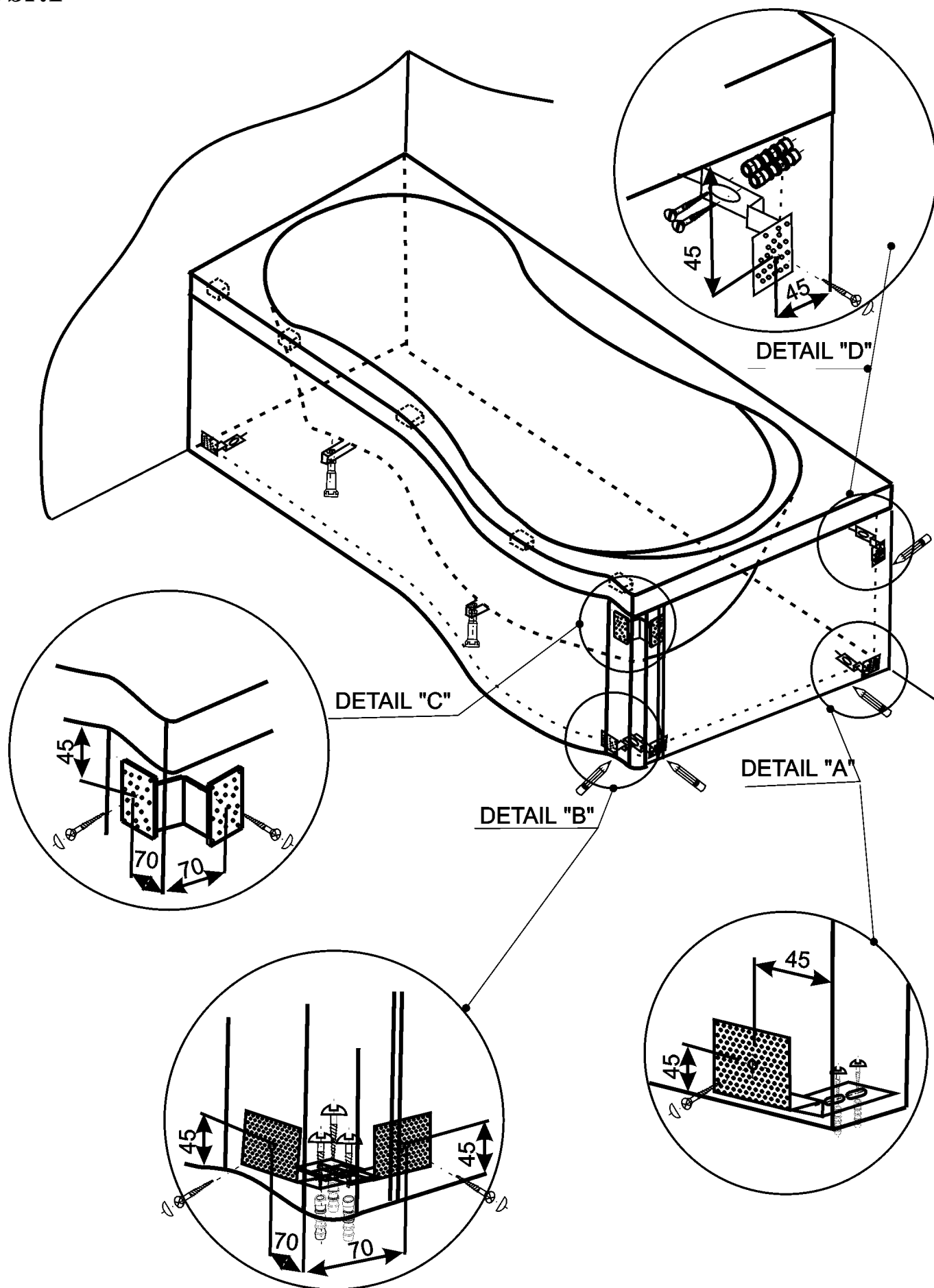
Internet :<http://www.vagnerplast.cz>

E – mail: [obchod @ vagnerplast.cz](mailto:obchod@vagnerplast.cz)

Návod na instalaci krycího bočního panelu k vaně

- Boční panel instalujete k vaně, která je již usazená do finálně připraveného prostoru a je osazená s čelním panelem(dle návodu na čelní panel)
- Spodní okraj vany musí být nastaven na rozměr **560mm**, viz.obr.**2**.
- Přisadíte boční panel k čelnímu panelu zúženou stranou.
- V místě bočních přichytek obkreslete tužkou vnější obrys panelu, viz obrázek **1,2,detail E**.
- Krycí panel odsuňte a připevněte boční opěrky pomocí hmoždinek a vrtů, 5mm od nakresleného obrysu směrem pod vanu, viz obrázek **2**.,detail **E**
- Boční přichytky umístěte 45 mm od krajů panelu na střed přichytek, viz obrázek **1detail A,B,D**.
 - Na čelní tzn.delší panel přišroubujte rohový spojovací segment tak,že vyvrtáte otvor o průměru 4mm, a to 70mm od kraje panelu dle obrázku **1**, detail **C**. Tento otvor vychází přibližně do středu děrovaného plechu rohového spojovacího segmentu. Pomocí šroubu 3,5 x 30 mm rohový spojovací segment ručně přišroubujte.
- Panel přisadíte zpět.
- Pomocí vrtů 3,5 x 30 mm přišroubujte panel do bočních přichytek a rohového spojovacího segmentu. A to tak, že opět předvrtáte otvor o průměru 4 mm a ručně zašroubujete, viz obrázek **1detail A,B,C,D**.
- Hlavičky vrtů 3,5 x 30 mm je nutno zapustit do panelu
- Na vruty nasadíte krytky a tím je instalace panelu ukončena.

Obr.1



Obr. 2

