

NÁVOD  
NA INSTALACI KRYCÍCH LIŠT  
PRO BOXY SATURN, PLUTO



**Vagnerplast<sup>®</sup>**

*Platnost od 22. 9. 2002*

**VAGNERPLAST spol. s r.o. , Velké Přítočno 2 , 273 51 Unhošť**

**Tel. : 00420 / 312 816 111 , fax : 00420 / 312 688 815**

**Internet :<http://www.vagnerplast.cz>**

**E – mail: [obchod @ vagnerplast.cz](mailto:obchod@vagnerplast.cz)**

## NÁVOD NA INSTALACI KRYCÍCH LIŠT K BOXU

Obr.1.

Změřte velikosti stran boxu uvedené na obrázku č1 (rozměr „A“) od spodního po horní okraj boxu.

V případě že je box osazen kloboukem změřte také rozměr „B“.

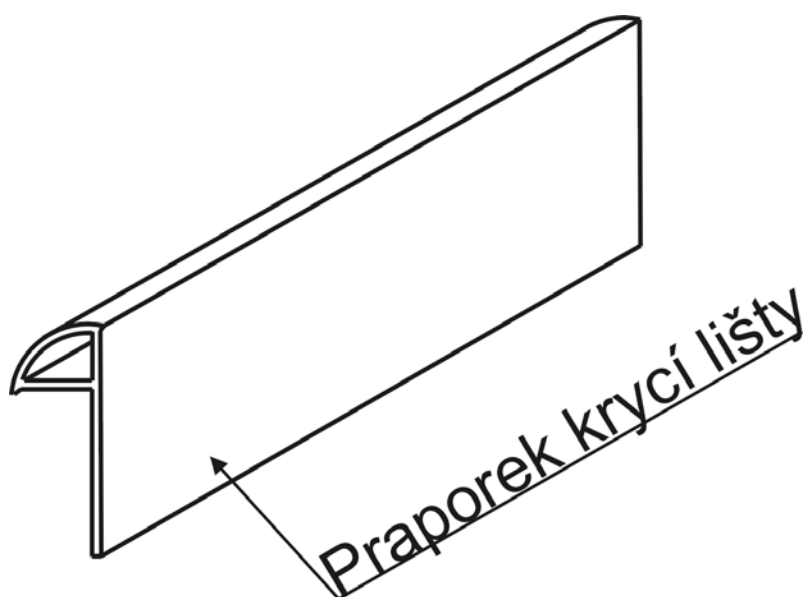
Obr.2.

Rozměry přeneste na připravené krycí lišty a zařízněte na správný rozměr.

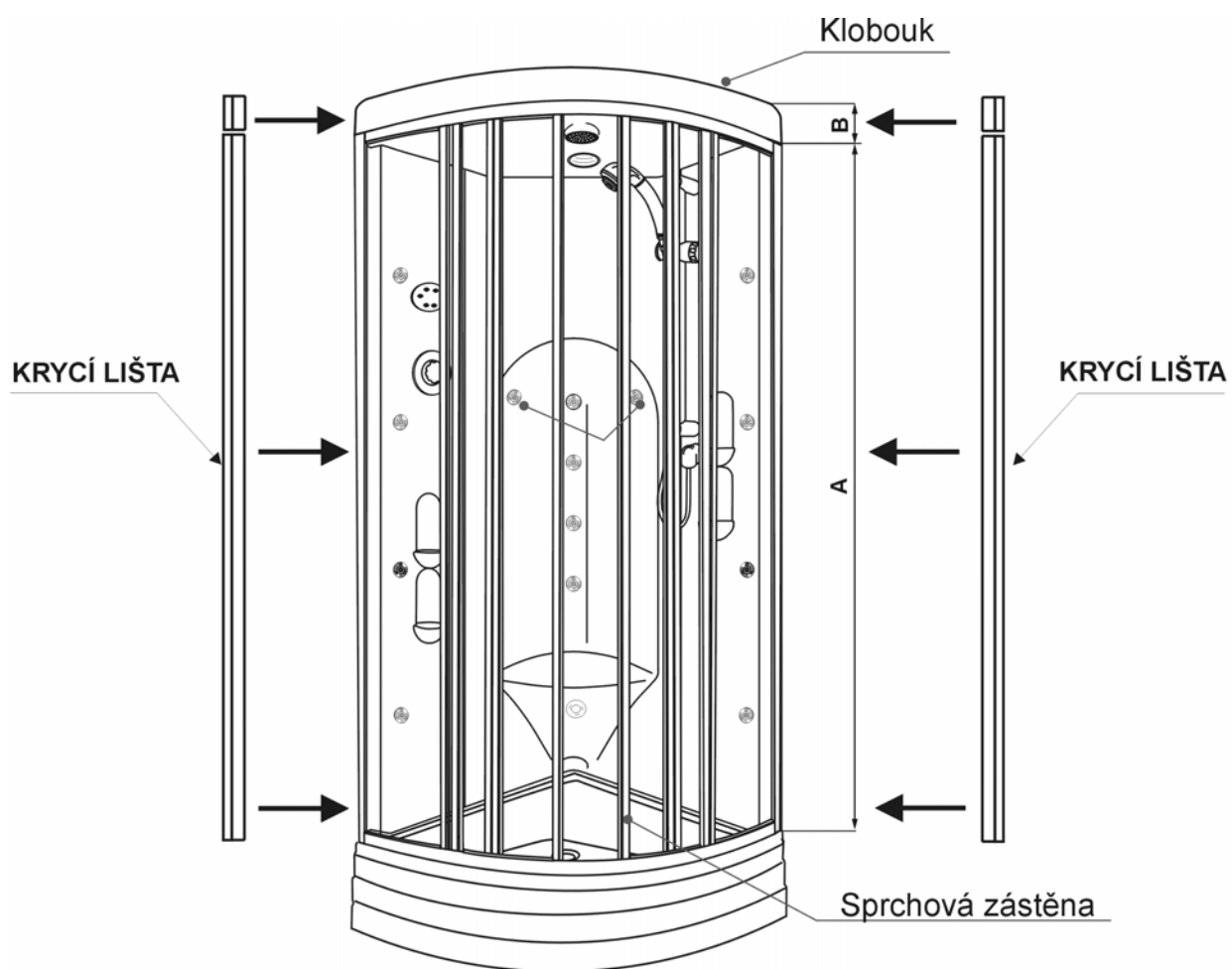
Obr.3.

Zaříznuté lišty zasunete za akrylátový panel a přišroubujete vruty.

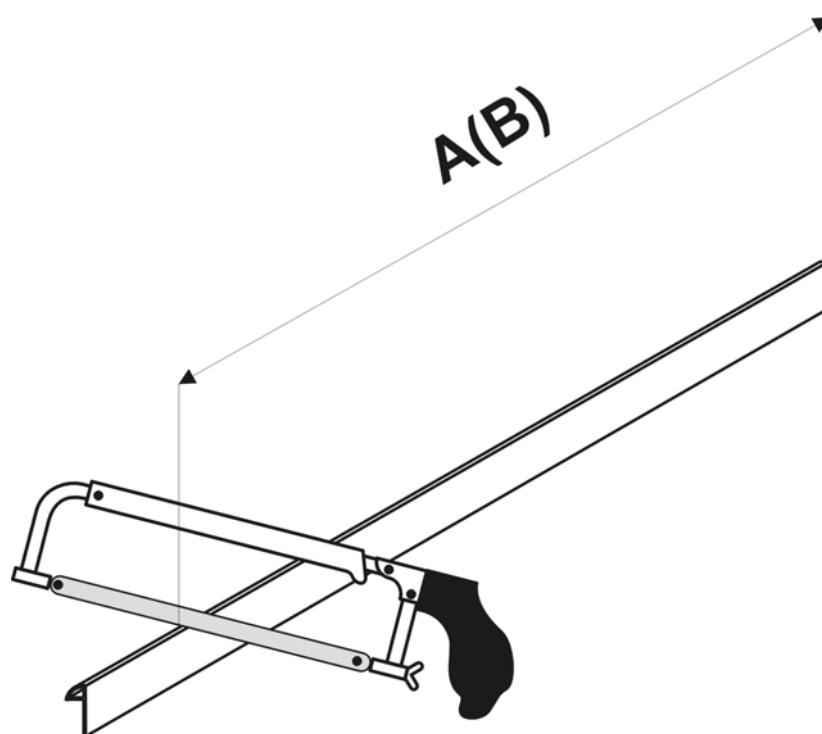
Poznámka: v místě kudy prochází vrut je nutno vyříznout praporek krycí lišty.



OBR.1.



OBR.2.



OBR.3.

## Přípevnění boxu ke stěně

