

NÁVOD NA INSTALACI ČELNÍCH KRYCÍCH PANELŮ KE KLASICKÝM VANÁM



Vagnerplast®

Platnost od 15. 3. 2002

VAGNERPLAST spol. s r.o. , Velké Přítočno 2 , 273 51 Unhošť

Tel. : 00420 / 312 816 111 , fax : 00420 / 312 688 815

Internet :<http://www.vagnerplast.cz>

E – mail: [obchod @ vagnerplast.cz](mailto:obchod@vagnerplast.cz)

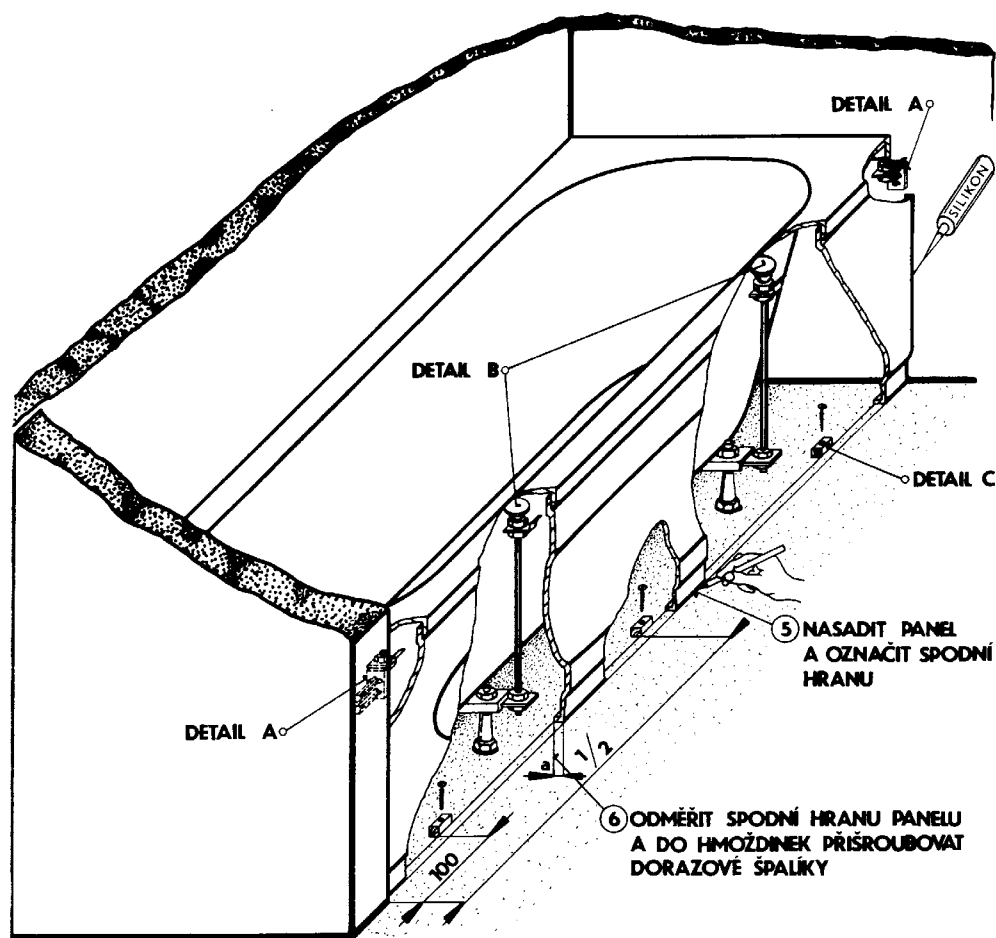
Návod na instalaci krycího panelu ke klasické vaně vaně

- 1/Pomocí matic připevněte na vanové nožičky vzpěru a nastavte výšku panelu na.520 mm,viz detail B.bod č1.
- 2/ Zasuňte závitovou tyč do vzpěry a na její horní konec našroubujte pomocí matic M12 pružinku a plastovou podpěrku viz bod č2 a 3 detail B.
- 3/ Pružinku nastavte 5 mm nad oříznutý okraj vany,viz detail B bod č3,přitom musí být pružinka svou zahnutou hranou obrácena ven k okraji vany.
Ze spodu dotáhněte pomocí matice M12 závitovou tyč ke vzpěře,viz bod č 2 detailB.Stejným způsobem provedte upevnění sestavy na druhé straně vany a nasadte panel.
- 4/ Na zeď našroubujte pomocí hmoždinky průměru 8mm a vrutu 4 x40mm stěnový úchyt tak,aby drážka pro šroub M8 byla kolmo na zeď viz detail A, a ve vzdálenosti 45mm od spodní hrany ,viz bod č 4.Na šroub M8 pomocí matic nasuňte podložku a pružinku.Sestavu stáhněte ,přitom výška pružiny musí být shodná jako u předchozí tj.45mm od spodní hrany vany.
- 5/Ujistěte se , zda výsledek odpovídá Vaší představě,jestli že ne ,vyrovnejte vanu případně panel. Tužkou označte spodní hranu panelu.

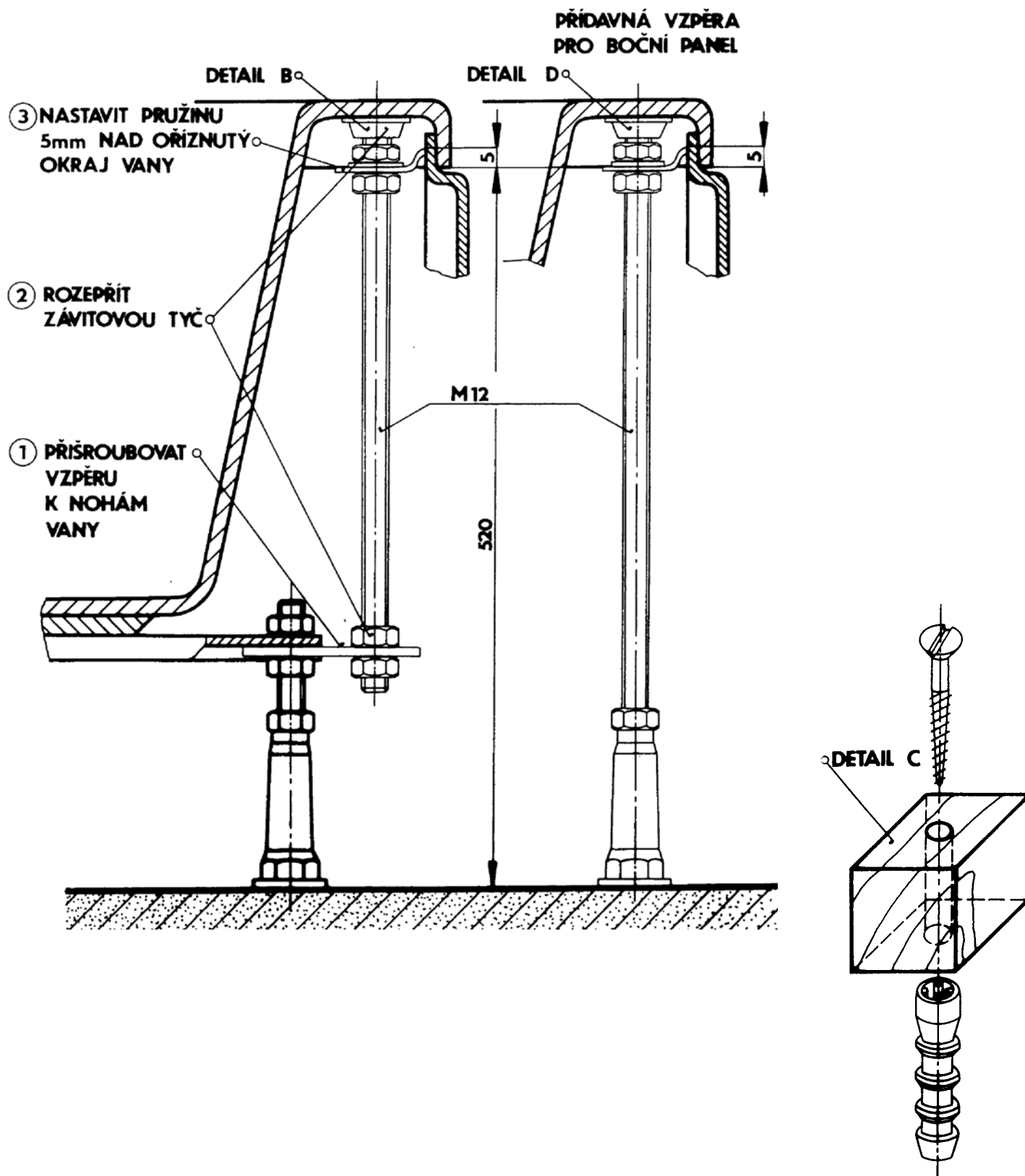
- 6/Odejměte panel,odměřte spodní hranu panelu a pomocí hmoždinky o průměru 8mm a vrutu 4 x 40mm přišroubujte k podlaze dřevěné dorazové špalíky viz detail C
- 7/Panel nasadte a zatmelte silikonovým protiplísňovým tmelem a nechte 24 hodin zaschnout.

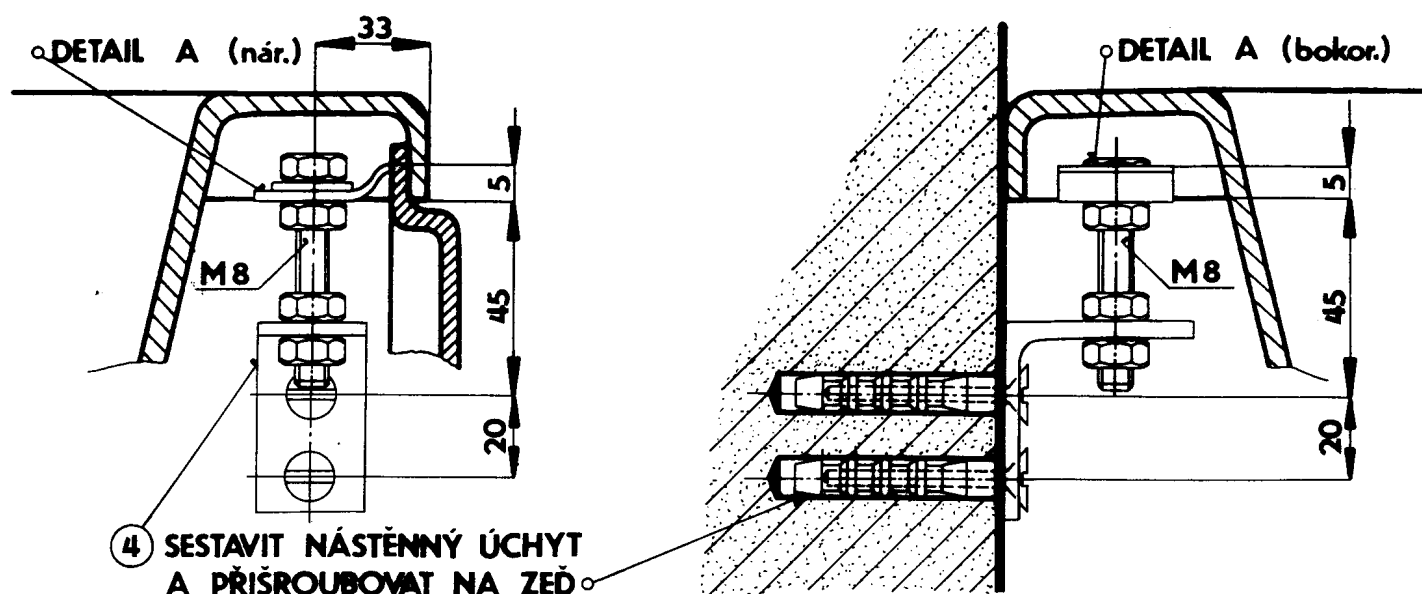
POZOR !

Segmenty na závitových tyčích nenapínejte silou,aby pod jejich tlakem nepraskl okraj akrylátové vany.Panel opatrně namáčkňte dlaní na úchytové pružiny.



⑦ PO SESTAVENÍ APLIKOVAT SILIKONOVÝ TMEL





Při použití bočního krycího panelu

- 1/V případě kombinace c bočním panelem provedete upevnění pouze na jedné straně vany, a to tam, kde se nalézá boční panel.
- 2/Závitovou tyč M12 x 500mm umístíte do předního rohu, v němž se stýkají čelní a boční panel, viz detail D.
- 3/Na závitovou tyč našroubujete matici M12 na jedné straně a nahoře na opačné straně našroubujete matici M12, pružinu, matici M12 a plastovou podpěrku, viz detail D.
- 4/ Závitovou tyč posuňte ve svislé poloze co nejbližší k okraji vany s ohledem na prostor pro čelní panel.
- 5/Nástěnný úchyt připevníte na zeď stejným způsobem, jak již bylo popsáno v předcházejícím případě
- 6/Boční panel usadíte a vyrovnejte ve svislé poloze. Ujistěte se, zda výsledek odpovídá Vaší představě. Jestli že ne, vyrovnejte vanu případně panel.
- 7/Montáž dorazových špalíků proveďte stejným způsobem jako u čelního panelu viz detail C
- 8/Oba panely přisadíte k vaně, boční spáry je možné zatmelit silikonovým protiplísňovým tmelem a nechte zatvrdnout 24 hodin.