

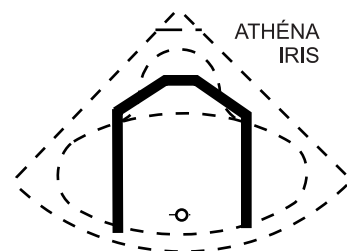
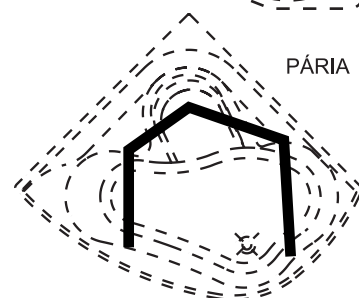
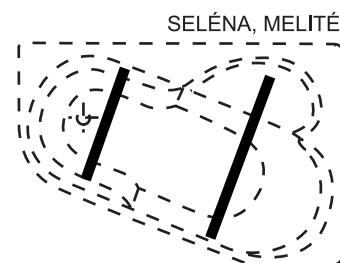


Vagnerplast®

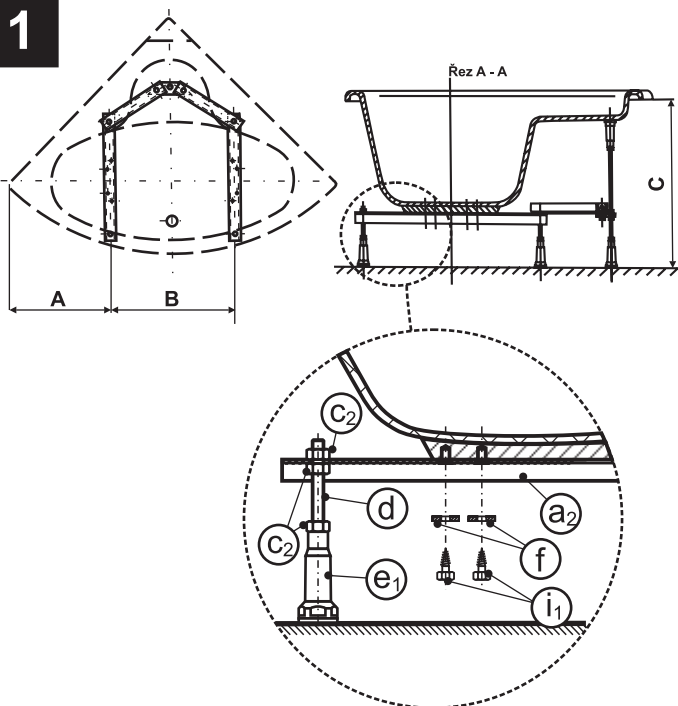
NÁVOD K INSTALACII ROHOVÉ VANY



		SELÉNA MELITÉ FLÓRA	PÁRIA	ATHÉNA S ROHEM ATHÉNA BEZ ROHU	IRIS	MÁJA	SINOPE AFRODITÉ
a ₁	800 mm	1x			2x		2x
a ₂	600 mm	1x	2x	2x		2x	
a ₃	460 mm		2x	2x	2x		2x
a ₄	440 mm					1x	
b			1x	1x	1x		1x
c ₁	M8		2x	2x	2x		2x
c ₂	M12	16x	16x	16x	16x	16x	18x
d ₁	M12 x 130	4x		4x	4x	4x	4x
d ₂	M12 x 180		4x				
d ₃	M12 x 300		1x	1x			
d ₄	M12 x 400				1x		
d ₅	M12 x 450	1x				1x	1x
e ₁	M12 x 100	6x	6x	6x	5x	6x	6x
e ₂	M12 x 80						
e ₃	M12 x 60				1x		
f	ø6 mm	4x	8x	8x	8x	8x	8x
g	ø8 mm	4x	4x	4x	4x	4x	4x
h		4x	4x	4x	4x	4x	4x
i ₁	M6 x 19	8x	8x	8x	8x	8x	8x
i ₂	ø4 x 40 mm	4x	4x	4x	4x	4x	4x
i ₃	M8 x 20 mm		2x	2x	2x		2x



MONTÁŽ NOŽIČEK

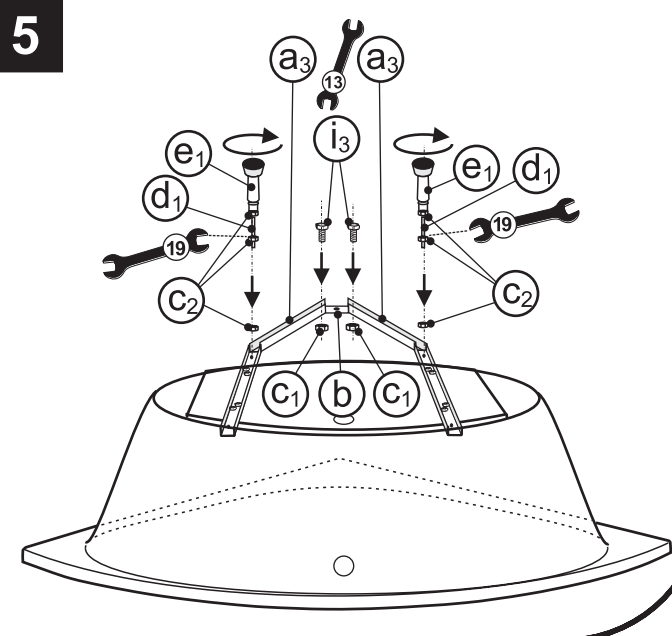
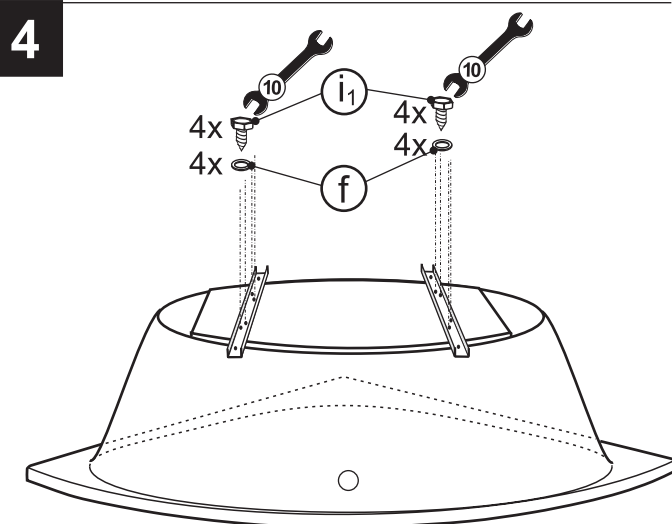
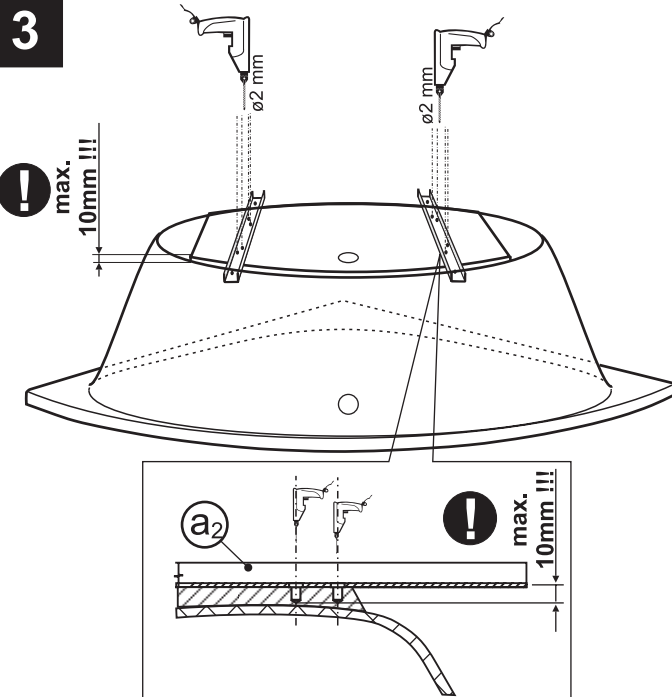
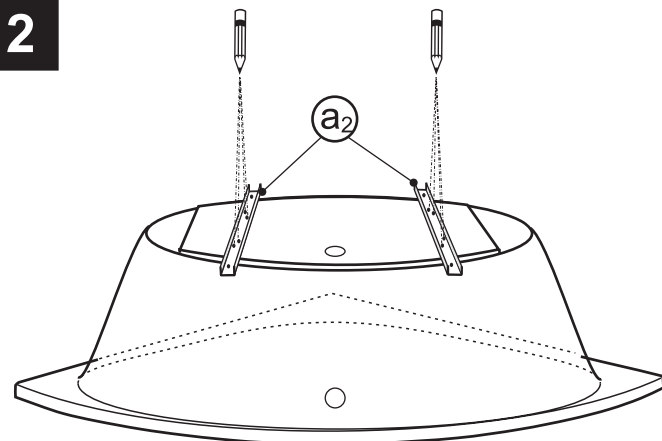


Název vany	A	B	C
AFRODITÉ	620	630	570 hm10
ATHÉNA bez rohu	700	720	600
ATHÉNA s rohem	700	720	600
IRIS	560	780	595
MÁJA	540	550	570
PÁRIA	710	830	620
SELÉNA L/P 1470	500	650	565
SELÉNA L/P 1600	490	730	565 hm10
SINOPÉ	660	630	575*
MELITÉ	550	600	640*
FLÓRA	550	555	600

Rozměr "C" je nutno dodržet pouze při osazení vany krycím panelem.

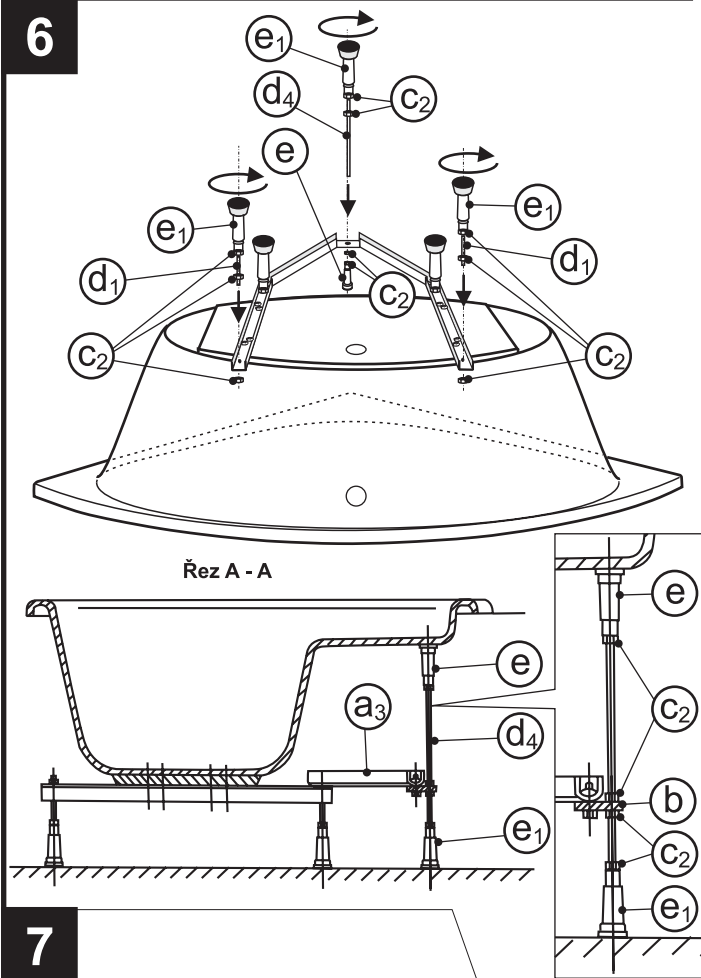
* - pro tyto vany nejsou k dispozici krycí panely

hm - rozměr o kolik je nutno zapustit odpad pod úroveň podlahy při použití sáchoho odtokového kompletu (používá se pro vany osazené hydromasáží)

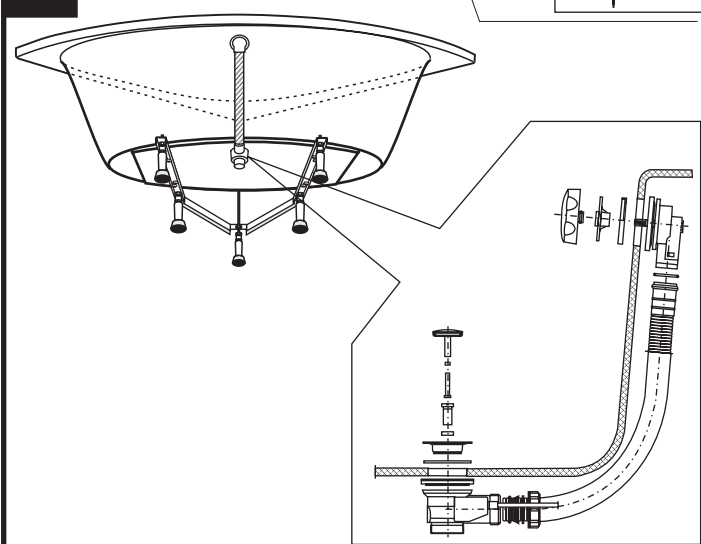


MONTÁŽ NOŽIČEK

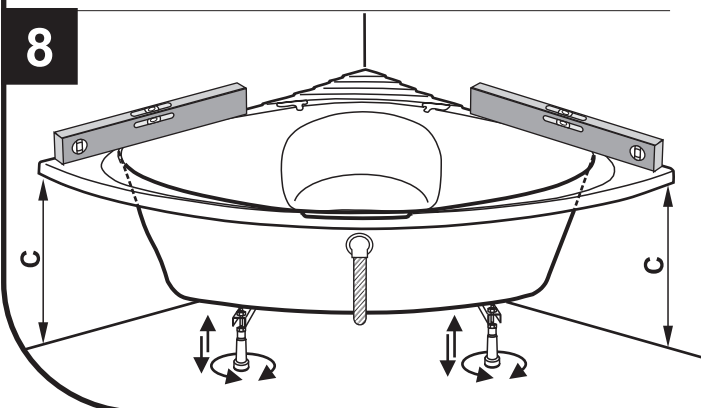
6



7

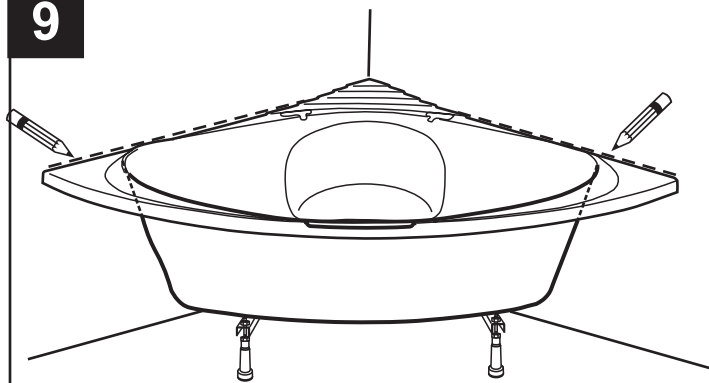


8

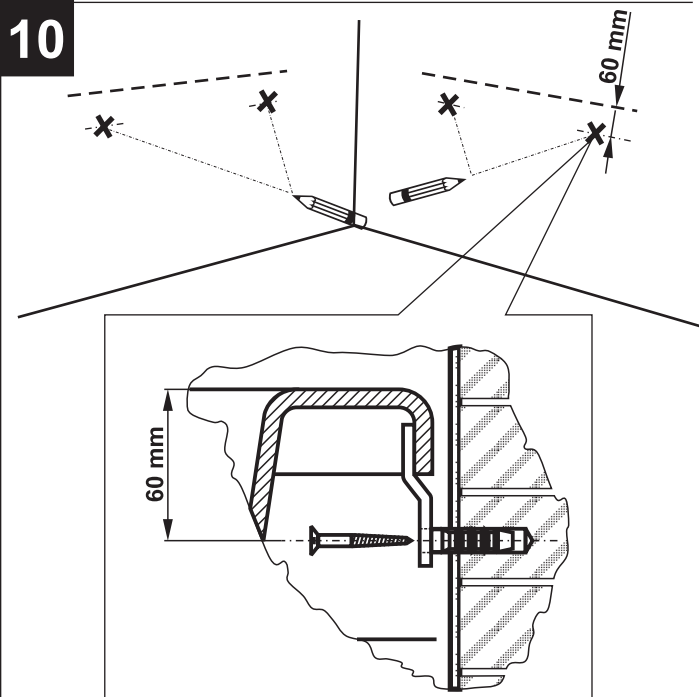


FIXACE VANY KE STĚNĚ

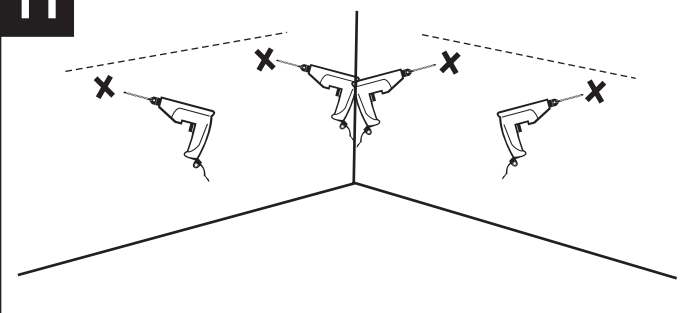
9



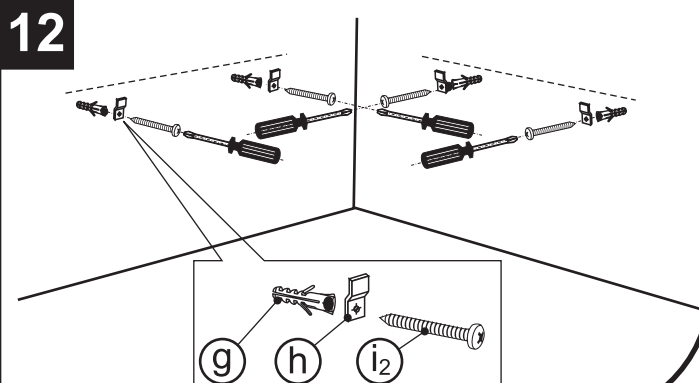
10



11

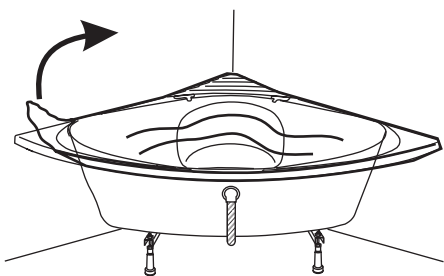


12

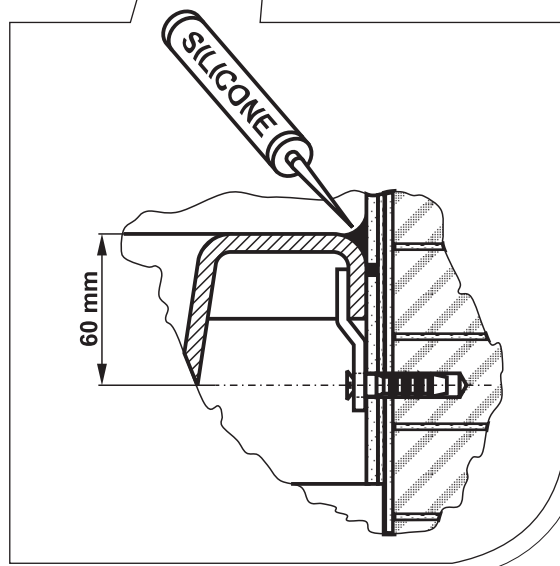
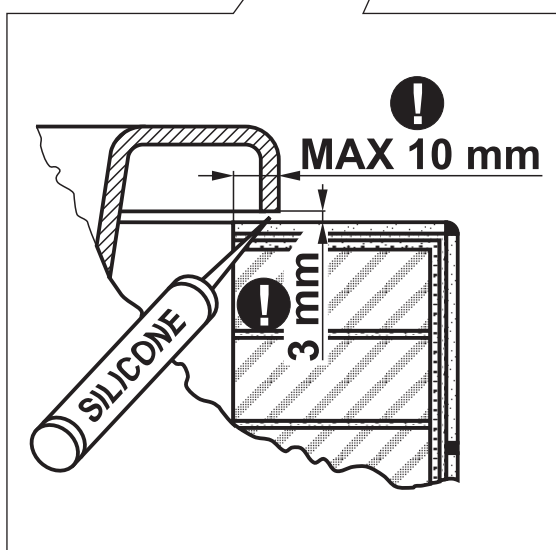
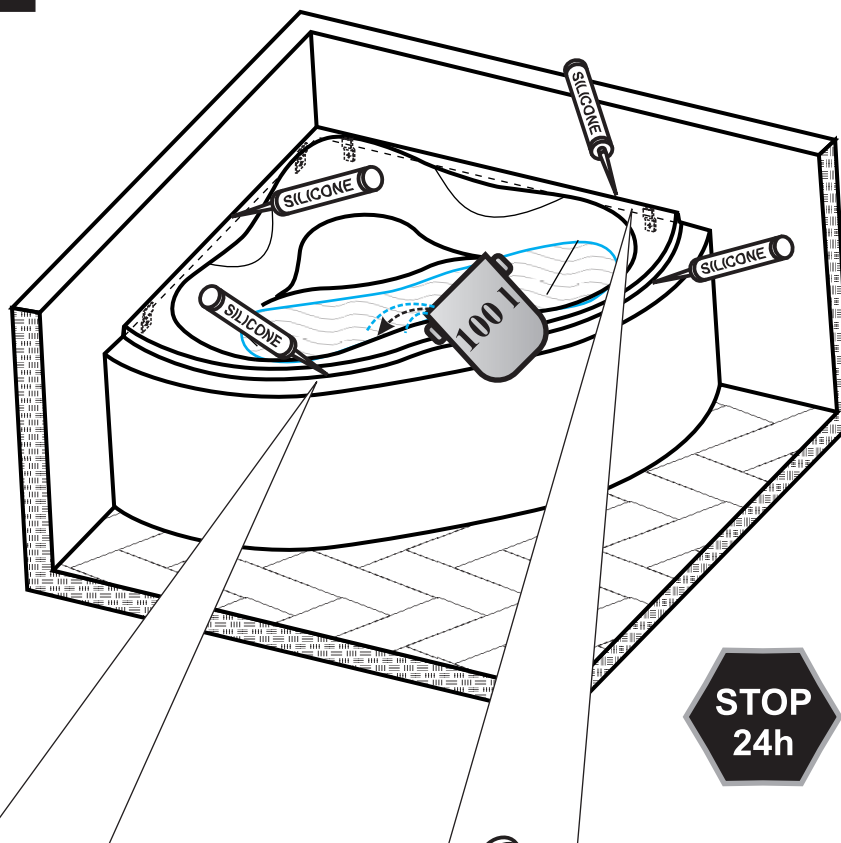


13

ODSTRAŇTE OCHRANNOU FÓLII
REMOVE PROTECTIVE FOIL



14



Vagnerplast®