

NÁVOD NA MONTÁŽ A INSTALACI KOUPELNOVÝCH SESTAV



Vagnerplast®

Platnost od 22. 9. 2002

VAGNERPLAST spol. s r.o. , Velké Přítočno 2 , 273 51 Unhošť

Tel. : 00420 / 312 816 111 , fax : 00420 / 312 688 815

Internet : <http://www.vagnerplast.cz>

E – mail: [obchod @ vagnerplast.cz](mailto:obchod@vagnerplast.cz)

Upozornění:

V žádném případě neprovádějte instalaci vany způsobem pevného zazdění!

Před instalací vany NESNÍMEJTE ochranný obal – průhlednou polyetylénovou fólií potažený akrylát!!!

Instalaci akrylátové vany provádějte vždy podle tohoto návodu a přiložených obrázků! Součástí dodávky akrylátové vany jsou stavitelné nožičky. Vždy vanu usadte na nožičky. V případě odlišné instalace Vám nebude poskytnuta záruka!!!

Koupelnová sestava obsahuje:

- akrylátovou vanu v délce 120, 150, 160 nebo 170 cm a v šířce 70 cm
- nožičky k vaně - nosné komaxitované U - profily
 - balíček se spojovacím a fixačním materiálem.
- kruhové akrylátové umyvadlo
- spodní akrylátový kryt umyvadla
- nosný pozinkovaný koš umyvadla
- stranová a podlahová podpěra k nosnému koši

- 1) Na vanu namontujete nožičky podle montážního návodu přiloženého k vaně.
- 2) Na vanu namontujete odtokový komplet nebo vanový sifon s přepadem.
- 3) Vanu zkusmo položte do místa instalace, vyrovnejte do roviny a požadované výšky. V případě, že přes některý z okrajů vany bude přesazen sádrokarton s obkladem, nebo jen obklad, vyznačte na vanu míru přesahu – viz obr. č. 1.
- 4) Vanu vyjměte z instalačního prostoru, přiložte na levý nebo pravý roh (podle způsobu umístění van v instalačním prostoru) vyvrtávací šablonu a lihovým fixem označte středy otvorů. V případě, že jste si podle předchozího bodu na vanu vyznačili míru přesahu, potom posuňte okraj vyvrtávací šablony z okraje na čáru míry přesahu a opět fixem označte středy otvorů.
- 5) Otvory na vaně vyvrtejte korunkovým vrtákem průměr 35 mm. Díry 1 a 2 spojte proříznutím plátkem pilky na železo, nebo ruční elektrickou přímočarou pilkou.
- 6) Vyvrtávací šablonu ostříhnete nůžkami na vyznačeném místě, vložte na dno spodního akrylátového umyvadlového krytu a fixem vyznačte středy otvorů.
- 7) Otvory na dně krytu vyvrtejte korunkovým vrtákem průměr 35 mm. Díry 1 a 2 spojte proříznutím plátkem pilky na železo nebo ruční elektrickou přímočarou pilkou.
- 8) Ve středu límce akrylátového kruhového umyvadla vyvrtejte korunkovým vrtákem otvor pro instalaci stojánkové umyvadlové baterie. Průměr otvoru zvolte podle typu baterie.
- 9) Na akrylátové kruhové umyvadlo nainstalujte pákovou stojánkovou baterii včetně vypustě.
- 10) Vanu nainstalujte do místa instalace, opět zkontrolujete rovinnost vodováhu, odchylky upravte na vanových nožičkách.
Zkontrolujte výšku vany ! Jestliže jste zakoupili přední krycí akrylátový panel, potom výška vany měřená od oříznutého okraje musí být 520 mm. Podlaha koupelny musí být rovná. Spád se negativně projeví při instalaci krycího panelu!
- 11) Akrylátové kruhové umyvadlo vsadte do nosného koše a zafixujete protiplísňovým silikónovým tmelem nebo laminovací soupravou. Viz obr. č. 2.
- 12) Nosný koš s umyvadlem prostrčíte oválným otvorem ve vaně, vyrovnejte a fixem vyznačíte otvory úchytů v podlaze a stěně. Otvory vyvrtejte.
- 13) K nasazenému akrylátovému kruhovému umyvadlu na nosný koš přisadíte spodní akrylátový kryt. Mezeru mezi umyvadlem a krytem zasilikonujete. Viz. obr. č. 3.

14) Sestavené kruhové umyvadlo se spodním krytem a nosným košem vsadíte do oválného otvoru ve vaně, na nosnou tyč koše navléknete stranovou opěru a podlahovou opěru. Sestavu umyvadla vyrovnejte a opěry přišroubujte k podlaze a stěně. Viz obr. č. 4.

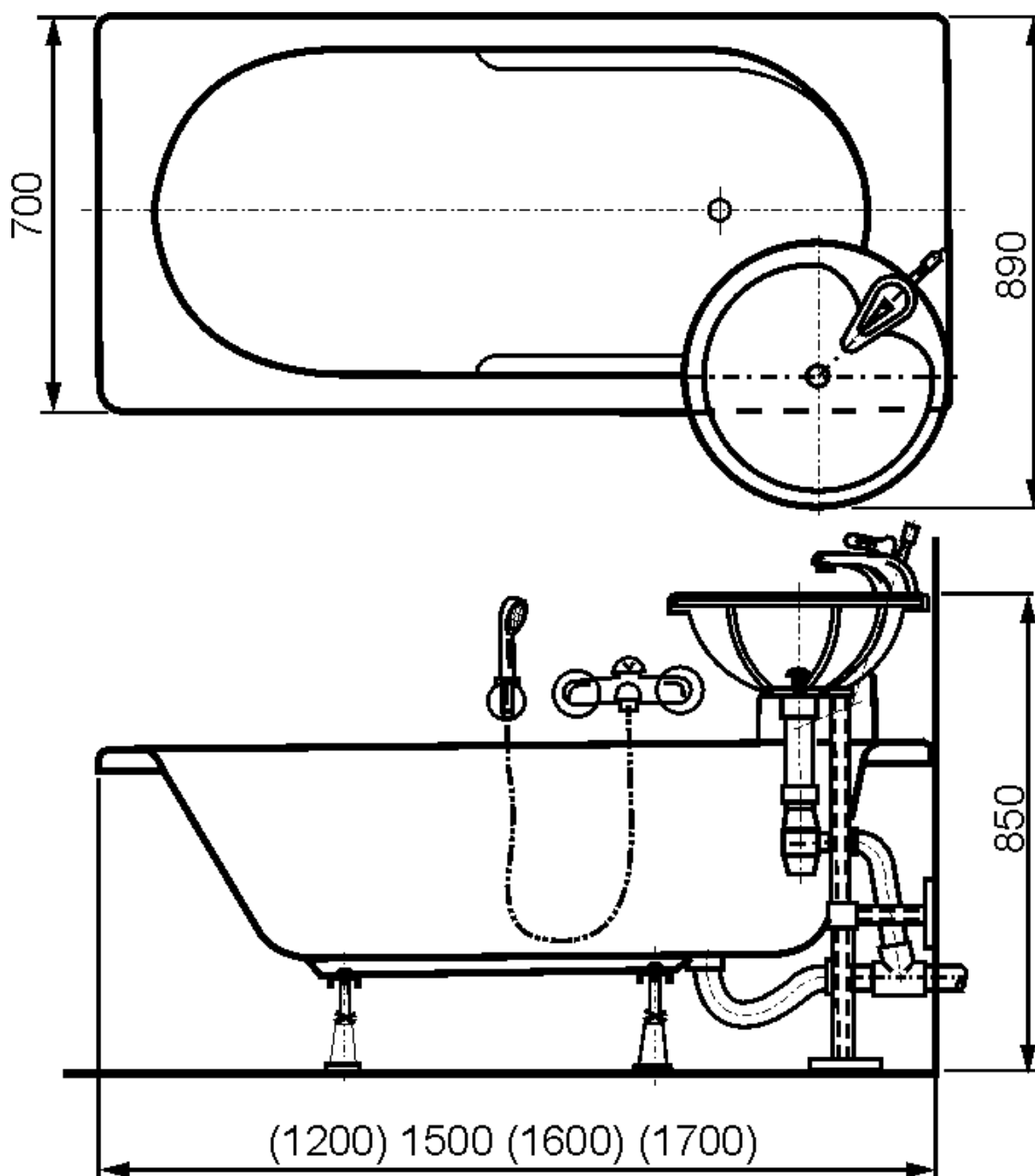
15) Podle obr. č. 4 namontujete umyvadlový sifon na odtok umyvadla, vany, připojíte vanový sifon, obě odpadové soustavy spojíme odpadovým příslušenstvím a napojíte na centrální rozvod odpadu v domě.

16) Napojíte stojánkovou umyvadlovou baterii na přívod teplé a studené vody – nejlépe pomocí pancéřových hadiček. Viz obr. č. 4.

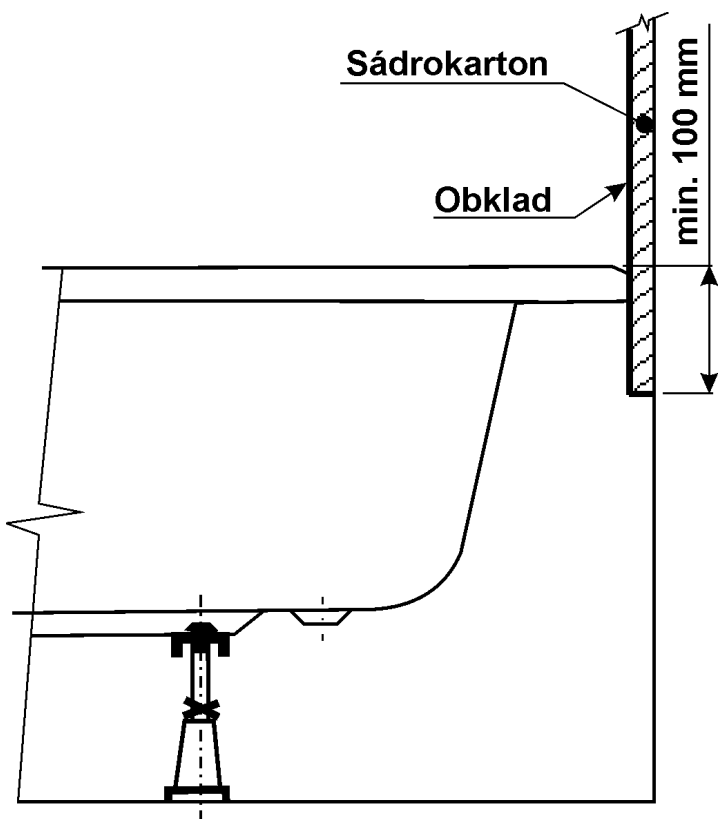
17) Zasilikonujete mezeru mezi spodním krytem umyvadla a vanou – viz obr. č. 5.

18) Podle instalačního návodu namontujete na vanu přední krycí akrylátový panel, nebo přední část vany zakryjte jiným způsobem. Přední akrylátový panel není součástí dodávky koupelnové sestavy.

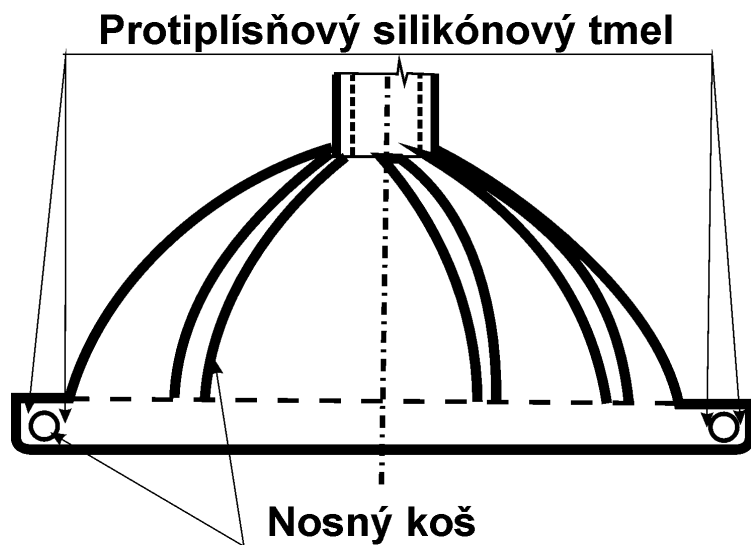
Přejeme Vám mnoho příjemných pocitů při užívání výrobků společnosti Vagnerplast.



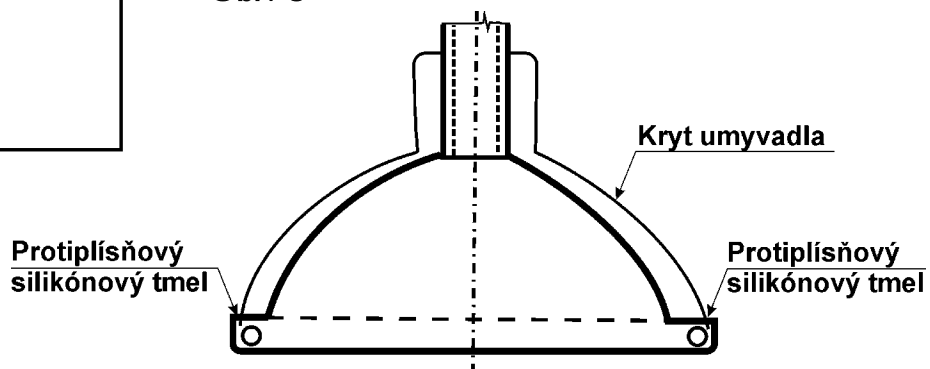
Obr. 1



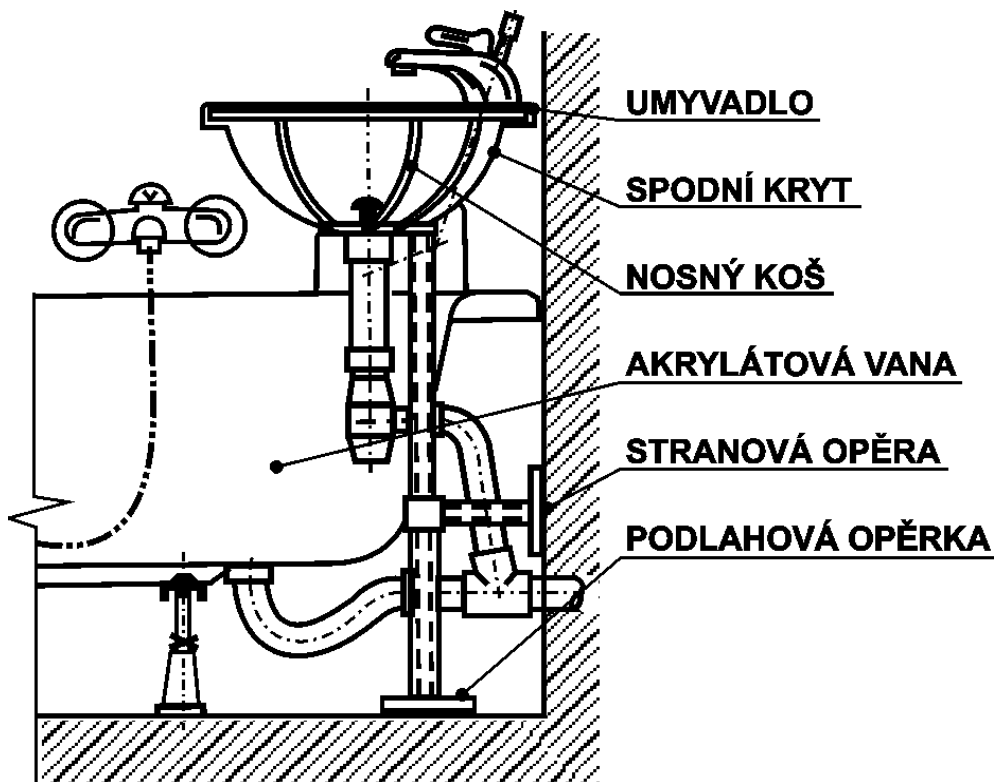
Obr. 2



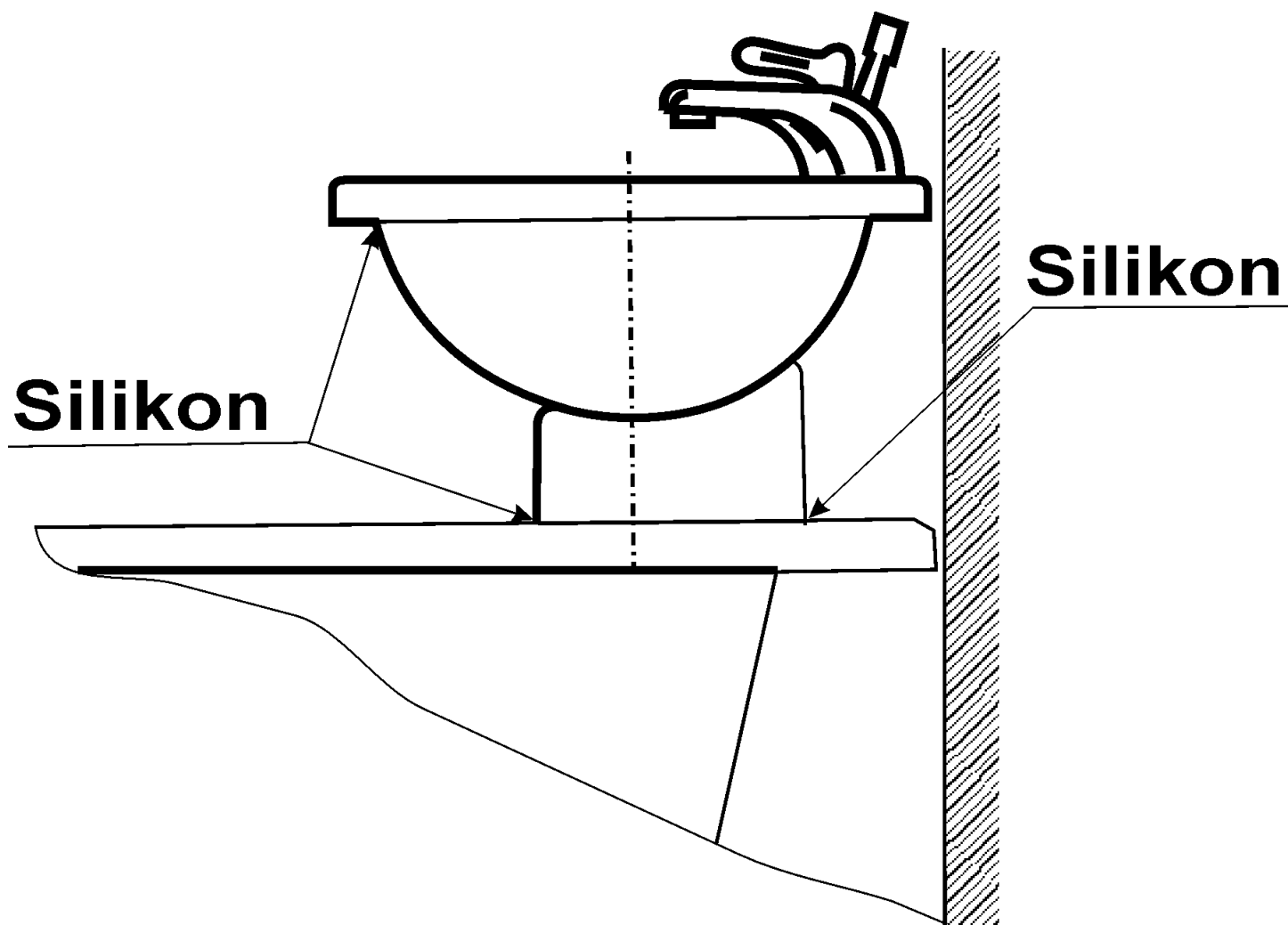
Obr. 3



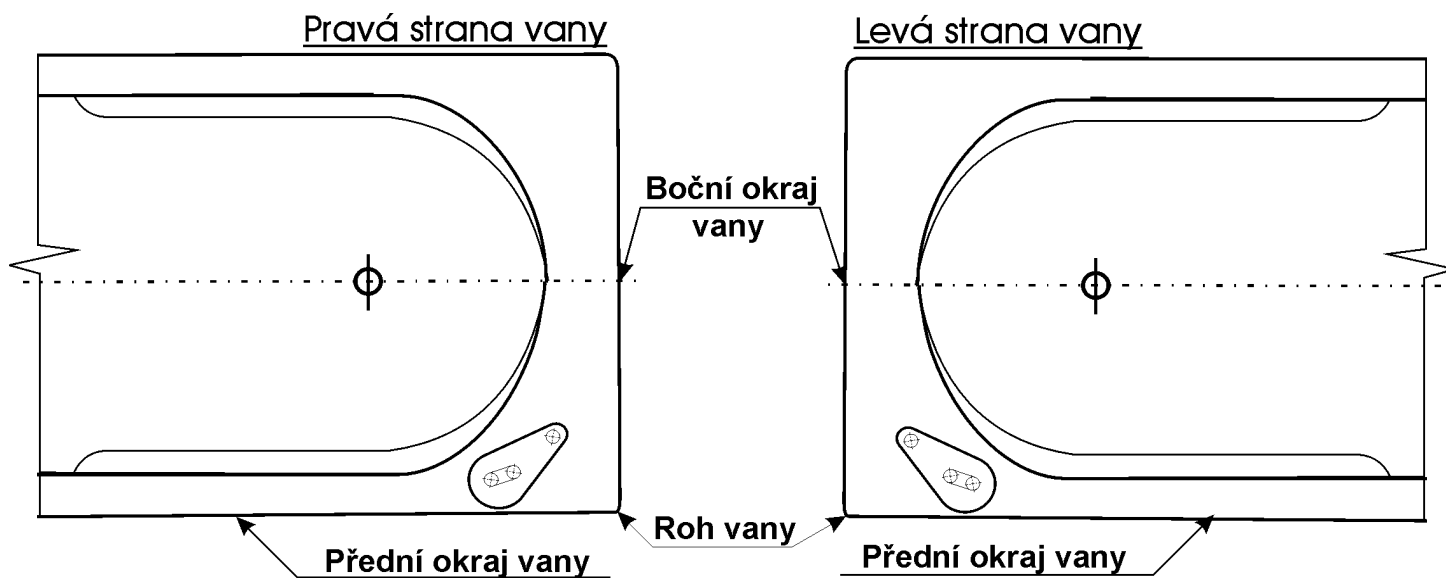
Obr. 4



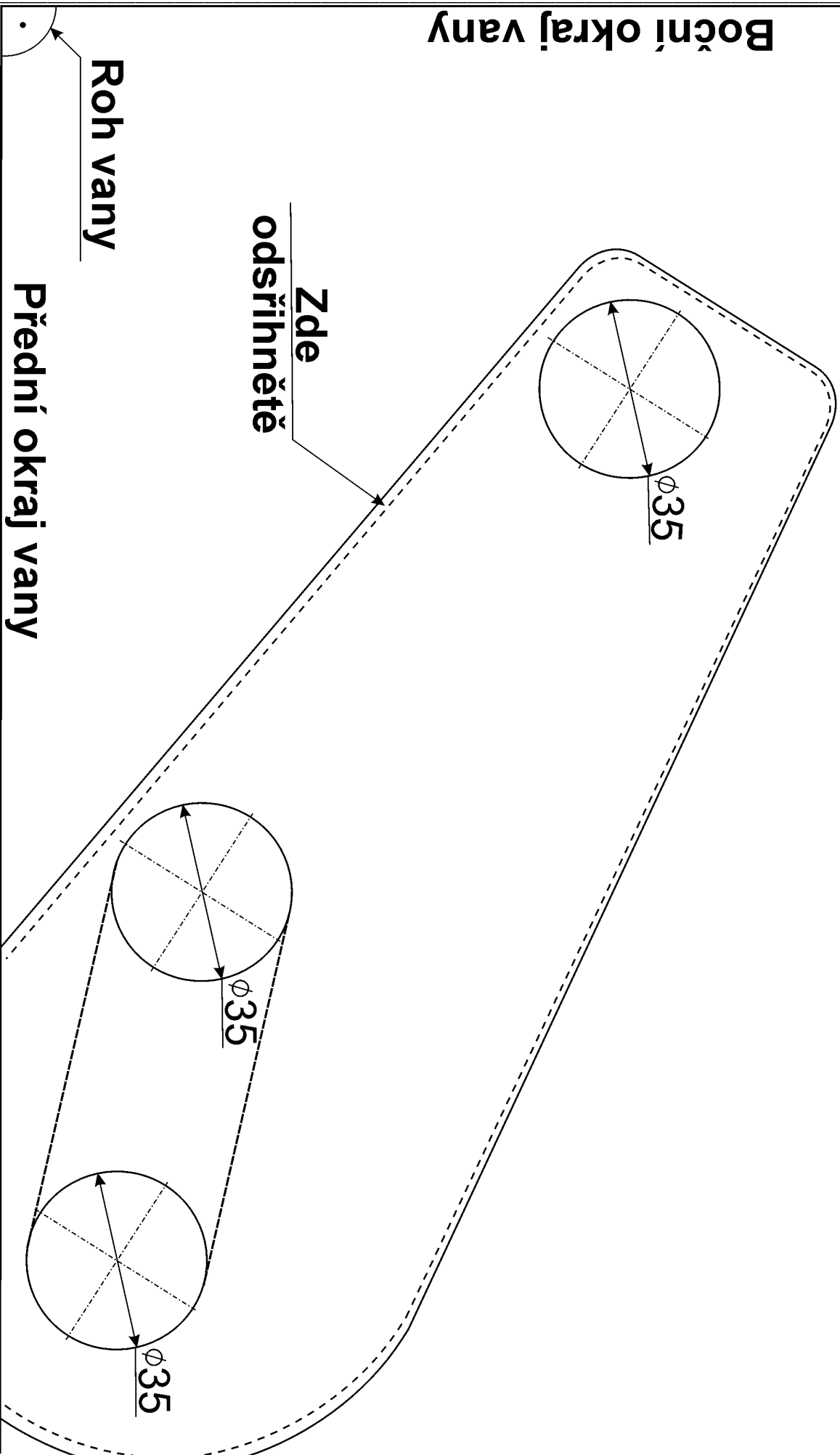
Obr. 5



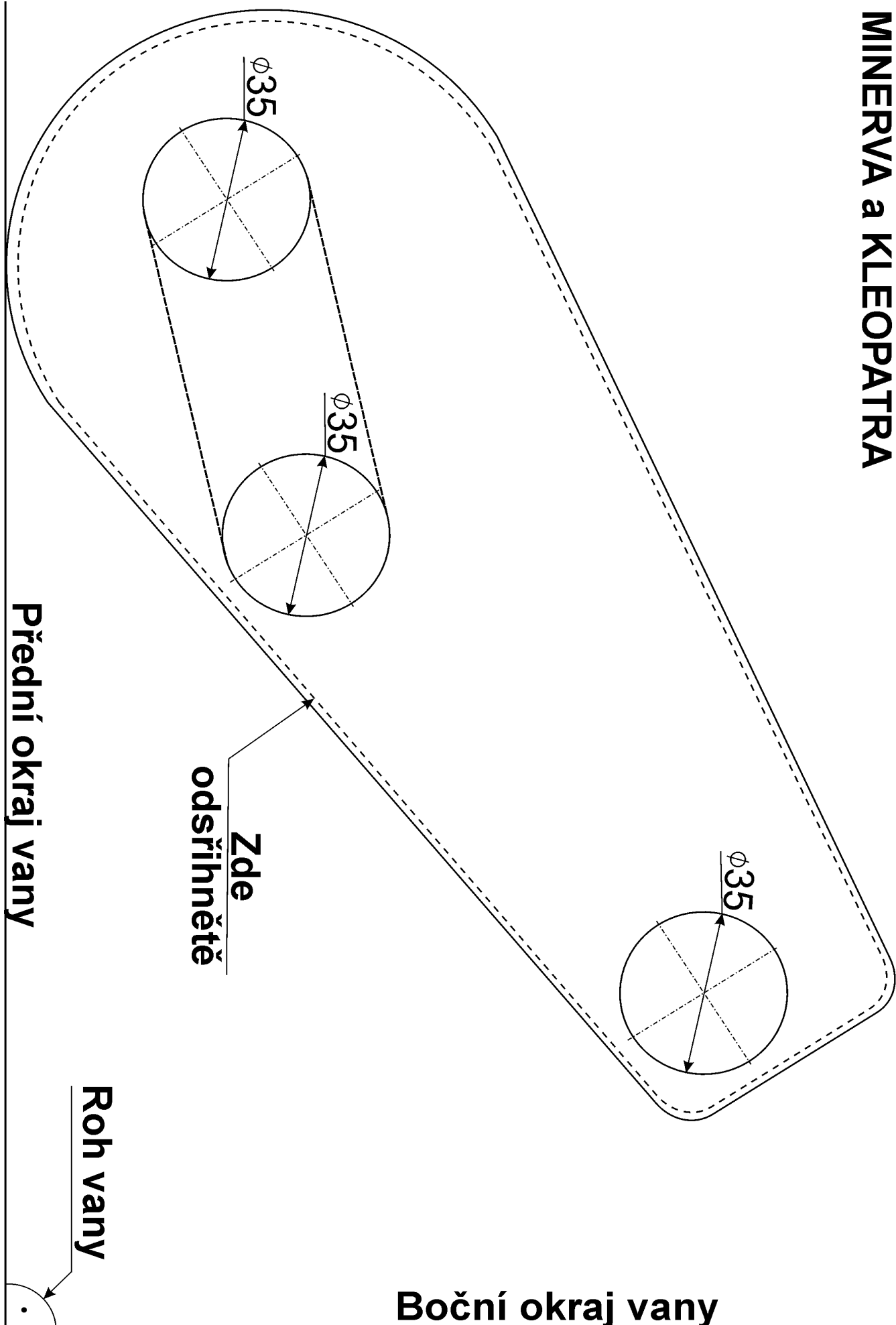
Umístění šablon pro vrtání



Vyvrtávací šablona pro levostranné umístění na vany NYMFA 150, 160



Vyvrťovací šablona pro pravostranné umístění na vany MINERVA a KLEOPATRA



Vyvrťovací šablona pro pravostranné umístění na vanu NIKÉ 120

