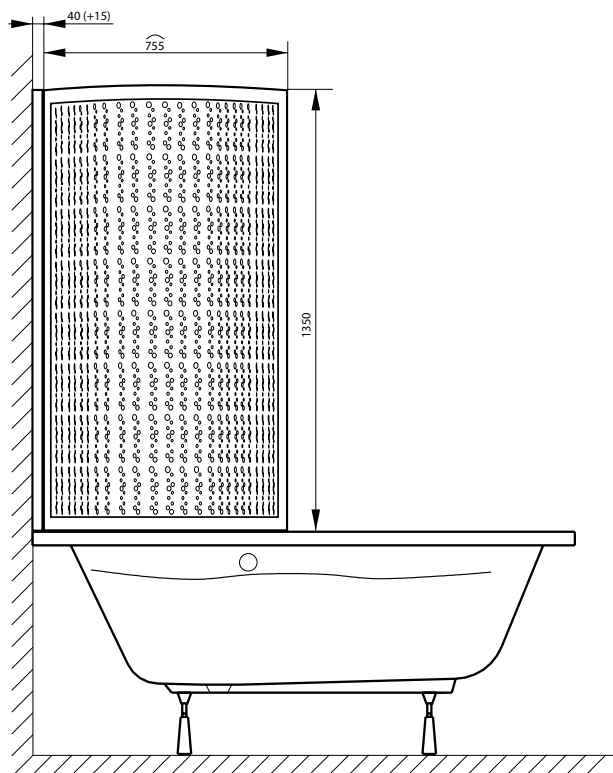


## Technické parametry

Výška vanové zástěny  
Délka v otevřeném stavu

1 350 mm  
800 mm



## Pokyny k používání výrobku

- » Při otvírání a zavírání vanovou zástěnu lehce nadzvedněte.
- » Pro správnou funkci doporučujeme výrobek čistit a udržovat.
- » Zástěny se ošetřují běžnými čisticími prostředky určenými pro domácnost, které neobsahují pevné částice.
- » Klouby a profily je nutno občas odmastit a vyčistit běžným saponátem.
- » Dále doporučujeme klouby potřít lékařskou vazelinou nebo ochranným glycerinovým krémem.

# TEIKO®

## MONTÁŽNÍ A UŽIVATELSKÝ NÁVOD

VANOVÁ ZÁSTĚNA  
KŘÍDLO OBLOUKOVÉ JEDNODÍLNÉ  
VZKO I/80

K OBDÉLNÍKOVÝM A TVAROVÝM VANÁM



JÁVA  
CEJLON  
ISLAND  
SAMOS  
KASANDRA  
AURIGA

TEIKO spol. s r.o.

763 64 Spytihněv č.p. 576, Zlínský kraj  
tel.: +420 577 110 311, fax: +420 577 110 315  
<http://www.teiko.cz>, e-mail: [teiko@teiko.cz](mailto:teiko@teiko.cz)

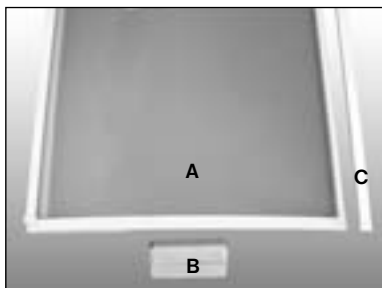
zelená linka: 800 100 050

## Pokyny před montáží výrobku

- » Vanová zástěna je dodávána ve složeném stavu
- » Po rozbalení vanové zástěny překontrolujte výrobek zda nedošlo k jeho poškození nebo ke ztrátě částí při přepravě.

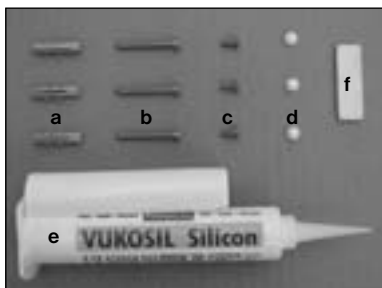
## Popis dílů kompletu

<b>A</b>	Vanová zástěna	1 ks
<b>B</b>	Montážní balíček	1 ks
<b>C</b>	Upevňovací profil	1 ks



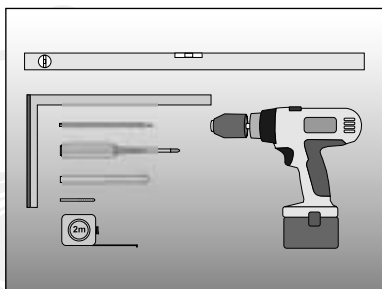
## Obsah montážního balíčku

<b>a</b>	Hmoždinka $\varnothing 6$	3 ks
<b>b</b>	Šroub 3,5 x 38	3 ks
<b>c</b>	Šroub 3,5 x 9,5	3 ks
<b>d</b>	Krytka šroubu	3 ks
<b>e</b>	Silikonový tmel	1 ks
<b>f</b>	Montážní podložka	1 ks



## Nářadí pro montáž

1. Tužka
2. Vodováha
3. Úhelník
4. Vrták o průměru 3 mm
5. Vrták do zdi o průměru 6 mm
6. Vrtačka s příklepem
7. Akuvrtačka
8. Šroubovák křížový



## Popis montáže vanové zástěny



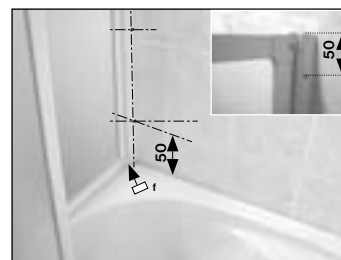
**Obrázek 1**

- » Před zahájením montáže vanové zástěny překontrolujte upevnění vany a ustavení do vodorovné polohy.



**Obrázek 2**

- » Přiložte profil (C) na stěnu do místa pro uchycení zástěny. (5 - 10 mm od okraje vany).
- » Profil ustavte k vaně tak, aby s ní svíral úhel 90°
- » Na stěnu označte otvory předvrtaného profilu
- » Do stěny vyvrtejte otvory o průměru 6mm a vložte do nich hmoždinky.
- » Na profil (C) naneste tenkou vrstvu silikonového tmelu a přišroubujte ho napevno ke stěně.



**Obrázek 3**

- » Do profilu (C) zasuňte křídlovou zástěnu a rozevřete ji tak, aby kopírovala horní lem vany.
- » V místě spodního kloubu u profilu (C) podložte vanovou zástěnu montážní podložkou (f).
- » Vysunutím vanové zástěny z profilu (C) seřídte chod otevírání.
- » Profil (C) svrtejte s vanovou zástěnou zevnitř ve třech místech vrtákem  $\varnothing 3$  mm
- » Dále zajistěte šrouby, na které pak nacvaknete bílé krytky.



**Obrázek 4**

- » Spáru mezi profilem (C), stěnou a vanou očistěte (odmastěte).
- » Do spár mezi stěnou a profilem (C) naneste silikonový tmel.
- » Tmel zatřete stěrkou nebo prstem navlhčeným v tekutém mýdle.
- » Spodní spáru mezi pevnou částí zástěny a vany z vnější strany také utěsněte silikonovým tmelem.
- » **Tmel nechejte zaschnout minimálně 24 hod. !!!**



**Obrázek 5**

- » U vanové zástěny s výplní PEARL odstraňte ochrannou folii z vnitřní strany.