

# NÁVOD K MONTÁŽI

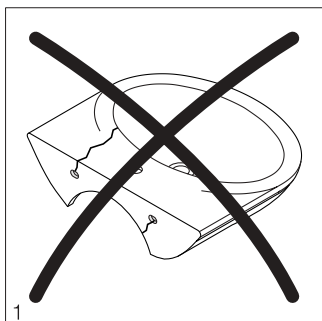
## OBSAH

MONTÁŽNÍ NÁVODY / Obecné pokyny k montáži	M2 - M3
UMYVADLA / Instalační rozměry	M4 - M5
UMÝVÁTKA / Instalační rozměry	M5
SPECIÁLNÍ UMYVADLA / Pokyny k montáži, instalační rozměry	M6
NÁBYTKOVÁ UMYVADLA / Pokyny k montáži, instalační rozměry	M7
VESTAVĚNÁ UMYVADLA ZDOLA / Pokyny k montáži, instalační rozměry	M8 - M9
ZÁPUSTNÁ UMYVADLA SHORA / Pokyny k montáži, instalační rozměry	M10 - M11
POLOZÁPUSTNÁ UMYVADLA / Pokyny k montáži, instalační rozměry	M12 - M13
UMYVADLOVÉ MÍSY / Pokyny k montáži, instalační rozměry	M14 - M15
KOMBINAČNÍ MÍSY / NÁDRŽE / Informace pro uživatele, pokyny k montáži	M16 - M17
STOJÍCÍ KOMBINAČNÍ KLOZETY / Instalační rozměry	M18 - M19
STOJÍCÍ KLOZETY / Instalační rozměry	M 20
ZÁVĚSNÉ KLOZETY / Pokyny k montáži	M 21
ZÁVĚSNÉ KOMBINAČNÍ KLOZETY / Instalační rozměry	M22 - M23
ZÁVĚSNÉ KLOZETY / Instalační rozměry	M24
STOJÍCÍ, ZÁVĚSNÉ BIDETY / Instalační rozměry	M25 - M26
URINÁLY / Instalační rozměry	M27

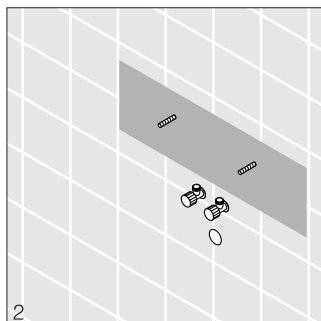
# NÁVOD K MONTÁŽI

## OBECNÉ POKYNY K MONTÁŽI

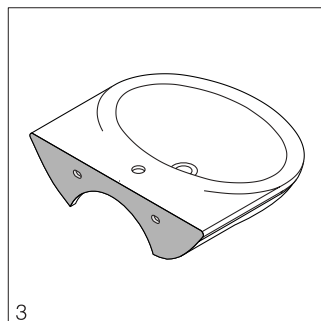
Záruka na výrobek se poskytuje pouze v případě, že je montáž provedena v souladu s následujícími pokyny k montáži.



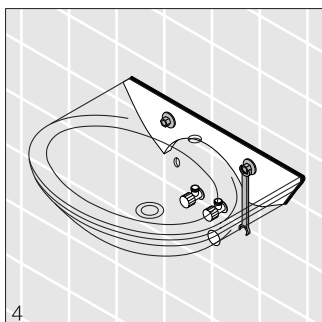
1  
Dbejte, aby během montáže nevznikly praskliny.



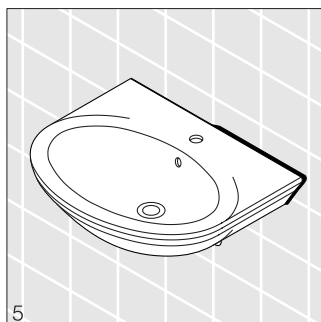
2  
Použijte mazivo (např. mazlavé mýdlo)



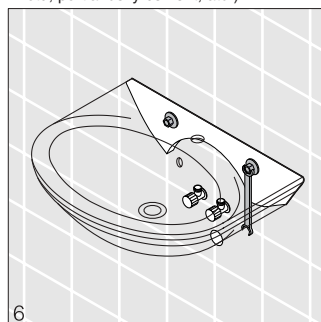
3  
Na povrch, na který se výrobek připevňuje, aplikujte vyrovnávací hmotu, výrobek č. 89461.4 (nebo bílý cement, spojovací hmotu, portlandský cement, atd.).



4  
Provedte montáž sanitárního zařízení a lehce utáhněte šrouby.



5  
Pečlivě očistěte spáry.



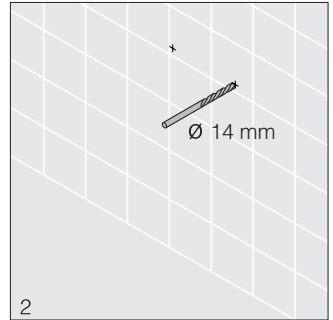
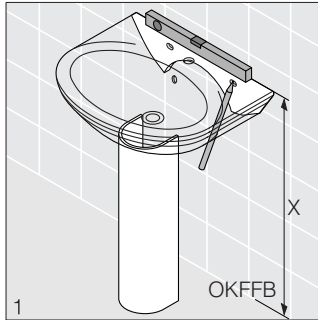
6  
Po patnácti minutách dotáhněte šrouby. Šrouby utahujte opatrně s maximálním krouticím momentem 5 Nm (maximálně 30 Nm u montáže ventilu).

# NÁVOD K MONTÁŽI UMYVADLA Pokyny k montáži

## MONTÁŽ UMYVADLA A SLOUPU

V případě montáže umyvadla se sloupem je výška horní hrany umyvadla (X) nad podlahou dána rozměry sloupu.

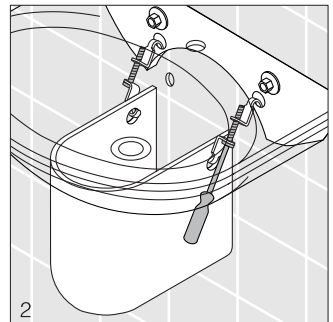
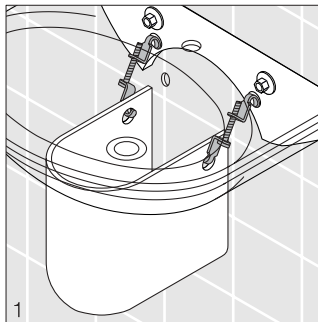
Zkušebním vyrovnáním umyvadla se sloupem označte otvory, které je nutné vyvrtat pro ukotvení šroubů.



## MONTÁŽ KRYTU NA SIFON

Při použití krytu na sifon se doporučuje použít sifon s malou konstrukční výškou.

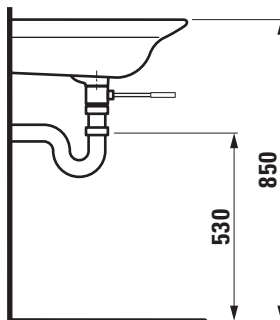
Montážní příslušenství pro montáž krytu na sifon je vždy součástí výrobku.



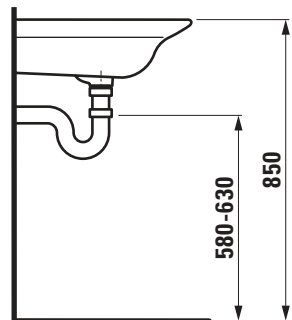
## PŘIPOJENÍ SIFONU

Uvedené výšky připojení sifonu umyvadla a umývátek se rozumí pro excentrické odpady.

U kuželovitých a síťových ventilů je třeba k připojení sifonu přidat dalších 50 a 60 mm v závislosti na provedení armatury.



Výška připojení sifonu v případě vypouštěcího ventilu s tvarovkou T (excentrický odpad).

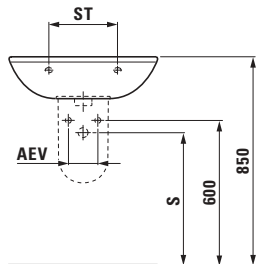


Výška připojení sifonu v případě odpadu zakončeného pryžovou zátkou (kuželovitý nebo síťový ventil).

# NÁVOD K MONTÁŽI

## UMYVADLA

Instalační rozměry jsou uvedeny v mm



**ST** Vzdálenost šroubů  
Vzdálenost připevnění  
**S** Výška připojení sifonu  
**AEV** Vzdálenost rohového ventilu

**o** 1 otvor pro baterii uprostřed  
**+o+** 1 otvor pro baterii uprostřed, dva boční otvory pro baterii je možné objednat za příplatek

V případě montáže sloupce, krytu na sifon nebo spodní konstrukce umyvadla se doporučuje použít trubkový sifon

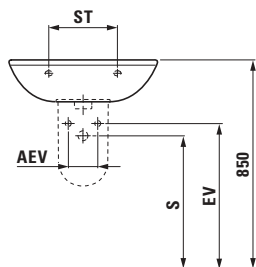
Číslo výrobku	Výrobek	Rozměr	ST	S	AEV	Otvor pro baterii	Sloupek	Kryt na sifon	Nábytek LAUFEN	Poznámky
81003.4	VIENNA	600x460	280	530	80-120	+o+	81903.0	81903.1		
81003.5	VIENNA	650x550	280	530	80-120	+o+	81903.0	81903.1		
81003.7	VIENNA	700x555	280	530	80-120	+o+	81903.0	81903.1		
81003.8	VIENNA	800x565	280	530	80-120	+o+	81903.0	81903.1		
81017.1	GALLERY	550x460	280	530	80-120	o	81917.0	81917.2		
81017.2	GALLERY	600x500	280	530	80-120	o	81917.0	81917.2		
81017.4	GALLERY	650x530	280	530	80-120	o	81917.0	81917.2		
81017.5	GALLERY	700x550	280	530	80-120	+o+	81917.0	81917.2		
81040.1	SWING	540x430	280	530	80*	+o+	81940.0	81950.3		* = se sloupem 80-120
81040.2	SWING	620x510	280	530	80*	+o+	81940.0	81950.1		* = se sloupem 80-120
81040.4	SWING	660x560	280	530	80*	+o+	81940.0	81950.1		* = se sloupem 80-120
81043.1	LIVING	550x480	280	530	80-120	+o+	81943.0	81943.1	46140.0	
81043.2	LIVING	600x510	280	530	80-120	+o+	81943.0	81943.1	46140.1	
81043.4	LIVING	650x520	280	530	80-120	+o+	81943.0	81943.1	46140.2	
81043.5	LIVING	700x540	280	530	80-120	+o+	81943.0	81943.1	46140.3	
81094.6	MYLIFE	750x530	280	530	120	+o+	81994.0	81994.1	46194.1	odtokový a přepadový systém CLOU
81094.7	MYLIFE	950x600	280	530	120	+o+	81994.0	81994.1	46194.2	odtokový a přepadový systém CLOU
81095.1	LAUFEN PRO	550x440	280	530	80-120	+O+	81995.0	81995.1	47595.1	
81095.2	LAUFEN PRO	600x480	280	530	80-120	+O+	81995.0	81995.1	47595.1	
81095.3	LAUFEN PRO	650x500	280	530	80-120	+O+	81995.0	81995.1	47595.1	
81097.1	ALESSI	520x525	280	550	120	o			integr.	odtokový a přepadový systém CLOU
81097.2	ALESSI	600x525	280	550	120	o			integr.	odtokový a přepadový systém CLOU
81106.1	OBJECT	550x430	280	530	80-120	+o+	81916.0	81916.1		
81106.2	OBJECT	600x400	280	530	80-120	+o+	81916.0	81916.1		
81106.4	OBJECT	600x465	280	530	80-120	+o+	81916.0	81916.1		
81106.5	OBJECT	650x480	280	530	80-120	+o+	81916.0	81916.1		
81108.2	TRAISEN	560x485	280	530	80-120	+o+				
81108.4	TRAISEN	600x500	280	530	80-120	+o+				
81108.5	TRAISEN	640x540	280	530	80-120	+o+				
81130.2	TRAUN	560x460	180	530	80-120	o				
81130.5	TRAUN	655x520	180	530	80-120	o				
81197.1	ALESSI	520x530	250	530	120	o			integr.	odtokový a přepadový systém CLOU
81346.2	MODERNA	540x580	280	530	80-120	+o+				rohové umyvadlo
81395.6	LAUFEN PRO	850x480	280	530	80-120	+O+	81995.0	81995.1	47695.1	s držákem na ručník 89095.6
81395.8	LAUFEN PRO	1050x480	280	530	80-120	+O+	81995.0	81995.1	47795.1	s držákem na ručník 89095.8
81407.8	GALLERY	810x520	280	530	80-120	+o+		81917.2		
81407.9	GALLERY	810x520	280	530	80-120	+o+		81917.2		
81407.5	GALLERY	725x655	280	530	80-120	+o+				rohové umyvadlo

# NÁVOD K MONTÁŽI

## UMYVADLA + UMÝVÁTKA

### Instalační rozměry jsou uvedeny v mm

Číslo výrobku	Výrobek	Rozměr	ST	S	AEV	Otvor pro baterii	Sloup	Kryt na sifon	Nábytek LAUFEN	Poznámky
ø1443.5	LIVING	685x450	280	530	80-120	+o+		ø9187.0	ø9543.6	bez přepadového otvoru
ø1443.7	LIVING	985x480	280	530	80-120	+o+		ø9187.0	ø9543.7	bez přepadového otvoru
ø1443.9	LIVING	1685x480	450/855	530	80-120	+o+		ø9187.0	ø9543.8	bez přepadového otvoru
ø1443.6	LIVING	935x470	280	530	80-120	+o+	ø1943.0	ø1943.1 (ø9187.0)	46148.6 46147.6	
ø1495.1	LAUFEN PRO	550x400	280	530	80-120	+O+	ø1995.0	ø1995.1	47595.1	
ø1495.2	LAUFEN PRO	600x420	280	530	80-120	+O+	ø1995.0	ø1995.1	47595.1	
ø1895.1	LAUFEN PRO	550x480	280	530	80-120	+O+	ø1995.0	ø1995.1	47295.1	
ø1895.2	LAUFEN PRO	600x480	280	530	80-120	+O+	ø1995.0	ø1995.1	47395.1	
ø1895.3	LAUFEN PRO	650x480	280	530	80-120	+O+	ø1995.0	ø1995.1	47495.1	



**ST** Vzdálenost šroubu  
**S** Výška přípojení sifonu  
**EV** Výška přípojení rohového ventilu  
**AEV** Vzdálenost rohového ventilu  
  
**o** 1 otvor pro baterii uprostřed  
**+L/R** 1 otvor pro baterii předvypichnutý vpravo nebo vlevo. Otvor pro baterii musí být vždy vrtán z glazované strany..

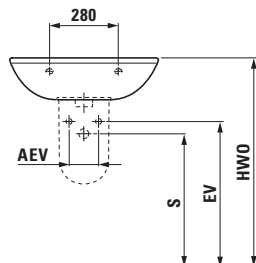
Ø Bez otvoru pro baterii. 1 otvor pro baterii je možné objednat za příplatek  
  
 V případě montáže sloupu, krytu na sifon nebo spodní konstrukce umyvadla se doporučuje použít trubkový sifon.

Číslo výrobku	Výrobek	Rozměr	ST	S	EV	AEV	Otvor pro baterii	Kryt na sifon	Nábytek LAUFEN	Poznámky
ø1193.2	TRAISEN	360x245	180	580	650	80-120	o			
ø1193.3	TRAISEN	400x250	180	580	650	80-120	o			
ø1193.4	TRAISEN	450x310	180	580	650	80-120	o		46450.1	
ø1193.5	TRAISEN	500x320	280	580	600	80-120	o		46450.1	
ø1195.1	LAUFEN PRO	450x340	180	550	620	80	o	ø1995.2	47195.1/2	
ø1506.0	OBJECT	500x220	365	580	650	80-120	+L/R		46450.0	
ø1506.3	OBJECT	350x270	180	580	650	80-120	o			
ø1506.4	OBJECT	450x310	280	580	650	80-120	o		46450.1	
ø1506.5	OBJECT	500x320	280	580	650	80-120	o		46450.1	
ø1517.2	GALLERY	470x380	180	580	650	80	o	ø1917.5		
ø1530.4	VIENNA	500x350	280	580	650	80-120	o	ø1903.3	46450.1	
ø1540.0	SWING	480x360	200	580	650	80	o	ø1950.5		
ø1543.1	LIVING	450x400	180	580	650	80	o	ø1943.5 (ø9187.0)		
ø1595.0	LAUFEN PRO	350x310	180	550	620	80	o			
ø1595.1	LAUFEN PRO	400x320	180	550	620	80	o			
ø1595.2	LAUFEN PRO	450x330	180	550	620	80	o	ø1995.2		
ø1595.3	LAUFEN PRO	500x360	180		620	80	o	ø1995.2		
ø1616.5	GALLERY	490x470	180/195	580	650	80-120	o			rohové umývátko
ø1695.7	LAUFEN PRO	500x250	365	550	620	80	+L/R			
ø1695.6	LAUFEN PRO	495x500	180/180	550	620	80	o			rohové umývátko
ø1794.4	TRIBERG	440x380	185/135	565	615	80-120	Ø			rohové umývátko, úchytka

# NÁVOD K MONTÁŽI

## SPECIÁLNÍ UMYVADLA

Instalační rozměry jsou uvedeny v mm



- S** Výška připojení sifonu  
**EV** Výška připojení rohového ventilu  
**AEV** Vzdálenost rohového ventilu  
**HWO** Výška horní hrany umyvadla  
 \* s přepadovým systémem CLOU

V případě montáže sloupce nebo krytu na sifon se doporučuje použít trubkový sifon.

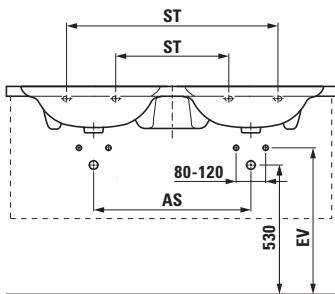
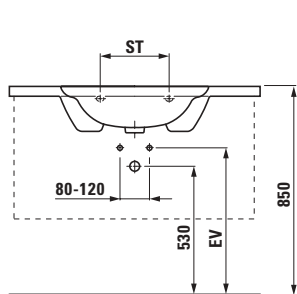
Pro montáž umyvadel určených pro tělesně postižené doporučujeme podomítkový sifon GEBERIT (č. výt. 151.112.12.1).

Číslo výrobku	Výrobek	Rozměr	S	EV	AEV	HWO	Bez otvoru pro baterii	S otvorem pro baterii	Sloup	Kryt na sifon	Poznámky
81060.3	REHAB	660x550	625	625	300	850	Ch.000	Ch.104			umyvadlo pro tělesně postižené
81095.1	LAUFEN PRO	550x440	530	600	80-120	850	Ch. 142	Ch. 156	81995.0	81995.1	nemocniční umyvadlo
81095.2	LAUFEN PRO	600x480	530	600	80-120	850	Ch. 142	Ch. 156	81995.0	81995.1	nemocniční umyvadlo
81095.3	LAUFEN PRO	650x500	530	600	80-120	850	Ch. 142	Ch. 156	81995.0	81995.1	nemocniční umyvadlo
81106.4	OBJECT	600x465	530	600	80-120	850	Ch.142	Ch.156	81916.0	81916.1	nemocniční umyvadlo
81106.5	OBJECT	650x480	530	600	80-120	850	Ch.142	Ch.156	81916.0	81916.1	nemocniční umyvadlo
81147.8	LIBERTYLINE	800x550 550*	630	600	300	830	Ch.000	Ch.104			umyvadlo pro tělesně postižené
81195.1	LAUFEN PRO	450x340	550	620	80	850	Ch. 142	Ch. 156		81995.2	nemocniční umyvátko
81506.4	OBJECT	450x310	580	650	80-120	850	Ch.142	Ch.156			nemocniční umyvátko na ruce
81595.2	LAUFEN PRO	450x330	550	620	80	850	Ch. 142	Ch. 156		81995.2	nemocniční umyvátko
81895.1	LAUFEN PRO	550x480	530	600	80-120	850	Ch. 142	Ch. 156	81995.0	81995.1	nemocniční umyvadlo
81895.2	LAUFEN PRO	600x480	530	600	80-120	850	Ch. 142	Ch. 156	81995.0	81995.1	nemocniční umyvadlo
81895.3	LAUFEN PRO	650x480	530	600	80-120	850	Ch. 142	Ch. 156	81995.0	81995.1	nemocniční umyvadlo
85760.0	COLLEGE	600x455	500	500	120	850	Ch.000	Ch.104 Ch.503			umyvadlo pro školní třídy

# NÁVOD K MONTÁŽI

## UMYVADLA K ZABUDOVÁNÍ DO NÁBYTKU

Instalační rozměry jsou uvedeny v mm



ST Vzdálenost šroubů  
 EV Výška připojení rohového ventilu  
 AS Vzdálenost připojení sifonu u dvojitého umyvadla

+o+ 1 otvor pro baterii uprostřed (dvojitě umyvadlo má otvor pro baterii uprostřed každého umyvadla), dva boční otvory pro baterii je možné objednat za příplatek

V případě montáže společně s umyvadlovou skříňkou se doporučuje použít trubkový sifon.

Číslo výrobku	Výrobek	Rozměr	ST	EV	AS	Otvor pro baterii	Sloup	Kryt na sifon	Nábytek LAUFEN	Poznámky
81149.0	OREGON	800x530	280/455	580		+o+			49149.8	
81149.8	OREGON	1000x530	280/455	580		+o+			49149.0	
81149.9	OREGON DUE	1300x550	455/855	600	670	+o+/+o+			49149.9	
81246.2	MODERNA	830x525	250/250	600		+o+				
81246.4	MODERNA	1030x525	250/250	600		+o+				
81250.3	PALACE	1200x550	455/855	600		+o+				řezatelná/boční krycí deska
81250.5	PALACE	1500x550	455/855	600		+o+				řezatelná/boční krycí deska
81250.6	PALACE	1800x550	455/855	600		+o+				řezatelná/boční krycí deska
81251.3	PALACE	1200x550	455/855	600		+o+				řezatelná/boční krycí deska s držákem na ručičky
81251.5	PALACE	1500x550	455/855	600		+o+				řezatelná/boční krycí deska s držákem na ručičky
81251.6	PALACE	1800x550	455/855	600		+o+				řezatelná/boční krycí deska s držákem na ručičky
81260.5	PALACE DUE	1500x570	455/855	600	440	+o+/+o+				
81260.6	PALACE DUE	1800x570	455/855	600	440	+o+/+o+				
81261.5	PALACE DUE	1500x570	455/855	600	440	+o+/+o+				řezatelná/boční krycí deska s držákem na ručičky
81261.6	PALACE DUE	1800x570	455/855	600	440	+o+				řezatelná/boční krycí deska s držákem na ručičky
81313.8	FIORA	920x500	280	600		+o+				řezatelná/boční krycí deska
81313.9	FIORA DUE	1220x500	455/855	600	600	+o+/+o+				
81341.9	VIENNA-VARIA DUE	1300x500	455/855	600	570	+o+/+o+			49341.4	řezatelná/boční krycí deska
81347.8	VIENNA VARIA	800x480	280	600		+o+		81947.1	49341.8	řezatelná/boční krycí deska
81347.9	VIENNA VARIA	1000x550	280	600		+o+		81947.9	49341.0	řezatelná/boční krycí deska
81354.7	DESIGN	1040x585	280	600		+o+			46626.0	
81417.6	GALLERY	1020x520	280	600		+o+			46631.2/3	řezatelná/boční krycí deska
81417.8	GALLERY DUE	1350x520	455/855	600		+o+		81917.2	46631.0	
81443.6	LIVING	930x470	280	600		+o+	81943.0	(819187.0)	46148.6	
								81943.1	89543.1	
									46147.6	
81446.8	MODERNA	1230x525	280/800	600	600	+o+/+o+				

# NÁVOD K MONTÁŽI

## VESTAVĚNÁ UMYVADLA ZDOLA

### Pokyny k montáži

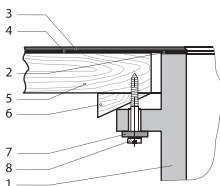
Umyvadlo by měl instalovat truhlář nebo kameník dle pokynů (v případě potřeby je možné tuto službu objednat u marketingového oddělení LAUFEN). Jelikož se u keramického umyvadla mohou objevit rozměrové odchylky, je nutné u vestavěného umyvadla provést výřez pro každé umyvadlo zvlášť, a nikoliv za pomoci šablony.

Montážní příslušenství (výrobek č. 89904.0), které je nezbytné pro instalaci umyvadla, je nutné objednat zvlášť.

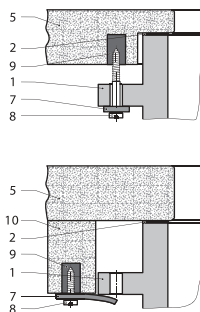
**Záruka a odpovědnost**  
LAUFEN nepřebírá žádnou odpovědnost za umyvadla, náklady na montáž či jakoukoli výměnu, pokud nebudou dodrženy tyto pokyny nebo pokud nebude použito montážní příslušenství LAUFEN.

Existují větší náhradní umyvadla pro výměnu BIJOU umyvadel, která byla již instalována (výměna umyvadel dle pokynů):  
81123.3 místo 81123.0  
81124.3 místo 81124.0  
81125.3 místo 81125.0

#### INSTALACE DO DŘEVA



#### INSTALACE DO KAMENE



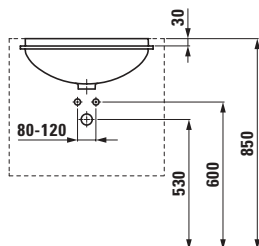
1. Vestavěné umyvadlo
2. Silikonový kaučuk
3. Deska z umělé pryskyřice
4. Lepidlo z umělé pryskyřice
5. Nosná deska
6. Dřevěný klín
7. PE pásek
8. Šroub do dřeva
9. Těsnící hmota
10. Obložení kamenem



# NÁVOD K MONTÁŽI

## VESTAVĚNÁ UMYVADLA ZDOLA

Instalační rozměry jsou uvedeny v mm



- o 1 otvor pro baterii uprostřed
- +o+ 1 otvor pro baterii uprostřed, dva boční otvory pro baterii je možné objednat za příplatek
- ∅ Bez otvoru pro baterii

V případě montáže spodní konstrukce pod umyvadlem se doporučuje použít trubkový sifon.

Číslo výrobku	Výrobek	Rozměr	Otvor pro baterii	Montážní příslušenství	Umyvadlová deska LAUFEN	Nábytek LAUFEN	Poznámky
81119.1	BIROVA	530x405	∅	89904.0	49577.4	49519.0 / 49577.5	
81122.0	BIJOU	445x400	o	89904.0	49577.4	49519.0 / 49577.5	
81123.0	BIJOU	520x455	o	89904.0	49577.4	49519.0 / 49577.5	náhradní umyvadlo 81123.3
81124.0	BIJOU	550x480	o	89904.0	49577.4	49519.0 / 49577.5	náhradní umyvadlo 81124.3
81124.5	BIJOU	555x485	∅	89904.0	49577.4	49519.0 / 49577.5	náhradní umyvadlo 81125.3
81125.0	BIJOU	640x515	o	89904.0	49577.4	49519.0 / 49577.5	
81178.0	FIORA	455x455	o	89904.0	49577.4	49519.0 / 49577.5	
81178.2	FIORA	485x485	+o+	89904.0	49577.4	49519.0 / 49577.5	
81319.2	SAVOY	545x420	∅	89904.0	49577.4	49519.0 / 49577.5	
81323.0	CRISTAL	520x446	o	89904.0	49577.4	49519.0 / 49577.5	

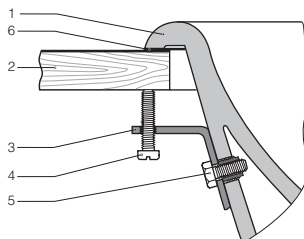
# NÁVOD K MONTÁŽI

## ZÁPUSTNÁ UMYVADLA SHORA

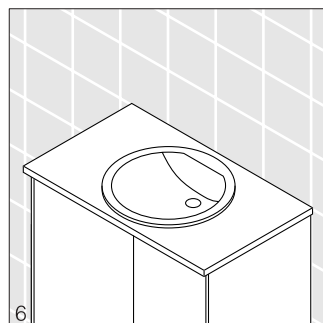
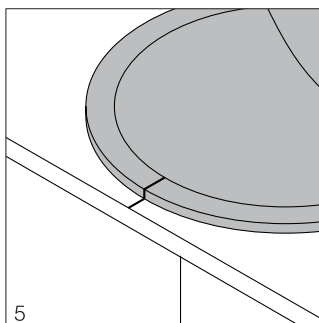
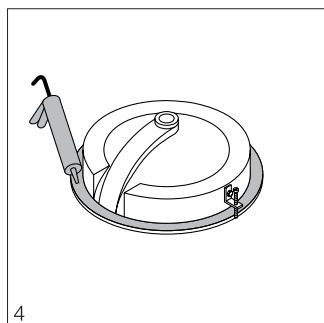
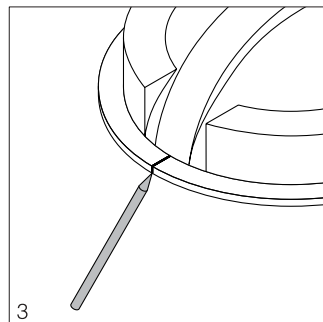
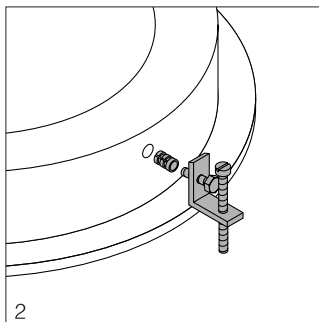
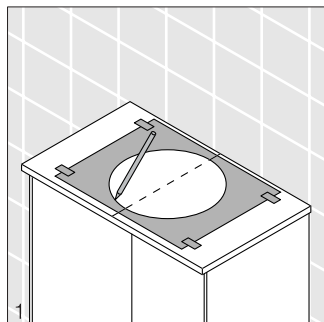
### Pokyny k montáži

Montážní příslušenství nezbytné pro instalaci umyvadla je nutné objednávat zvlášť (číslo výrobku viz vedlejší strana). V případě umyvadlové skříňky ml je montážní příslušenství součástí výrobku.

Šablona pro zápučná umyvadla včetně přesných pokynů k instalaci je vždy součástí výrobku.



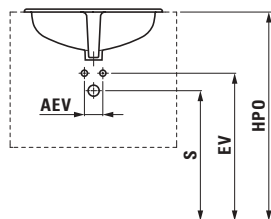
1. Zápučné umyvadlo
2. Nosná deska
3. Upínací díl
4. Pojistný šroub
5. Regulační šroub/čep se šestihlannou hlavou
6. Silikonový kaučuk



# NÁVOD K MONTÁŽI

## ZÁPUSTNÁ UMYVADLA

### Instalační rozměry jsou uvedeny v mm



**S** Výška připojení sifonu  
\* = 550 u nábytku ALESSI-INDA

**EV** Výška připojení rohového ventilu  
\* = 660 u nábytku ALESSI-INDA

**AEV** Vzdálenost rohového ventilu  
\* = 160 u nábytku ALESSI-INDA

**HPO** Výška horní hrany desky skříňky s umyvadlem

o 1 otvor pro baterii uprostřed  
+o+ 1 otvor pro baterii uprostřed, dva boční otvory pro baterii je možné objednat za příplatek

V případě montáže spodní konstrukce pod umyvadlem se doporučuje použít trubkový sifon.

Číslo výrobku	Výrobek	Rozměr	S	EV	AEV	HPO	Otvor pro baterii	Montážní příslušenství	Kryt na sifon	Umyv. deska LAUFEN	Nábytek LAUFEN	Poznámky
81139.1	INDOVA	560x450	530	600	80-120	850	o	silikon		49577.1 49578.3 49577.4 49577.5	49573.2 49573.2 49519.0	šablona 89139.2
81139.2	INDOVA	610x480	530	600	80-120	850	o	silikon		49577.1 49578.3 49577.4 49577.5	49573.2 49573.2 49519.0	šablona 89139.2
81139.3	INDOVA	625x485	530	600	80-120	850	o	silikon		49577.1 49578.3 49577.4 49577.5	49573.2 49573.2 49519.0	šablona 89742.7
81141.1	VIENNA	555x430	530	600	80-120	850	+o+	89909.0		49577.1 49578.3 49577.4 49577.5	49573.2 49573.2 49519.0	šablona 89744.7
81141.2	VIENNA	630x510	530	600	80-120	850	+o+	89909.0		49577.1 49578.3 49577.4 49577.5	49573.2 49573.2 49519.0	šablona 89744.8
81142.1	VIP	∅ 480	580	650	120	850	o	89461.9	81986.1			
81177.2	FIORA	∅ 490	530	600	80-120	850	o	silikon		49577.1 49578.3 49577.4 49577.5	49573.2 49573.2 49519.0	šablona 89139.2
81194.6	MYLIFE	750x480	530	600	80-120	850	o	89909.0				šablona 89794.6
81206.4	OBJECT	560x420	530	600	80-120	850	+o+	89909.0		49577.1 49578.3 49577.4 49577.5	49573.2 49573.2 49519.0	šablona 89206.4
81395.1	LAUFEN PRO	560x440	530	600	80-120	850	O	silikon				šablona 89395.
81397.1	ALESSI	∅ 500	530	600	120	850	o	silikon				šablona 89197.3
81443.4	LIVING	650x470	530	600	80-120	850	+o+	silikon				spodní strana glazovaná šablona

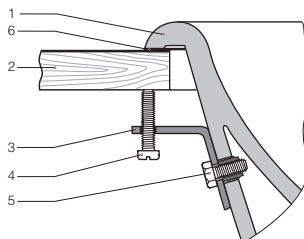
# NÁVOD K MONTÁŽI

## POLOZÁPUŠTNÁ UMYVADLA

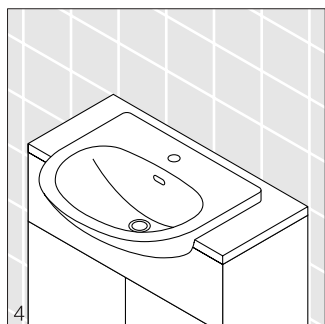
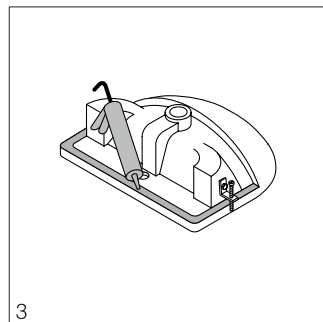
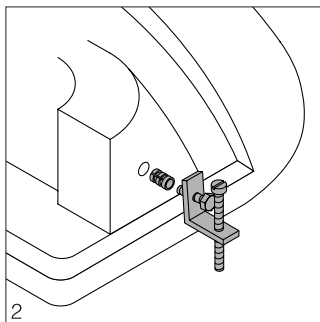
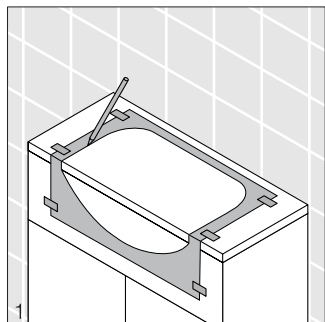
### Pokyny k montáži

Montážní příslušenství nezbytné pro instalaci umyvadla je součástí výrobku.

Šablona pro polozápuštná umyvadla včetně přesných pokynů k instalaci je vždy součástí výrobku.



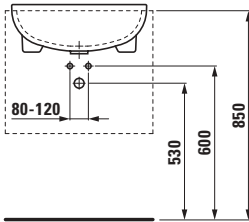
1. Polozápuštné umyvadlo
2. Nosná deska
3. Upínací díl
4. Pojistný šroub
5. Regulační šroub/čep se šestihrannou hlavou
6. Silikonový kaučuk



# NÁVOD K MONTÁŽI

## POLOZÁPUSTNÁ UMYVADLA

Instalační rozměry jsou uvedeny v mm



+o+ 1 otvor pro baterii uprostřed, dva boční otvory pro baterii je možné objednat za příplatek

V případě montáže spodní konstrukce pod umyvadlem se doporučuje použít trubkový sifon.

Číslo výrobku	Výrobek	Rozměr	Baterie	Montážní sada	Umyv. deska LAUFEN	Nábytek LAUFEN	Poznámky
ø1041.1	SWING	555x460	+o+	ø9060.2			šablona ø9140.1
ø1140.3	VIENNA	555x455	+o+	ø9909.0			šablona ø9140.3
ø1140.5	VIENNA	650x540	+o+	ø9909.0			šablona ø9140.5
ø1240.4	SWING	655x555	+o+	ø9909.0			šablona ø9240.4
ø1295.1	LAUFEN PRO	560x440	o	ø9909.0			šablona ø9295.2
ø1306.4	OBJECT	560x430	+o+	ø9909.0			šablona ø9306.4
ø1317.4	GALLERY	650x530	+o+	ø9909.0			šablona ø9140.5

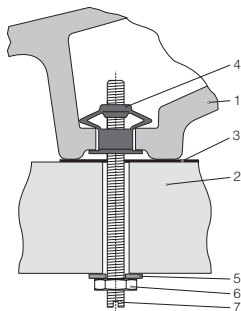
# NÁVOD K MONTÁŽI

## UMYVADLOVÉ MÍSY

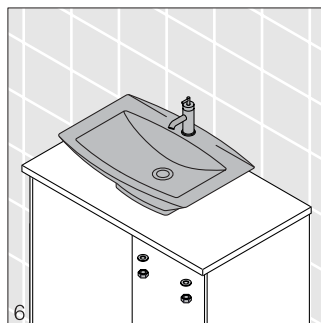
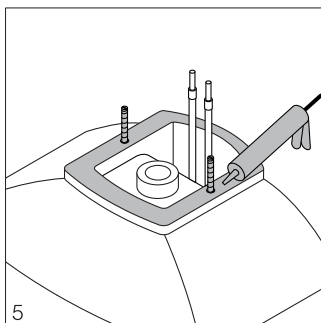
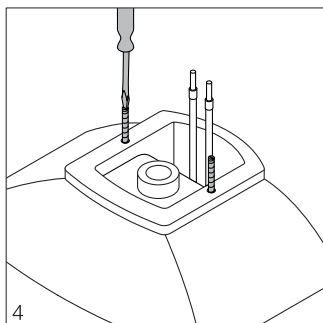
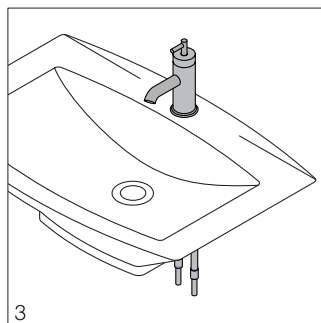
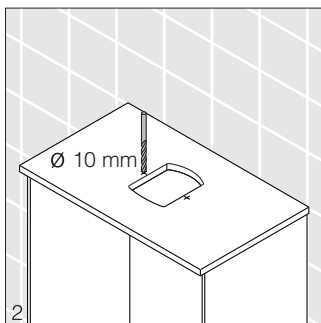
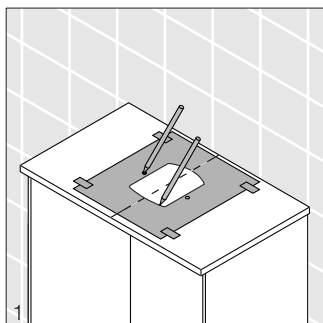
### Pokyny k montáži

Montážní příslušenství nezbytné pro instalaci umyvadlové mísy je součástí výrobku.

Vyřezávací šablona pro umyvadlové mísy včetně přesných pokynů k instalaci je vždy součástí výrobku.

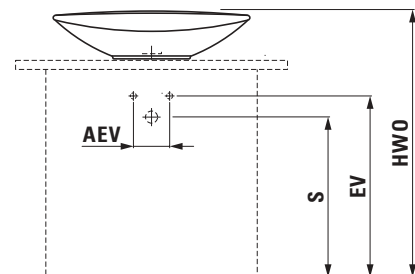


1. Umyvadlová mísa
2. Nosná deska
3. Silikonový kaučuk
4. Pojistka
5. Podložka
6. Šestihranná matice
7. Kolík se závitem



# NÁVOD K MONTÁŽI UMYVADLOVÉ MÍSY

Instalační rozměry jsou uvedeny v mm



- S** Výška připojení sifonu  
\* = 550 u nábytku ALESSI-INDA
- EV** Výška připojení rohového ventilu  
\* = 560 u nábytku ALESSI-INDA
- AEV** Vzdálenost rohového ventilu  
\* = 160 u nábytku ALESSI-INDA
- HWO** Výška horní hrany umyvadla

o 1 otvor pro baterii uprostřed

Číslo výrobku	Výrobek	Rozměr	S	EV	AEV	HWO	Otvor pro baterii	Montážní příslušenství	Nábytek LAUFEN	Poznámky
81894.4	MYLIFE	650x440	530	600	120	885	o	89194.0	46194.5	šablona 89794.4/ odtokový a přepadový systém CLOU
81897.1	ALESSI	520x520	530*	600*	120	900	o	89194.0		šablona 89197.8/ odtokový a přepadový systém CLOU

# NÁVOD K MONTÁŽI

## KOMBINAČNÍ MÍSY / NÁDRŽE

### Informace pro uživatele

#### ÚSPORA VODY

Splachovací nádrže LAUFEN mají objem 6 litrů vody. Naše výrobky neustále sledují externí zkušební instituty. Identifikace jednotlivých výrobků je zajištěna vypáleným označením, např. LAUFEN DIN 1385-6 KIWA-6A.

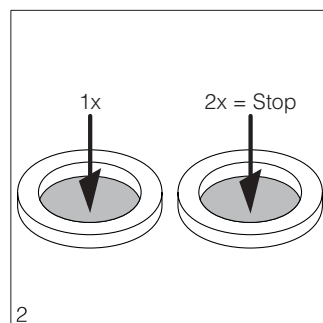
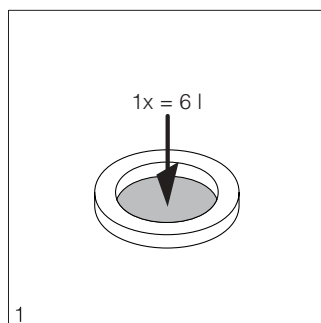
#### PROTIHLUKOVÉ SOUPRAVY

Při použití protihlukových výrobků se doporučuje dodržovat pokyny výrobce protihlukových výrobků, aby byla zajištěna správná instalace daného výrobku.

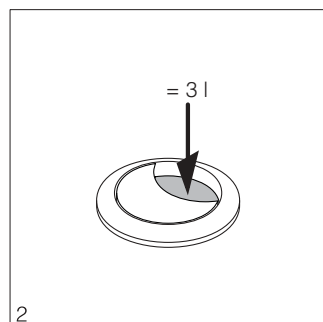
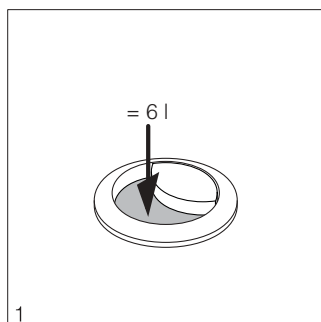
#### PŘERUŠENÍ SPLACHOVÁNÍ

Úspory vody – zvláště po „malé potřebě“ je možné dosáhnout funkcí „START-STOP“.  
Naše keramické nádrže umožňují zastavit proces splachování, pokud podruhé stisknete splachovací tlačítko.

Nezapomeňte o této funkci svého zákazníka informovat.



#### SYSTEM DUAL-FLUSH SYSTEM SPLACHOVÁNÍ SE DVĚMA OBJEMY VODY





# NÁVOD K MONTÁŽI

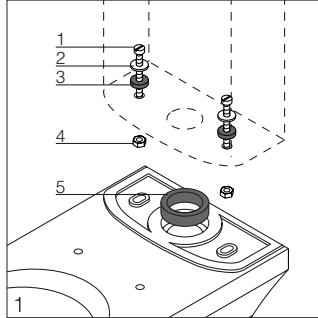
## NÁDRŽE

### Pokyny k montáži

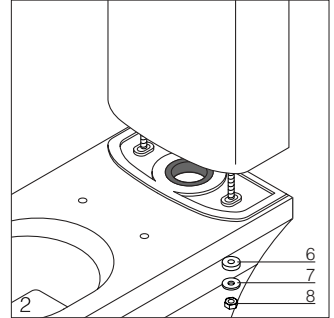
#### MONTÁŽ NÁDRŽE

Keramická nádrž je pevně přišroubována k míse. Pokud je montáž provedena správně, nebude nikdy docházet k prosakování.

1. Mosazný šroub
2. Mosazná podložka
3. Pryžové těsnění
4. Mosazná matka
5. Pryžové těsnění
6. Plastová podložka
7. Mosazná podložka
8. Mosazná matka



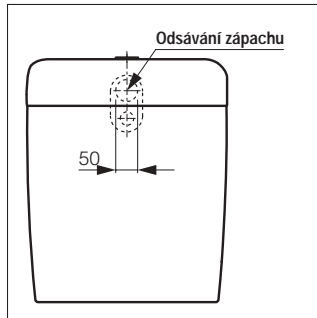
Předmontovat upevňovací šrouby (1-4).  
Vložit pryžové těsnění (5).



Střídatě a s citem utahovat matky (8).

#### ODSÁVÁNÍ ZÁPACHU

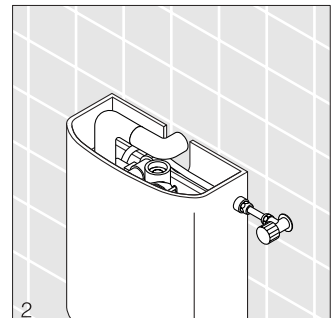
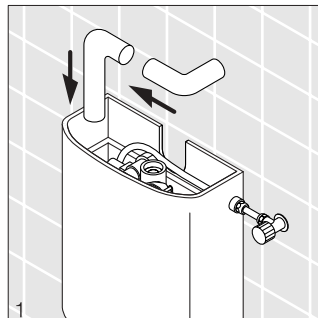
Odsávání zápachu nejlépe funguje, pokud je zápach odsáván přímo z mísy. Nabízíme kombinální klozety se speciální keramickou nádrží, kterou lze použít pro odsávání zápachu.



Ventilační nádrž s připojením větrání pro externí odsávání. Připojení  $\varnothing$  50 mm. Výrobek č. 82038.0, kompatibilní s kombinálními mísami stojícími SUPREMA (82131.9 a 82133.0) a DUO (82276.0).

#### MONTÁŽ ZAŘÍZENÍ NA ODSÁVÁNÍ ZÁPACHU

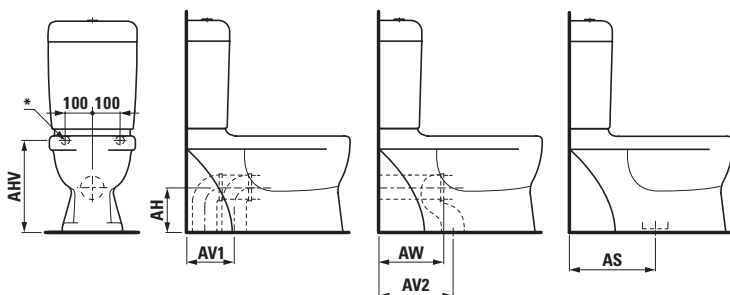
Spojovací trubka se napojí na předmontované trubkové koleno a zařízne se na potřebnou délku, tak aby mohla být napojena do zdi.



# NÁVOD K MONTÁŽI

## STOJÍCÍ KOMBINAČNÍ KLOZETY

Instalační rozměry jsou uvedeny v mm



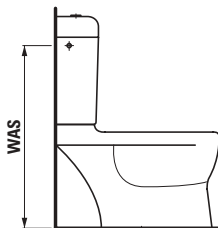
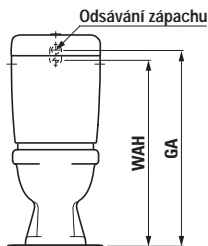
- AH** Výška vertikálního odpadu
- AW** Horizontální odtok  
Je možné použít standardní odpad
- AS** Vertikální odtok
- AV1** Výtlačné trubkové koleno
- VARIO** 90° (výrobek č. s9009.2) nebo standardní výtlačné koleno
- AV2** Výtlačné trubkové koleno
- VARIO** (výrobek č. s9902.5), dodává pouze firma LAUFEN
- AHV** Výška připojení ventilace

Číslo výrobku	Výrobek	Šířka x hloubka x výška	Splachování	AH	AW	AS	Odváděcí potrubí VARIO		AHV	Odtok
							AV1 s9009.2	AV2 s9902.5		
s2026.9	OBJECT	355 x 670 x 800	ploché	185	280		70-220	220-350		částečně viditelný
s2029.9	VIENNA	360 x 700 x 845	ploché	180	280		70-220	220-350		částečně viditelný
s2045.9	VIENNA Comfort	360 x 700 x 905	hluboké	185	260		70-220	220-300		zakrytý
s2116.1	GALLERY	360 x 720 x 825	ploché	185	280		70-220	220-350		zakrytý
s2117.9	GALLERY	360 x 720 x 825	hluboké	185	260		70-220	220-300		zakrytý
s2126.0	OBJECT	355 x 680 x 800	hluboké			225				viditelný
s2126.9	OBJECT	355 x 670 x 800	hluboké	185	145		70-130			zakrytý
s2131.9*	SUPREMA	350 x 670 x 850	ploché	180			70-220		390	částečně viditelný
s2133.0	SUPREMA	350 x 670 x 850	ploché			350			390	zakrytý
s2145.9	VIENNA Comfort	360 x 700 x 905	ploché	185	290		70-220	220-350		zakrytý
s2159.9	VIENNA	360 x 700 x 845	hluboké	180	260		70-220	220-300		částečně viditelný
s2276.0	DUO	360 x 720 x 870	hluboké	180	260		70-220	220-300		zakrytý
s2278.0*	CLEANET DE LUXE	350 x 720 x 860	hluboké	180			70-220	220-300	400	zakrytý
s2278.1*	CLEANET	350 x 720 x 860	hluboké	180			70-220	220-300	400	zakrytý
s2294.3	MYLIFE	390 x 720 x 960	hluboké	185	260		70-220	220-300		zakrytý
s2297.6	ALESSI	390 x 720 x 950	hluboké	185	260		70-160+205	220-300		zakrytý
s2340.1	SWING	360 x 720 x 805	hluboké	180	260		70-220	220-300		částečně viditelný
s2443.6	LIVING	360 x 720 x 850	hluboké	185	260		70-160+205	220-300		zakrytý
s2495.6	LAUFEN PRO	380 x 670 x 780	hluboké	185	140					zakrytý
s2495.7	LAUFEN PRO	380 x 670 x 780	hluboké			225				zakrytý
s2495.9	LAUFEN PRO	380 x 670 x 780	ploché	185	280	70-350	70-220	220-350		zakrytý

# NÁVOD K MONTÁŽI

## STOJÍCÍ KOMBINAČNÍ KLOZETY

Instalační rozměry jsou uvedeny v mm



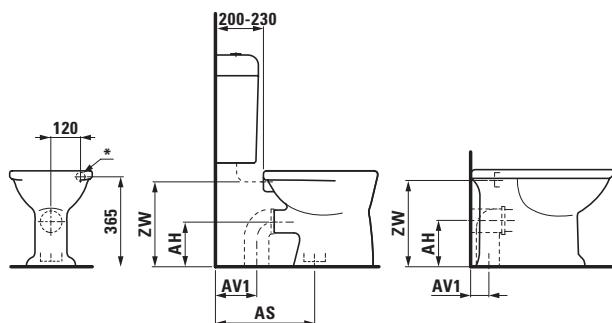
**WAS** Výška bočního přívodu vody  
**WAH** Výška zadního přívodu vody  
**GA** Výška připojení odsávání zápachu v nádrži

Nádrž kompatibilní se		Větrání	WAS	WAH	GA	Kompatibilní WC sedátko	Poznámky
Start-stop	Dual-flush						
ø2606.0	ø2616.0		705	750		ø9021.0	
	ø2647.0		750	750		ø9247.0	
	ø2647.0		825	825		ø9247.0	výška sedátka 480 mm
ø2717.0			730	750		ø9517.1	uzavřený splachovací kruh
ø2717.0			730	750		ø9517.1	
ø2606.0	ø2616.0		705	750		ø9021.0	
ø2606.0	ø2616.0		705	750		ø9021.0	
	ø2636.0	ø2038.0	735	735	800		
	ø2636.0		735	750			
	ø2636.0	ø2038.0	735	735	800		
	ø2647.0		825	825		ø9247.0	výška sedátka 480 mm
	ø2647.0		750	750		ø9247.0	
	ø2636.0	ø2038.0	745	745	800		
	ø2636.0		745	760			
včetně			680	750		včetně	se sprchou a sušákem dálkové ovládání sprchy/sušáku ø9807.6 dálkové ovládání nádrže ø9814.5
včetně			680	750		včetně	se sprchou dálkové ovládání sprchy ø9807.6 dálkové ovládání nádrže ø9814.5
	ø2694.1			875		ø9294.1	uzavřený splachovací kruh
	ø2697.1			890		ø9297.1	uzavřený splachovací kruh
	ø2840.0		730	750		ø9340.0	
	ø2643.0		750	750		ø9243.0/1	uzavřený splachovací kruh
	82695.0		690	750		ø9195.0/1 ø9295.1	
	82695.0		690	750		ø9195.0/1 ø9295.1	
	82695.0		690	750		ø9195.0/1 ø9295.1	

# NÁVOD K MONTÁŽI

## STOJÍCÍ KLOZETY

Instalační rozměry jsou uvedeny v mm



- ZW** Výška připojení přívodu  
**AH** Výška svislého odpadu  
**AV1** Výtlačné trubkové koleno VARIO 90° (výrobek č. 89009.2) nebo standardní výtlačné koleno  
**AS** Svislý odtok  
**\*** Připojení větrání na pravé straně  
**AW** = Pro odtok je možné použít standardní odpadové potrubí

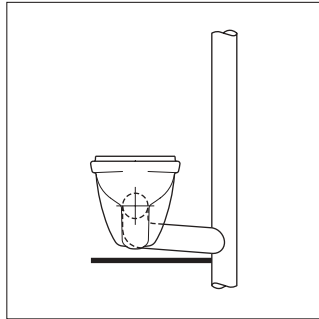
Číslo výrobku	Výrobek	Šířka x hloubka x výška	Splachování	ZW	AH	AV1 89009.2	AS	WC sedátko	Poznámky
82005.1	BINA	315 x 610-640 x 390	ploché	300			300-330		dětská mísa pro závěsné nádrže
82061.9	SEDAN	365 x 660-690 x 390	hluboké	345			440-470	89021.0	pro závěsné nádrže
82140.8	MELOS	355 x 670-700 x 390	hluboké	340			270-300		pro závěsné nádrže
82143.6	LIVING	360 x 580 x 400	hluboké	350	185	70 (89902.5 =125)		89243.0/1	
82146.0	OBJECT	355 x 670-700 x 390	hluboké	340	180	70-220		89021.0	pro závěsné nádrže
82156.1	VIENNA	360 x 620 x 440	hluboké	350	190	70		89247.0	pro nádrže zabudované do zdi /
82195.6	LAUFEN PRO	360 x 470 x 400	hluboké	350	185			89195.0/1 89295.1	pro závěsné nádrže
82195.7	LAUFEN PRO	360 x 545 x 400	hluboké	350				89195.0/1 89295.1	pro závěsné nádrže
82195.8	LAUFEN PRO	360 x 470 x 400	ploché	350	185			89195.0/1 89295.1	pro závěsné nádrže
82195.9	LAUFEN PRO	360 x 545 x 400	ploché	350				89195.0/1 89295.1	pro závěsné nádrže
82197.1	ALESSI	390 x 585 x 460	hluboké	350	185	70		89297.1	pro nádrže zabudované do zdi / uzavřený splachovací kruh
82199.0	ALBONOVA 50	350 x 680-710 x 390	ploché	450	180	70-220		89021.0	výška sedátka 500 mm pro závěsné nádrže s objemem 6 l
82199.8	ALBONOVA 50	350 x 680-710 x 390	ploché	450			340-370	89201.0	výška sedátka 500 mm pro závěsné nádrže s objemem 6 l
82213.0	PASCHA	355 x 680-710 x 390	hluboké	350		220-250	300-330		pro závěsné nádrže
82295.1	LAUFEN PRO	360 x 580 x 400	hluboké	350	185	70 (89902.7 =125)		89195.0/1 89295.1	pro závěsné nádrže
82300.0	ALBONOVA	350 x 670-700 x 390	ploché	340	180	70-220			pro závěsné nádrže
82300.8	ALBONOVA	350 x 670-700 x 390	ploché	340			340-370		pro závěsné nádrže
82305.0	ALBONOVA VENT	350 x 670-700 x 390	ploché	340	180	70-220			
82305.8	ALBONOVA VENT	350 x 670-700 x 390	ploché	340			340-370		
82306.0	OBJECT	355 x 670-700 x 390	ploché	340	180	70-220		89021.0	pro závěsné nádrže
82306.8	OBJECT	355 x 670-700 x 390	ploché	340			340-370	89021.0	pro závěsné nádrže
82307.0	PASCHA	350 x 670-700 x 390	ploché	340			220-250		pro závěsné nádrže
82341.1	SWING	360 x 580 x 395	hluboké	350	185	70		89340.0	pro nádrže zabudované do zdi / uzavřený splachovací kruh
82417.1	GALLERY	360 x 580 x 400	hluboké	350	185	70		89517.1	pro nádrže zabudované do zdi / uzavřený splachovací kruh

# NÁVOD K MONTÁŽI ZÁVĚSNÉ KLOZETY Pokyny k montáži

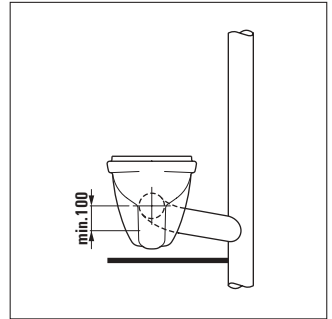
## ZÁVĚSNÉ KLOZETY S VOLNOU ZÁSOBOU VODY (nádrže zabudované do zdi)

Přípojka může být provedena v odpadní trubce pouze tak, jak je uvedeno na obrázcích a) a b). V případě montáže dle obrázku b) je nutné dodržet 100 mm výškový rozdíl mezi přípojkou odpadu a ústím odpadní trubky. U horizontálního potrubí je třeba dodržet minimální sklon 20 mm/1 metr.

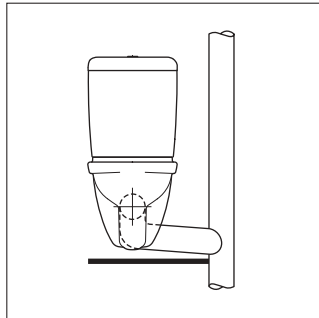
Pokud není pro závěsný klozet použita zazděná nádrž, je nutné použít podpěrný rám LAUFEN (výrobek č. 89900.0) nebo kompatibilní systém, přičemž je třeba věnovat pozornost nosnosti zdi. Závrtné šrouby musí vystupovat z hotové zdi alespoň 60 mm v případě závěsných klozetů a alespoň 80 mm v případě závěsných kombinačních mís.



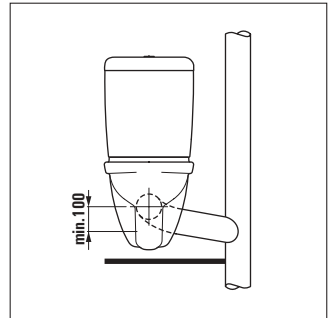
Obr. a) závěsný klozet



Obr. b) závěsný klozet



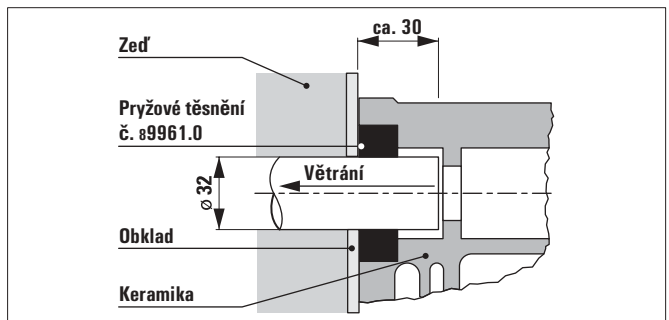
Obr. a) závěsný kombinační klozet



Obr. b) závěsný kombinační klozet

## MONTÁŽ SPOJOVACÍ TVAROVKY VĚTRÁNÍ

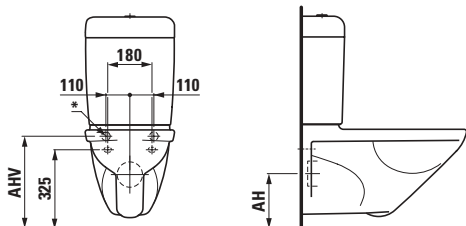
Spojovací tvarovku větrání je možné instalovat k následujícím závěsným klozetům:  
VIENNA 82058.0  
SUPREMA 82110.0



# NÁVOD K MONTÁŽI

## ZÁVĚSNÉ KOMBINAČNÍ KLOZETY

Instalační rozměry jsou uvedeny v mm



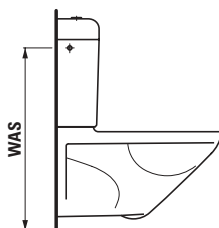
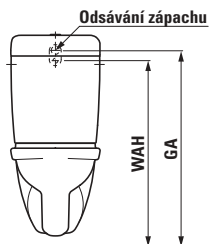
- AH** Výška svislého odpadu  
**AW** Vertikální odtok, je možné použít standardní odpad  
**AHV** Výška připojení větrání  
 \* Připojení větrání na pravé nebo levé straně

Číslo výrobku	Výrobek	Šířka x hloubka x výška	Šířka x hloubka x výška s větráním nádrže	Splachování	AH	AW	AHV
82007.1	GALLERY	390 x 700 x 825		hluboké	225	100	
82140.1	SWING	375 x 690 x 820		hluboké	225	25	
82279.0	CLEANET DE LUXE	360 x 720 x 870		hluboké	225	30	390
82279.1	CLEANET	360 x 720 x 870		hluboké	225	30	390
82446.0	MODERNA	380 x 670 x 830	380 x 670 x 850	hluboké	225	25	

# NÁVOD K MONTÁŽI

## ZÁVĚSNÉ KOMBINAČNÍ KLOZETY

Instalační rozměry jsou uvedeny v mm



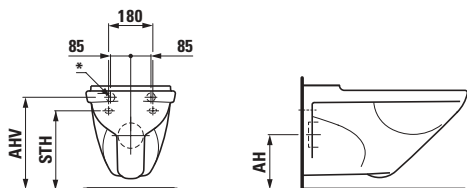
**WAS** Výška bočního přívodu vody  
**WAH** Výška zadního přívodu vody  
**GA** Výška připojení pro odsávání zápachu v nádrži

Nádrž kompatibilní se			WAS	WAH	GA	Kompatibilní WC sedátko	Poznámky
Start-stop	Dual-flush	Větrání					
ø2717.0			750	750		ø9517.1	uzavřený splachovací kruh
	ø2840.0		750	750		ø9340.0	
včetně			680	750		včetně	se sprchou a sušákem dálkové ovládání sprchy/sušáku ø9807.6 dálkové ovládání nádrže ø9814.5
včetně			680	750		včetně	se sprchou dálkové ovládání sprchy ø9807.6 dálkové ovládání nádrže ø9814.5
	ø2636.0		750	750			
		ø2038.0	735	750	800		

# NÁVOD K MONTÁŽI

## ZÁVĚSNÉ KLOZETY

Instalační rozměry jsou uvedeny v mm



**STH** Výška upevňovacích šroubů  
**ZW** Výška připojení přívodu vody  
**AH** Výška svislého odpadu  
**AHV** Výška připojení větrání  
**\*** Připojení větrání na pravé nebo levé straně

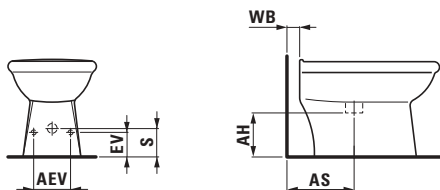
Číslo výrobku	Výrobek	Šířka x hloubka	Splachování	STH	ZW	AH	AHV	Kompatibilní WC sedátko	Poznámky
§2006.0	OBJECT	355 x 530	ploché	325	360	225		§9021.0	
§2016.0	GALLERY	360 x 550	ploché	325	360	225		§9517.1	uzavřený splachovací kruh
§2017.0	GALLERY	360 x 550	hluboké	325	360	225		§9517.1	uzavřený splachovací kruh
§2040.5	SWING	360 x 540	hluboké	325	360	225		§9340.0	
§2043.0	LIVING	360 x 580	hluboké	325	360	225		§9243.0/1	
§2043.8	LIVING	360 x 580	ploché	325	360	225		§9243.0/1	
§2047.0	VIENNA Comfort	360 x 570	ploché	325	360	225		§9247.0	výška sedátka 480 mm
§2058.0*	VIENNA	360 x 570	ploché	325	360	225	385	§9247.0	
§2094.6	MYLIFE	390 x 610	hluboké	325	360	225		§9294.1	uzavřený splachovací kruh
§2095.0	LAUFEN PRO	360 x 560	hluboké	325		225		§9195.0/1 §9295.1	
§2095.1	LAUFEN PRO	360 x 560	ploché	325		225		§9195.0/1 §9295.1	
§2095.2	LAUFEN PRO	360 x 490	hluboké	325		225		§9195.0/1 §9295.1	
§2097.6	ALESSI	390 x 585	hluboké	325	360	225		§9297.1	uzavřený splachovací kruh
§2106.0	OBJECT	355 x 530	hluboké	325	360	225		§9021.0	
§2110.0*	SUPREMA	355 x 530	ploché	325	360	225	385		
§2147.0	LIBERTYLINE	360 x 700	hluboké	325	360	225		§9147.0 §9247.0	klozet pro tělesné postižené
§2158.0	VIENNA	360 x 570	hluboké	325	360	225		§9247.0	
§2165.0	SUPREMA	355 x 530	hluboké	325	360	225			
§2185.0	BAMBI	320 x 525	hluboké	320	355	220		§9065.7/8	
§2347.0	VIENNA Comfort	360 x 570	hluboké	325	360	225		§9247.0	výška sedátka 480 mm



# NÁVOD K MONTÁŽI

## STOJÍCÍ BIDETY

Instalační rozměry jsou uvedeny v mm



**S** Výška připojení sifonu  
**EV** Výška připojení rohového ventilu  
**AEV** Vzdálenost rohového ventilu  
**AH** Výška odpadu  
**AS** Vzdálenost odpadu od zdi  
**WB** Světlá vzdálenost bidetu od zdi

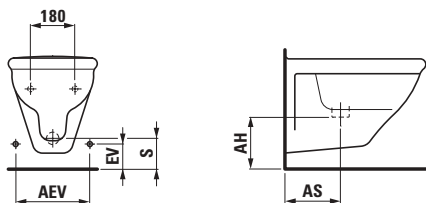
o 1 otvor pro baterii uprostřed  
ooo 3 otvory pro baterii  
+o+ 1 otvor pro baterii uprostřed, dva boční otvory pro baterii je možné objednat za příplatek

Číslo výrobku	Výrobek	Šířka x hloubka x výška	S	EV	AEV	AH	AS	WB	Otvor pro baterii	Kompatibilní bidetové sedátko	Poznámky
s3047.1	VIENNA Comfort	360 x 570 x 480	100	100	150	270	270	50	o		S / EV viditelné výška sedátka 480 mm
s3059.1	VIENNA	360 x 570 x 395	100	100	150	180	270		o		S / EV viditelné
s3073.0	MODERNA	360 x 600 x 400	100	100	150	200	245	50	o		S / EV viditelné
s3076.1	OBJECT	355 x 565 x 390	100	100	150	195	260	50	o		S / EV viditelné
s3076.3	OBJECT	355 x 565 x 390	100	100	150	195	260	50	ooo		S / EV viditelné
s3117.1	GALLERY	360 x 580 x 400	100	100	150	210	280	50	o		S / EV viditelné
s3243.1	LIVING	360 x 580 x 400	150	150	150	235	240		+o+		S / EV neviditelné
s3294.1	MYLIFE	390 x 610 x 435	120	120	150	240	315	50		s9394.1	S / EV viditelné
s3295.1	LAUFEN PRO	360 x 580 x 400	100	100	150	205	220		+o+		
s3297.1	ALESSI	390 x 585 x 415	120	120	150	250	225		o		S / EV neviditelné
s3340.1	SWING	360 x 580 x 395	100	100	150	200	255	50	o		S / EV viditelné
s3340.3	SWING	360 x 580 x 395	100	100	150	200	255	50	ooo		S / EV viditelné

# NÁVOD K MONTÁŽI

## ZÁVĚSNÉ BIDETY

Instalační rozměry jsou uvedeny v mm



**S** Výška připojení sifonu  
**EV** Výška připojení rohového ventilu  
**AEV** Vzdálenost rohového ventilu  
**AH** Výška odpadu  
**AS** Vzdálenost odpadu od zdi

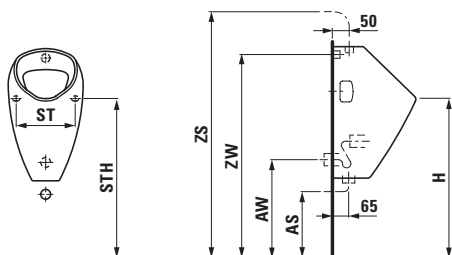
o 1 otvor pro baterii uprostřed

Číslo výrobku	Výrobek	Šířka x hloubka x výška	S	EV	AEV	AH	AS	Otvor pro baterii	Kompatibilní bidetové sedátko	Poznámky
83006.1	SUPREMA	355 x 530 x 400	120	100	300	210	180	o		EV viditelné
83017.1	GALLERY	360 x 550 x 400	120	100	300	205	230	o		EV viditelné
83043.1	LIVING	360 x 580 x 400	185	215	120	245	240	o		EV neviditelné
83094.1	MYLIFE	390 x 610 x 435	120	215	120	240	265	o	89394.1	EV neviditelné
83095.1	LAUFEN PRO	360 x 560 x 400	120	100	300	205	200	o		EV viditelné
83097.1	ALESSI	390 x 585 x 415	120	215	120	250	225	o		EV neviditelné
83106.1	OBJECT	355 x 565 x 420	120	100	150	210	215	o		EV viditelné
83140.1	SWING	360 x 540 x 415	120	100	300	205	200	o		EV viditelné
83147.1	VIENNA Comfort	360 x 570 x 507	120	100	150/300	290	225	o		EV viditelné výška sedátka 480 mm
83159.1	VIENNA	360 x 570 x 450	120	100	300	210	225	o		EV viditelné

# NÁVOD K MONTÁŽI

## URINÁLY

Instalační rozměry jsou uvedeny v mm



ST Vzdálenost mezi šrouby  
 STH Výška upevnění šroubu  
 ZW Výška připojení horizontálního přívodu vody  
 ZS Výška připojení vertikálního přívodu vody  
 AW Výška odpadu pro odtok – horizontální  
 AS Výška odpadu pro odtok – vertikální  
 H Výška spodního okraje otvoru

I\*\* Minimální objem splachovací vody  
 I/s\* Minimální splachovací výkon/sekundu

Číslo výrobku	Výrobek	Šířka x hloubka x výška	ST	STH	ZW	ZS	AW	AS	H	I**	I/s*	Poznámky
ø4000.0	TARO-NOVA	390 x 390 x 1120	250	550	1050		400		650	1	0.3	
ø4000.5	TARO-UNI	390 x 390 x 1120	250	550			400		650	1	0.3	
ø4001.0	TARO-BIRAL	390 x 390 x 1110	250	550	1050		400		650	1	0.3	s vnitřním ovládáním (230 V)
ø4005.0	KAPRUN	375 x 380 x 895	320	640		1050	345	185	650	2	0.3	kompatibilní s rohovým urinálem ø4412.0
ø4009.0	TAMARO	395 x 360 x 1120	250	550	1050		400		650	1	0.3	
ø4010.0	TAMARO-S	395 x 360 x 1120	250	550	1050		400		650	1	0.3	ch. 403 s ovládáním na baterie ch. 404 s elektrickým ovládáním (230 V)
ø4012.2	TAMARO-VS	390 x 365 x 1125	120	685	1050		400		670	2	0.3	ochrana proti vandalství s radiolokačním řízením (230 V)
ø4014.1	CASA	305 x 285 x 830	240	630	790		415		650	2	0.3	použití pouze s krytem
ø4097.1	ALESSI	325 x 290 x 875	200	520	815		420		650	1	0.3	kompatibilní kryt ø9497.1
ø4097.5	ALESSI	325 x 290 x 875	200	520	815		420		650	1	0.3	použití pouze s krytem
ø4406.0	CAPRINO	305 x 340 x 865	240	660	835		400	270	650	2	0.3	
ø4406.1	CAPRINO	310 x 340 x 865	240	660		1000	400	270	650	2	0.3	
ø4412.0	COMO	340 x 450 x 895				1050		185	650	2	0.3	rohový urinál, svorkové upínání, kompatibilní s urinálem ø4005.0