

TURBO

The remarkable thing about the TURBO is that it has whirl nozzles: Each individual one sucks in the water, whirling it back into the pool as a pure water massage jet. For that reason, the TURBO system needs no piping. The whirl intensity reaches from gentle strokes by activating the sensory hair to a powerful and extensive massage of the skin, hypodermis and muscular system. An interval timer for an invigorating whirl bath rounds off the supply. After the bath, the nozzles drain automatically, thus meeting the highest demands on hygiene. The TURBO runs very quietly – there is nothing to disturb your pleasure.

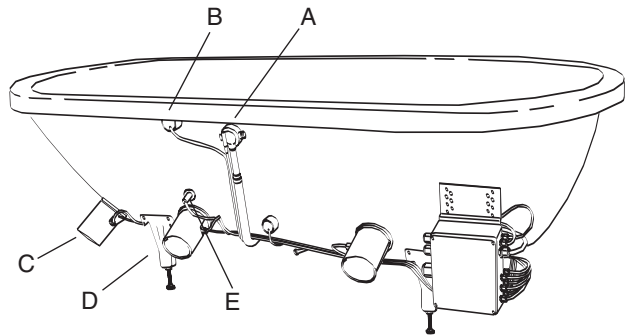
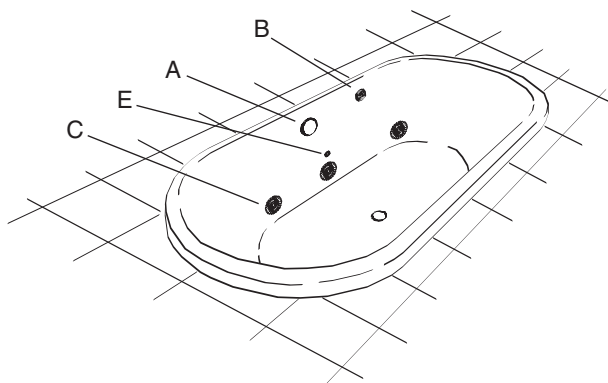
SYSTEM DESCRIPTION

THE TURBO WHIRL SYSTEM:

- Whirlpool with drain and overflow fittings and siphon trap (A)
- Visible parts such as sealed key pad (B), drain and overflow fittings (A), turbo nozzles (C), optional handrails and optional underwater spotlight of chromium
- 4, 6 or 8 turbo-nozzles (C), depending on the tub model
- Height-adjustable pedestal (D)

ELECTRICAL COMPONENTS TURBO WHIRL SYSTEM:

- Sealed key pad (B)
- Level sensor (E)
- Control cabinet



OPTIONAL EQUIPMENT

- Drain and overflow fittings with integrated inlet
- Underwater spotlight 12 V/35 W including safety transformer and level sensor
- Additional turbo nozzles depending on the tub model
- Handrails depending on the model
- Visible parts such as sealed key pad, drain and overflow fittings, turbo nozzles, handrails and underwater spotlight are available in different colours upon request

TECHNICAL DATA

TURBINE ENGINES:

Nominal voltage	22 V DC
Nominal current	4.6 A
Nominal speed	5500 rpm
Speed control range	approx. 1350 rpm to 5300 rpm

CONTROL CABINET:

Nominal voltage	230 V AC 50 cps / 230 V AC 60 cps
Nominal output	KWPST/4 530 W 4 nozzles + UWS KWPST/6 770 W 6 nozzles + UWS KWPST/8 1010 W 8 nozzles + UWS (KWPST = Kaldewei Whirl Pool Steuerung)
Cooling	Forced cooling with blower, passive cooling via cooling fins
Degree of protection	IP X4
Protective measuressafety class	I, connection acc. to VDE
Mounting position	vertical (cable run at the bottom)
Dimensions	W 23 cm x H 42.5 cm x D 19 cm
Lead cross section	3 x 1.5 mm ²

TURBINE ENGINE CONNECTION:

Potential-free output voltage	24 V DC
Rated output current	20.8 A 4 nozzles/31.2 A 6 nozzles 41.6 A 8 nozzles

D

GB

F

I

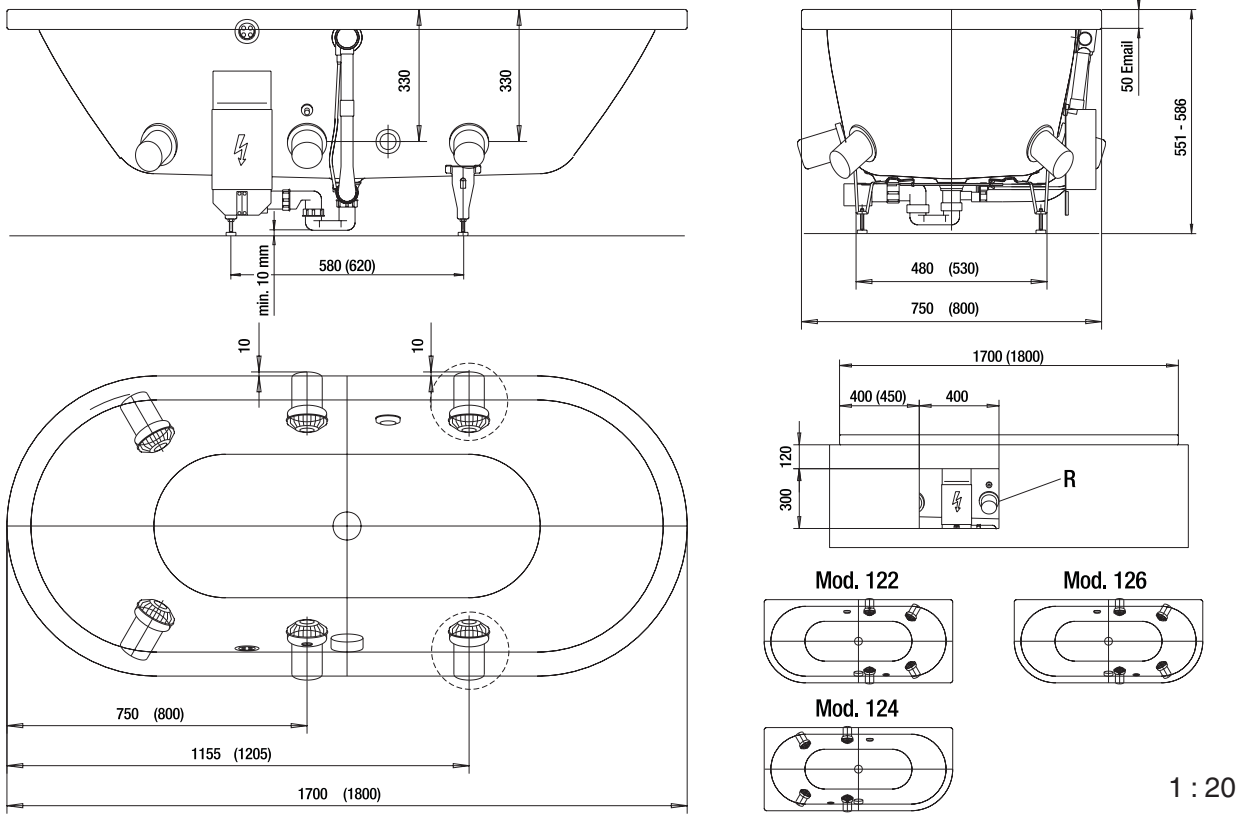
E

Whirl systems

CENTROFORM – TURBO

KALDEWEI

TECHNISCHE INFORMATIONEN



D
GB
F
I
E

	Modell 118 +TURBO Kaldewei-Email®	Modell 120 +TURBO Kaldewei-Email®	Modell 122/124 +TURBO Kaldewei-Email®	Modell 126 +TURBO Kaldewei-Email®
	Dimensionen Dimensions	1800 x 800 x 551-586 mm	1700 x 750 x 551-586 mm	1700 x 750 x 551-586 mm
	Gewicht Weight	(4) 94 kg (6) 100 kg	(4) 91 kg (6) 97 kg	(4) 93 kg (6) 98 kg
	Füllmenge Capacity	228 l	192 l	192 l
	Bodenbelastung Floor load	(4) 11,4 kg/cm ² (6) 11,6 kg/cm ²	(4) 10,0 kg/cm ² (6) 10,2 kg/cm ²	(4) 10,1 kg/cm ² (6) 10,3 kg/cm ²
	Bodenbelastung Floor load	(4) 247,8 kg/m ² (6) 252,0 kg/m ²	(4) 246,4 kg/m ² (6) 251,1kg/m ²	(4) 235,5 kg/m ² (6) 239,9 kg/m ²
	Versandgewicht Shipping weight	(4) 123 kg (6) 126 kg	(4) 120 kg (6) 124 kg	(4) 120 kg (6) 125 kg
	Versandmaße Shipping dimensions	2250 x 1000 x 796 mm	2250 x 1000 x 796 mm	2250 x 1000 x 796 mm

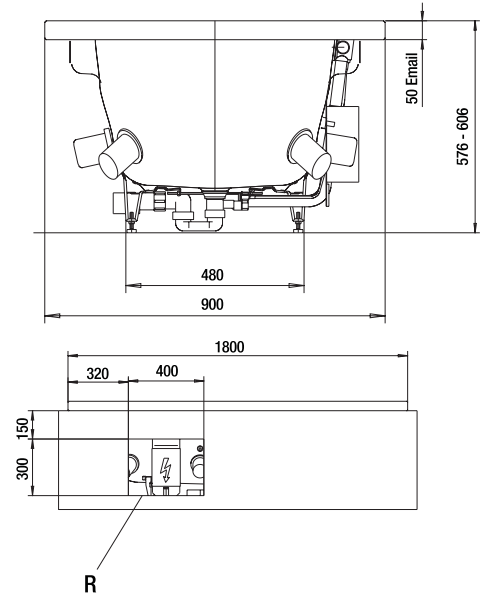
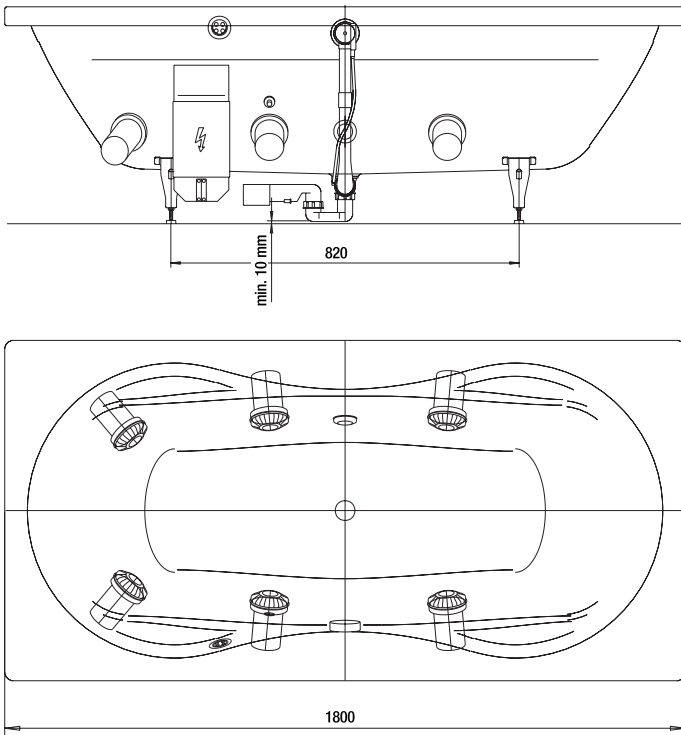
Wannenmodelle/Bathtub models

Beachten Sie die technische Hinweise (siehe Seite 9 ff.) / Please observe the technical notes (see pages 9 et seq.).
 Fertigungstechnische Änderungen und Toleranzen vorbehalten. / Subject to production-related alterations and tolerances.
 (4) Turbo-Düsen - (6) Turbo-Düsen / (4) turbo nozzles - (6) turbo nozzles

MEGAFORM – TURBO

KALDEWEI

TECHNISCHE INFORMATIONEN



1 : 20

Modell 180
+TURBO
Kaldewei-Email®

	Dimensionen Dimensions	1800 x 900 x 576-606 mm
	Gewicht Weight	114 kg
	Füllmenge Capacity	256 l
	Bodenbelastung Floor load	13,1 kg/cm ²
	Bodenbelastung Floor load	228,4 kg/m ²
	Versandgewicht Shipping weight	141 kg
	Versandmaße Shipping dimensions	2250 x 1000 x 831 mm

Fertigungstechnische Änderungen und Toleranzen vorbehalten. / Subject to production-related alterations and tolerances.

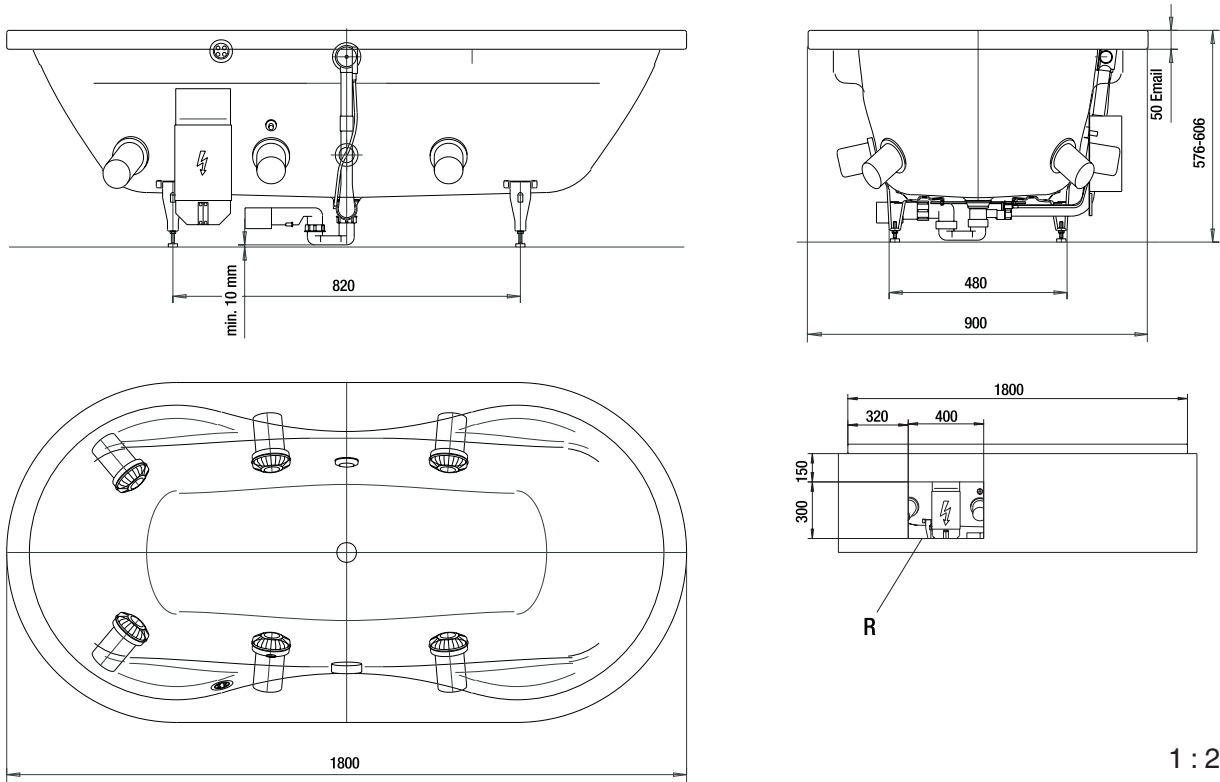
- D
- GB
- F
- I
- E

Wannenmodelle/Bathtub models

MEGAFORM OVAL – TURBO

KALDEWEI

TECHNISCHE INFORMATIONEN



1 : 20

Modell 184
+TURBO
Kaldewei-Email®

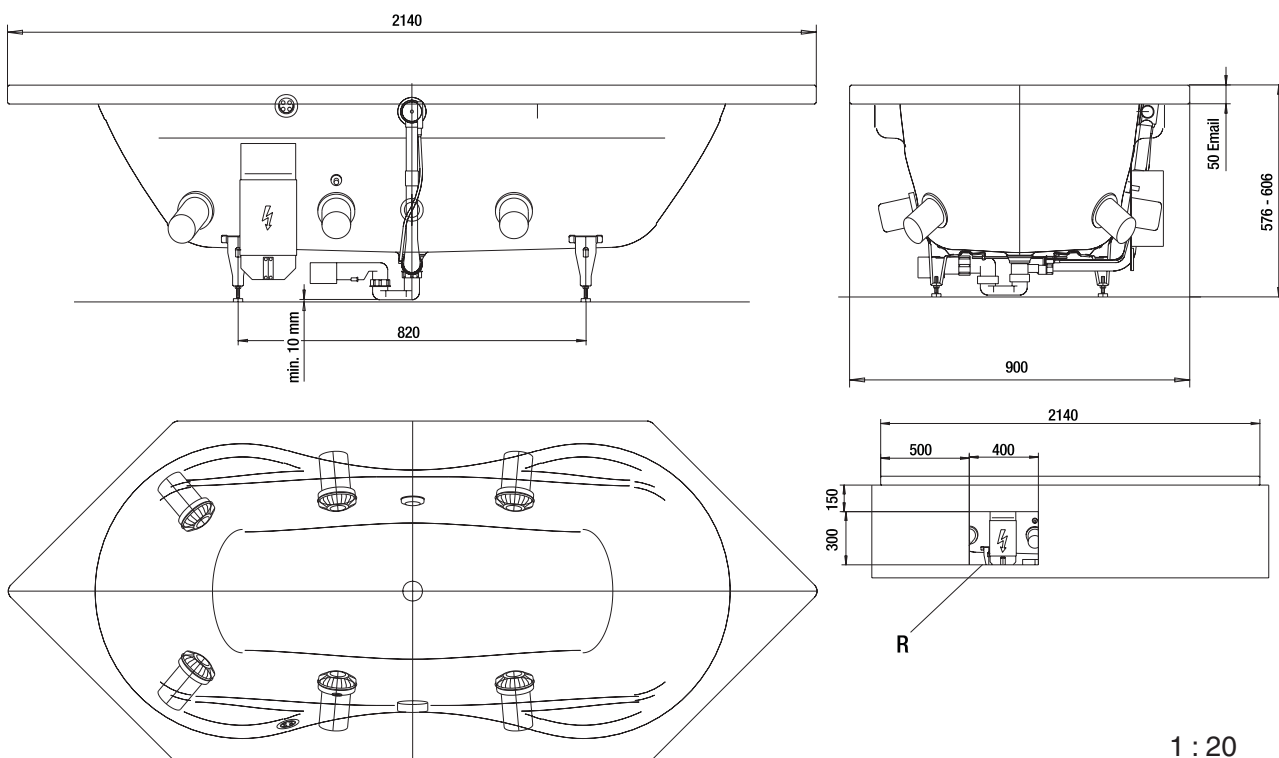
	Dimensionen Dimensions	1800 x 900 x 576-606 mm
	Gewicht Weight	101 kg
	Füllmenge Capacity	256 l
	Bodenbelastung Floor load	12,6 kg/cm ²
	Bodenbelastung Floor load	249,6 kg/m ²
	Versandgewicht Shipping weight	128 kg
	Versandmaße Shipping dimensions	2250 x 1000 x 831 mm

Fertigungstechnische Änderungen und Toleranzen vorbehalten. / Subject to production-related alterations and tolerances.

D
GB
F
I
E

Wannenmodelle/Bathtub models

MEGAFORM-EXTRA-6 – TURBO



Modell 182
+TURBO
Kaldewei-Email®

	Dimensionen Dimensions	2140 x 900 x 576-606 mm
	Gewicht Weight	112 kg
	Füllmenge Capacity	256 l
	Bodenbelastung Floor load	13,0 kg/cm ²
	Bodenbelastung Floor load	239,0 kg/m ²
	Versandgewicht Shipping weight	139 kg
	Versandmaße Shipping dimensions	2250 x 1000 x 831 mm

Fertigungstechnische Änderungen und Toleranzen vorbehalten. / Subject to production-related alterations and tolerances.

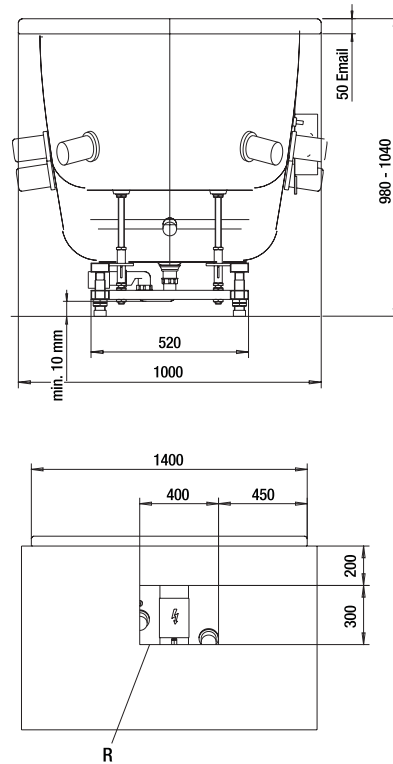
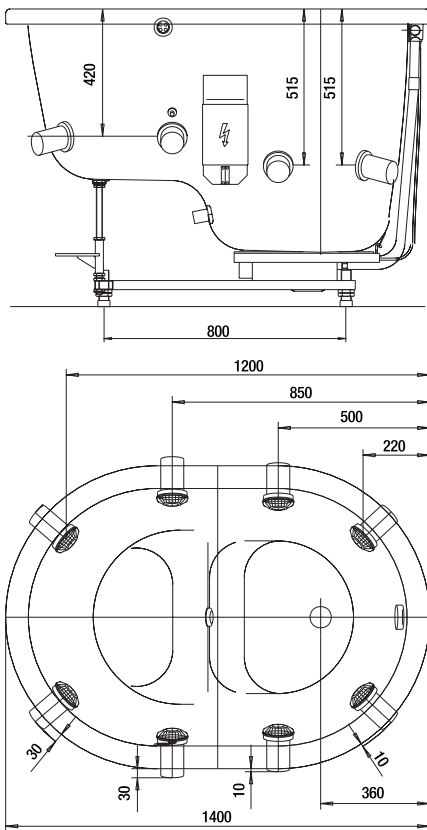
- D
- GB
- F
- I
- E

Wannenmodelle/Bathtub models

KUSATSU-POOL – TURBO

KALDEWEI

TECHNISCHE INFORMATIONEN



Modell 177
+TURBO
Kaldewei-Email®

1 : 25

	Dimensionen Dimensions	1400 x 1000 x 980-1040 mm
	Gewicht Weight	130 kg
	Füllmenge Capacity	505 l
	Bodenbelastung Floor load	22,5 kg/cm ²
	Bodenbelastung Floor load	537,9 kg/m ²
	Versandgewicht Shipping weight	190 kg
	Versandmaße Shipping dimensions	1560 x 1130 x 1180 mm

Beachten Sie die technische Hinweise (siehe Seite 9 ff.) / Please observe the technical notes (see pages 9 et seq.).
Fertigungstechnische Änderungen und Toleranzen vorbehalten. / Subject to production-related alterations and tolerances.

D

GB

F

I

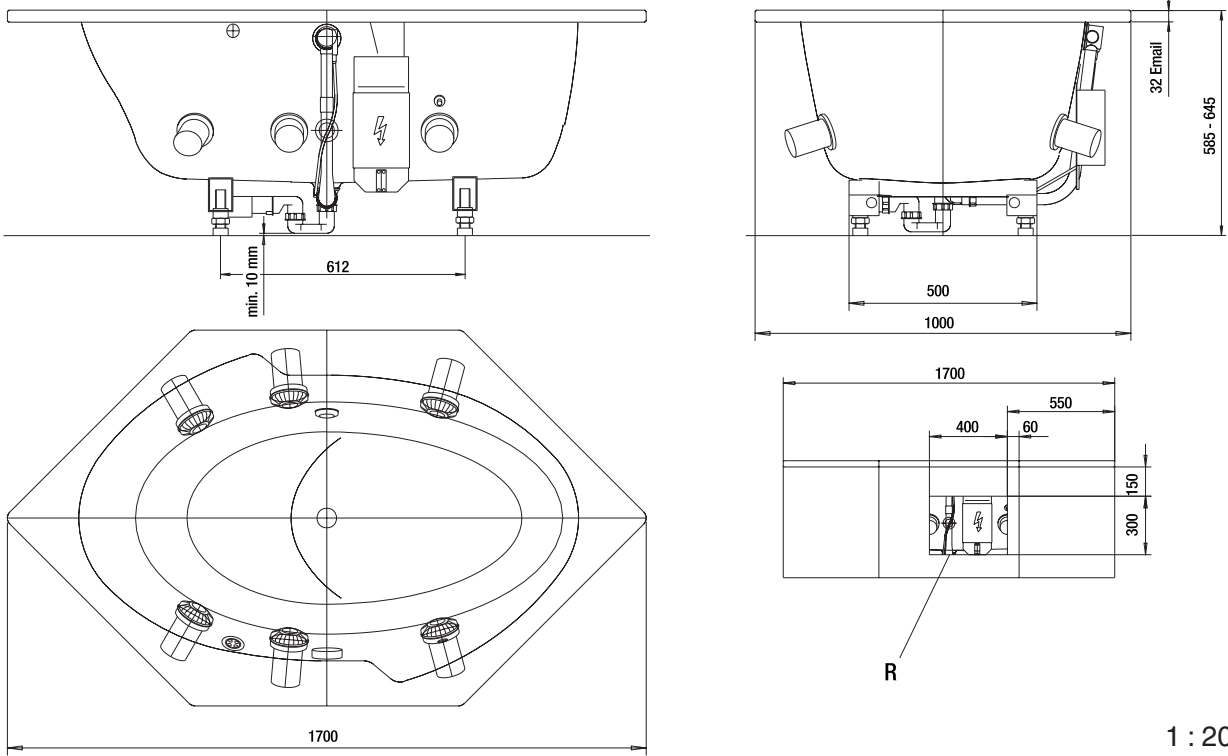
E

Wannenmodelle/Bathtub models

TWIN-POOL – TURBO

KALDEWEI

TECHNISCHE INFORMATIONEN



Modell 660
+TURBO
Kaldewei-Email®

1 : 20

	Dimensionen Dimensions	1700 x 1000 x 585-645 mm
	Gewicht Weight	105 kg
	Füllmenge Capacity	220 l
	Bodenbelastung Floor load	11,5 kg/cm ²
	Bodenbelastung Floor load	266,2 kg/m ²
	Versandgewicht Shipping weight	132 kg
	Versandmaße Shipping dimensions	2250 x 1000 x 831 mm

Fertigungstechnische Änderungen und Toleranzen vorbehalten. / Subject to production-related alterations and tolerances.

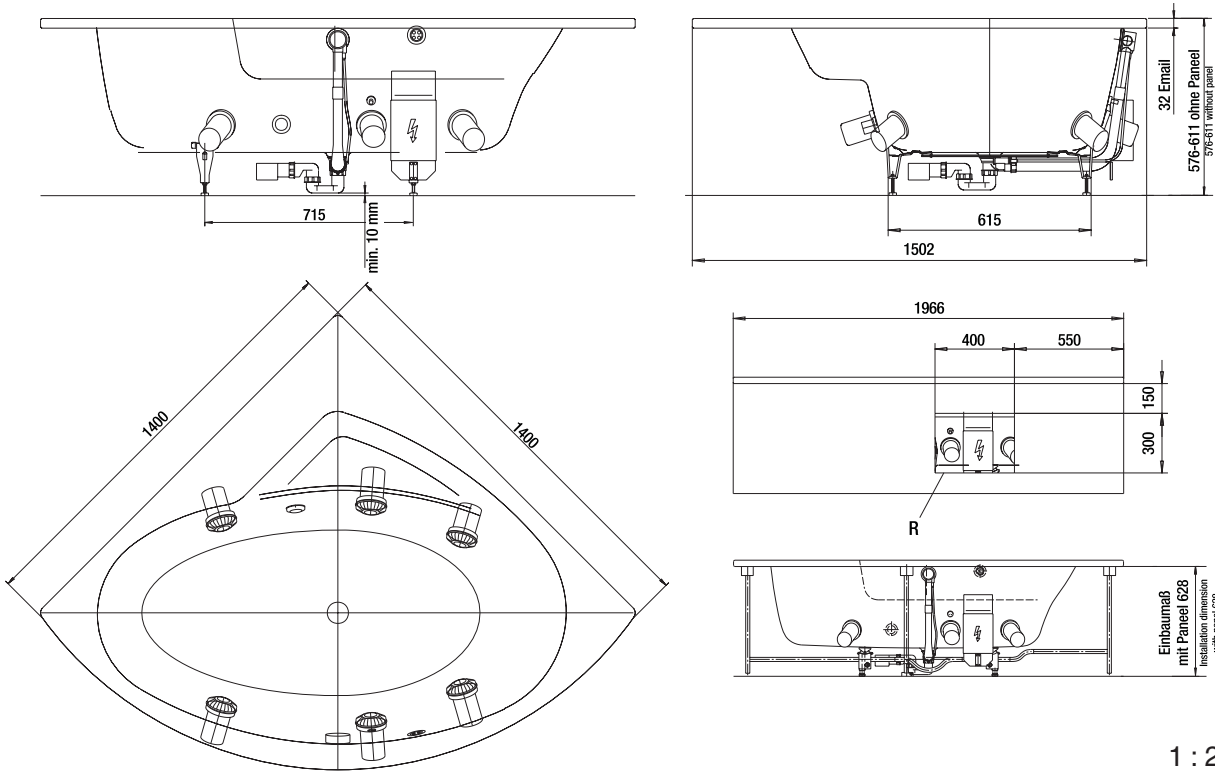
- D
- GB
- F
- I
- E

Wannenmodelle/Bathtub models

PUNTAFORM – TURBO

KALDEWEI

TECHNISCHE INFORMATIONEN



1 : 25

Modell 910
+TURBO
Kaldewei-Email®

	Dimensionen Dimensions	1400 x 1400 x 576-611 mm
	Gewicht Weight	117 kg
	Füllmenge Capacity	293 l
	Bodenbelastung Floor load	14,5 kg/cm ²
	Bodenbelastung Floor load	239,7 kg/m ²
	Versandgewicht Shipping weight	144 kg
	Versandmaße Shipping dimensions	1550 x 1550 x 809 mm

Fertigungstechnische Änderungen und Toleranzen vorbehalten. / Subject to production-related alterations and tolerances.

D

GB

F

I

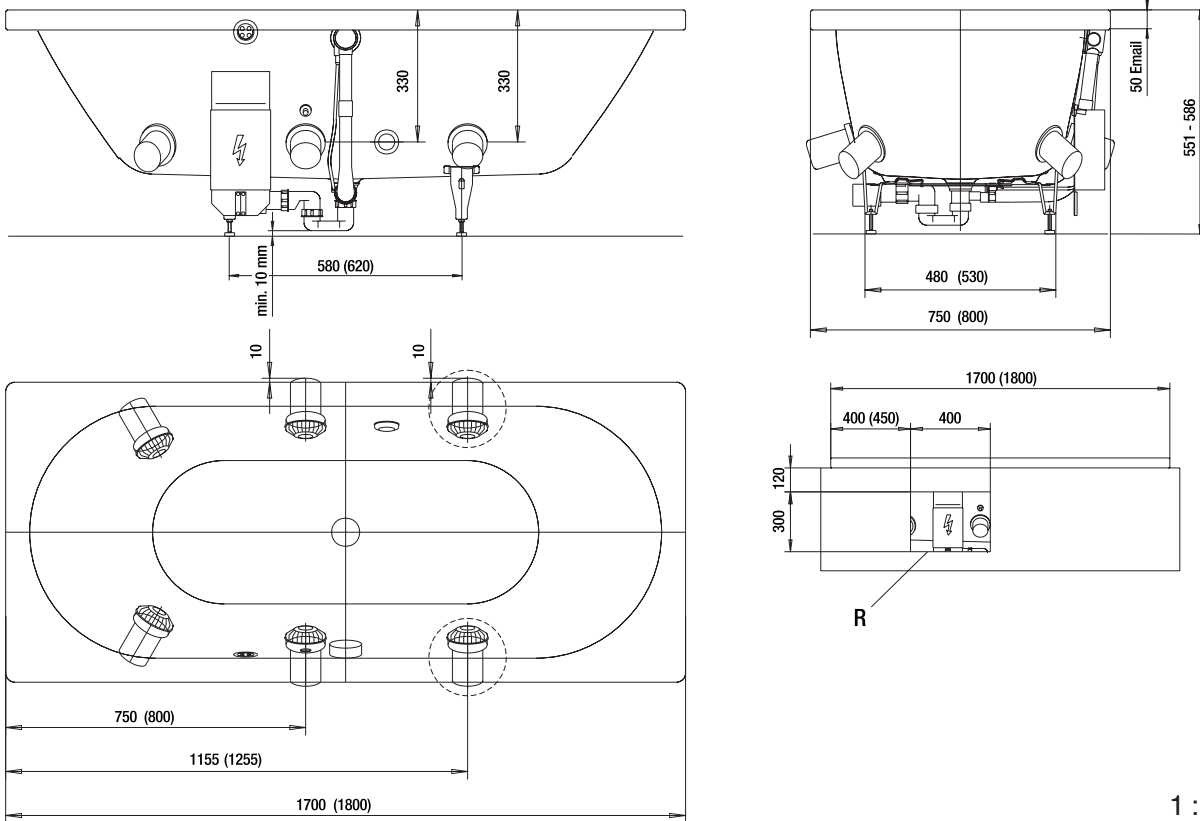
E

Wannenmodelle/Bathtub models

CLASSIC – TURBO

KALDEWEI

TECHNISCHE INFORMATIONEN



1 : 20

	Modell 108 +TURBO Kaldewei-Email®	Modell 106 +TURBO Kaldewei-Email®
--	---	---

	Dimensionen Dimensions	1800 x 800 x 551-586 mm	1700 x 750 x 551-586 mm
	Gewicht Weight	⁽⁴⁾ 99 kg ⁽⁶⁾ 105 kg	⁽⁴⁾ 97 kg ⁽⁶⁾ 102 kg
	Füllmenge Capacity	228 l	192 l
	Bodenbelastung Floor load	⁽⁴⁾ 11,6 kg/cm ² ⁽⁶⁾ 11,8 kg/cm ²	⁽⁴⁾ 10,2 kg/cm ² ⁽⁶⁾ 10,4 kg/cm ²
	Bodenbelastung Floor load	⁽⁴⁾ 251,7 kg/m ² ⁽⁶⁾ 255,8 kg/m ²	⁽⁴⁾ 250,9 kg/m ² ⁽⁶⁾ 255,6 kg/m ²
	Versandgewicht Shipping weight	⁽⁴⁾ 126 kg ⁽⁶⁾ 131 kg	⁽⁴⁾ 123 kg ⁽⁶⁾ 129 kg
	Versandmaße Shipping dimensions	2250 x 1000 x 796 mm	2250 x 1000 x 796 mm

Beachten Sie die technische Hinweise (siehe Seite 9 ff.) / Please observe the technical notes (see pages 9 et seq.).
 Fertigungstechnische Änderungen und Toleranzen vorbehalten. / Subject to production-related alterations and tolerances.
 (4) Turbo-Düsen - (6) Turbo-Düsen / (4) turbo nozzles - (6) turbo nozzles

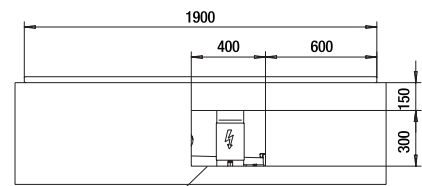
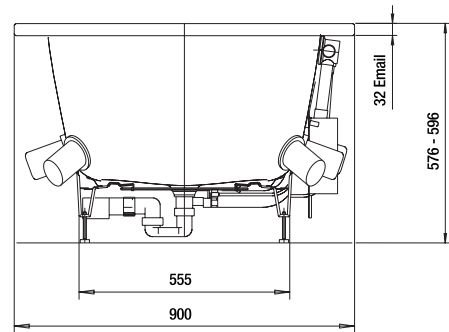
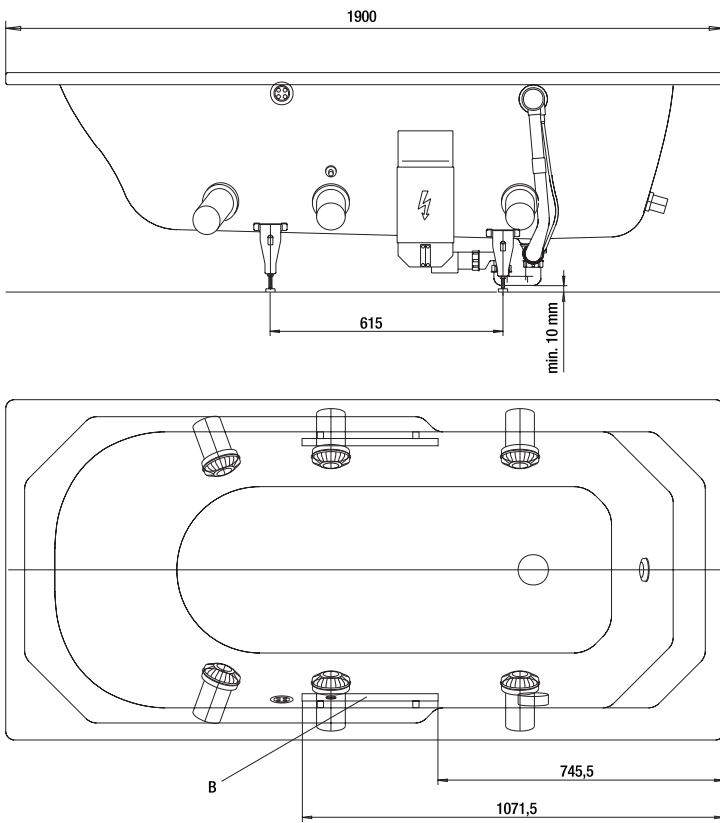
D
GB
F
I
E

Wannenmodelle/Bathtub models

RETROFORM/RETROSTAR – TURBO

KALDEWEI

TECHNISCHE INFORMATIONEN



1 : 20

Modell 820/821
+TURBO
Kaldewei-Email®

	Dimensionen Dimensions	1900 x 900 x 576-596 mm
	Gewicht Weight	120 kg
	Füllmenge Capacity	264 l
	Bodenbelastung Floor load	13,6 kg/cm ²
	Bodenbelastung Floor load	224,8 kg/m ²
	Versandgewicht Shipping weight	147 kg
	Versandmaße Shipping dimensions	2250 x 1000 x 831 mm

B = Haltegriffe nur / Handrails only RETROSTAR (821)

Fertigungstechnische Änderungen und Toleranzen vorbehalten. / Subject to production-related alterations and tolerances.

D

GB

F

I

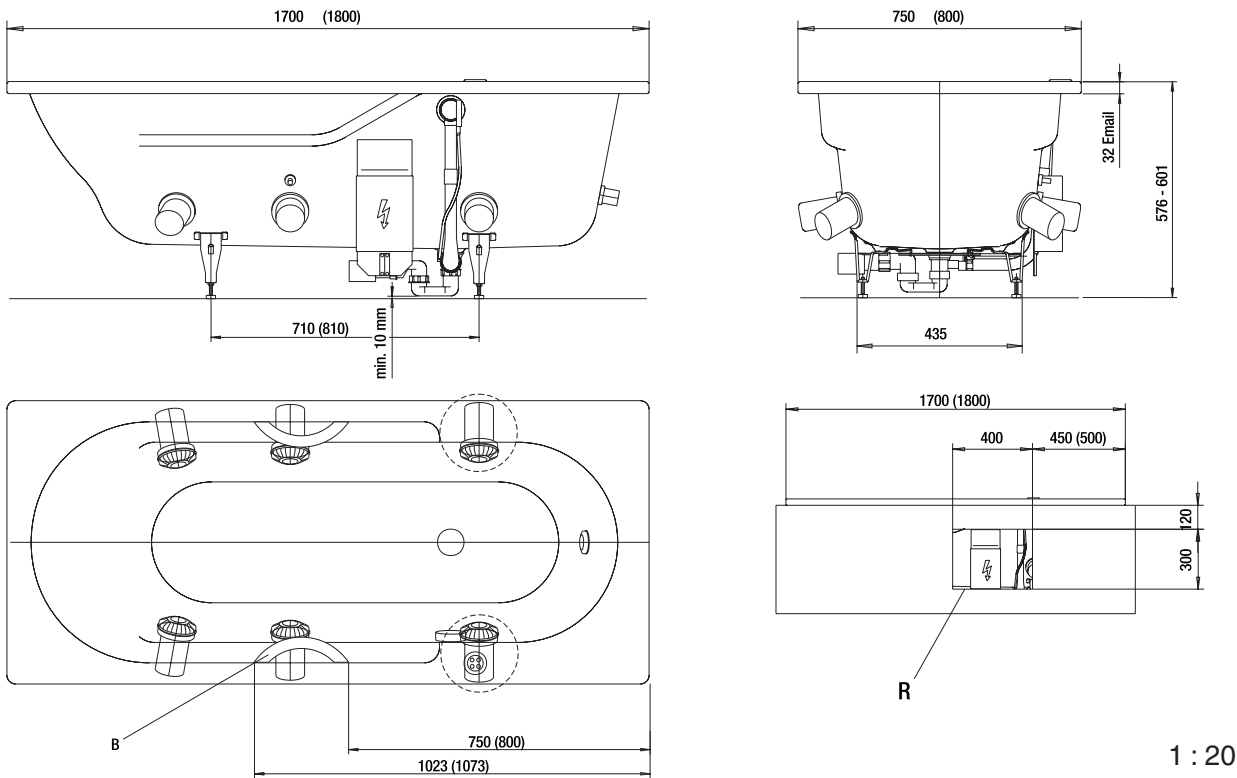
E

Wannenmodelle/Bathtub models

RONDOFORM/RONDOSTAR – TURBO

KALDEWEI

TECHNISCHE INFORMATIONEN



D
GB
F
I
E

1 : 20

		Modell 700/701 +TURBO Kaldewei-Email®	Modell 710/711 +TURBO Kaldewei-Email®
	Dimensionen Dimensions	1700 x 750 x 576-601 mm	1800 x 800 x 576-601 mm
	Gewicht Weight	⁽⁴⁾ 101 kg ⁽⁶⁾ 106 kg	⁽⁴⁾ 107 kg ⁽⁶⁾ 113 kg
	Füllmenge Capacity	200 l	248 l
	Bodenbelastung Floor load	⁽⁴⁾ 10,6 kg/cm ² ⁽⁶⁾ 10,8 kg/cm ²	⁽⁴⁾ 12,6 kg/cm ² ⁽⁶⁾ 12,8 kg/cm ²
	Bodenbelastung Floor load	⁽⁴⁾ 235,8 kg/m ² ⁽⁶⁾ 240,0 kg/m ²	⁽⁴⁾ 246,7 kg/m ² ⁽⁶⁾ 250,5 kg/m ²
	Versandgewicht Shipping weight	⁽⁴⁾ 127 kg ⁽⁶⁾ 133 kg	⁽⁴⁾ 134 kg ⁽⁶⁾ 140 kg
	Versandmaße Shipping dimensions	2250 x 1000 x 796 mm	2250 x 1000 x 796 mm

Wannenmodelle/Bathtub models

B = Haltegriffe nur / Handrails only RONDOSTAR (701/711)

Beachten Sie die technische Hinweise (siehe Seite 9 ff.) / Please observe the technical notes (see pages 9 et seq.).

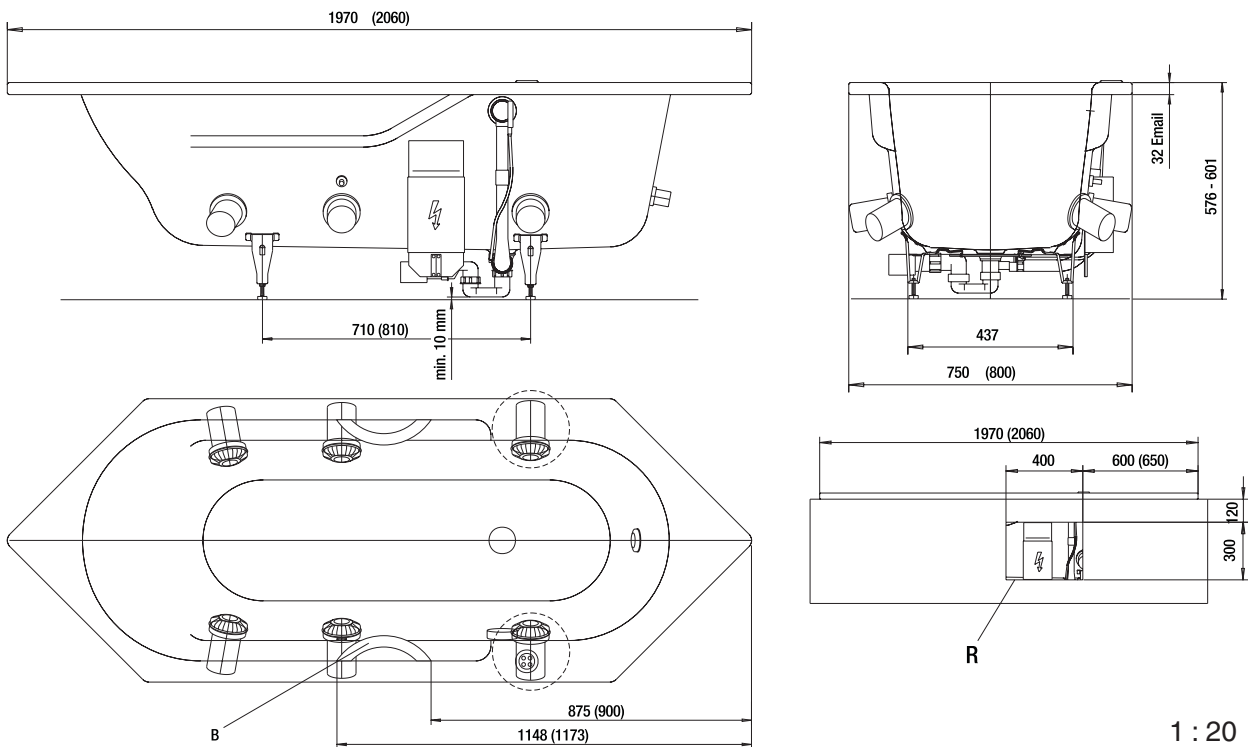
Fertigungstechnische Änderungen und Toleranzen vorbehalten. / Subject to production-related alterations and tolerances.

(4) Turbo-Düsen - (6) Turbo-Düsen / (4) turbo nozzles - (6) turbo nozzles

RONDOFORM-EXTRA-6/RONDOSTAR-EXTRA-6 – TURBO

KALDEWEI

TECHNISCHE INFORMATIONEN



D
GB
F
I
E

		Modell 706/707 +TURBO Kaldewei-Email®	Modell 716/717 +TURBO Kaldewei-Email®
	Dimensionen Dimensions	1970 x 750 x 576-601 mm	2060 x 800 x 576-601 mm
	Gewicht Weight	⁽⁴⁾ 99 kg ⁽⁶⁾ 104 kg	⁽⁴⁾ 108 kg ⁽⁶⁾ 113 kg
	Füllmenge Capacity	200 l	248 l
	Bodenbelastung Floor load	⁽⁴⁾ 10,6 kg/cm ² ⁽⁶⁾ 10,8 kg/cm ²	⁽⁴⁾ 12,6 kg/cm ² ⁽⁶⁾ 12,8 kg/cm ²
	Bodenbelastung Floor load	⁽⁴⁾ 246,9 kg/m ² ⁽⁶⁾ 251,4 kg/m ²	⁽⁴⁾ 265,3 kg/m ² ⁽⁶⁾ 269,3 kg/m ²
	Versandgewicht Shipping weight	⁽⁴⁾ 126 kg ⁽⁶⁾ 131 kg	⁽⁴⁾ 134 kg ⁽⁶⁾ 140 kg
	Versandmaße Shipping dimensions	2250 x 1000 x 796 mm	2250 x 1000 x 796 mm

Wannenmodelle/Bathtub models

B = Haltegriffe nur / Handrails only RONDOSTAR-EXTRA-6 (707/717)

Beachten Sie die technische Hinweise (siehe Seite 9 ff.) / Please observe the technical notes (see pages 9 et seq.).

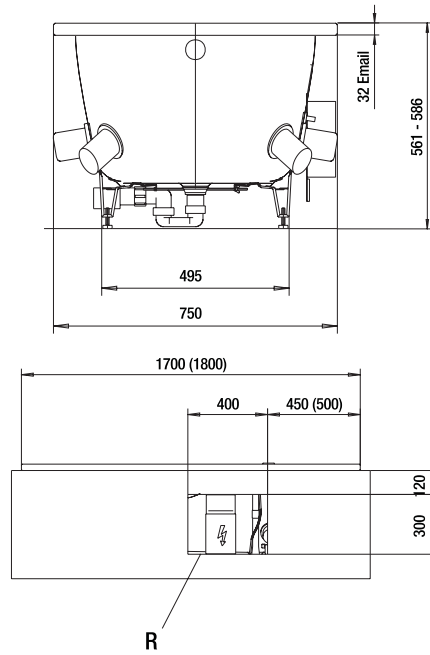
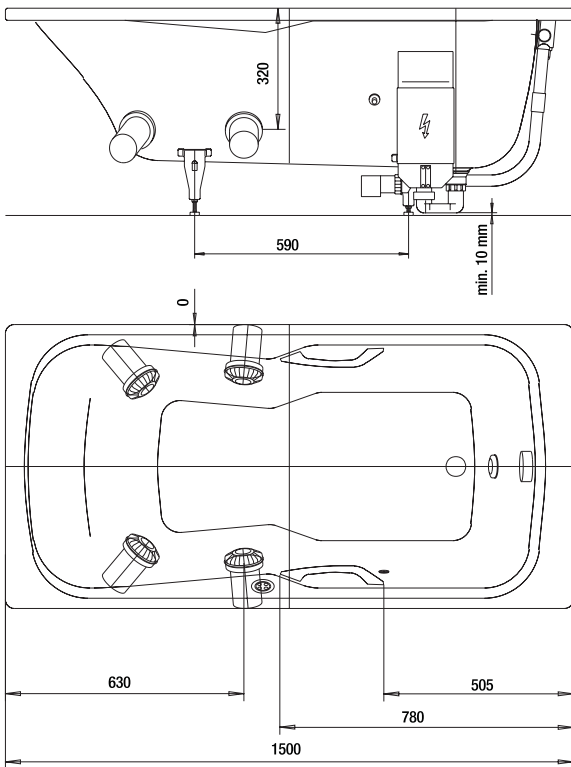
Fertigungstechnische Änderungen und Toleranzen vorbehalten. / Subject to production-related alterations and tolerances.

(4) Turbo-Düsen - (6) Turbo-Düsen / (4) turbo nozzles - (6) turbo nozzles

DYNASETSTAR – TURBO

KALDEWEI

TECHNISCHE INFORMATIONEN



1 : 20

Modell 625
+TURBO
Kaldewei-Email®

	Dimensionen Dimensions	1500 x 750 x 561-586 mm
	Gewicht Weight	85 kg
	Füllmenge Capacity	203 l
	Bodenbelastung Floor load	10,2 kg/cm ²
	Bodenbelastung Floor load	256,4 kg/m ²
	Versandgewicht Shipping weight	112 kg
	Versandmaße Shipping dimensions	2250 x 1000 x 796 mm

Fertigungstechnische Änderungen und Toleranzen vorbehalten. / Subject to production-related alterations and tolerances.

D

GB

F

I

E

Wannenmodelle/Bathtub models