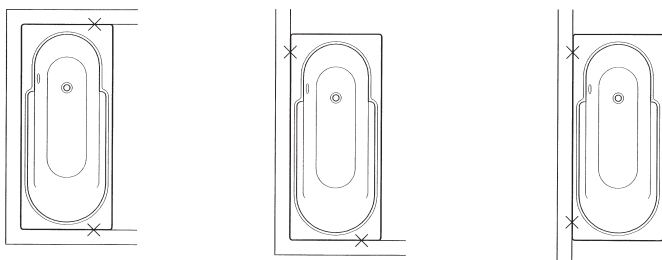


(D)

WANNENANKER – schallentkoppelt – für Bade- und Duschwannen

Skizze 1



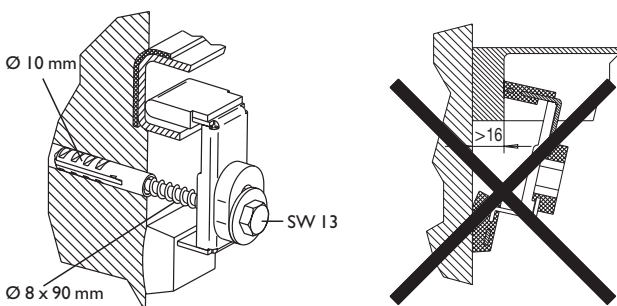
- Für die Montage empfiehlt sich die Verwendung des Kaldewei Schalldämmsets bzw. einer wandseitigen Schallentkopplung durch ein geeignetes Schalldämmband.
- Je nach Einbausituation sollten die Wannenanker an den mit X gekennzeichneten Stellen montiert werden (Skizze 1).
- Die Schrauben sind mittig in der Aussparung des Wannenankers zu fixieren.
- Bade- oder Duschwanne gemäß Aufbauanleitung aufstellen.
- Wannenanker gemäß Skizze 2 unterhalb des Wannenrandes befestigen.

(GB)

WALL ANCHORS – soundproofed – for baths and shower trays

- The use of the Kaldewei soundproofing set or wall-mounted sound insulation by means of a suitable sound insulating tape is recommended for installation.
- Depending on the installation situation, the wall anchors should be mounted in the places marked with an X (sketch 1).
- The screws must be fixed in the centre of the wall anchor recess.
- Install baths or shower trays in accordance with the installation instructions.
- Secure the wall anchors below the bath rim as shown in sketch 2.

Skizze 2



Franz Kaldewei GmbH & Co.KG

Beckumer Str. 33-35 · D-59229 Ahlen

Tel.: ++49 (0) 23 82 / 785-0 · Telefax: ++49 (0) 23 82 / 785-200

www.kaldewei.com