

Montageanleitung / Installation instruction

Duo-Pool

Mod. 150

Ondoline/-star

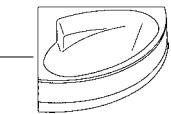
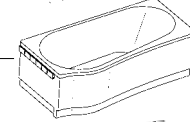
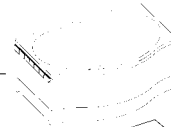
Mod. 810-813

Studioform/-star

Mod. 826-829

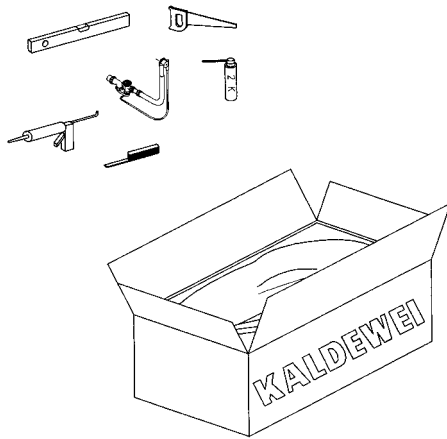
Puntaform

Mod. 910

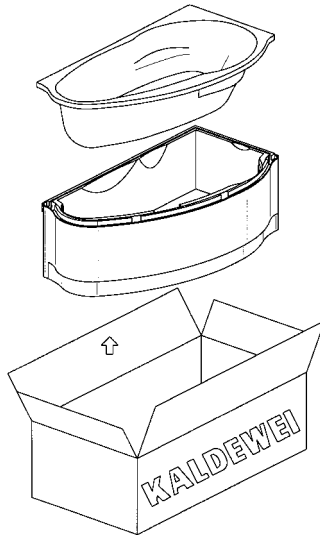


(D) Hinweis! Schalldämmelemente zur Erfüllung der DIN 4109 sind vorzusehen!

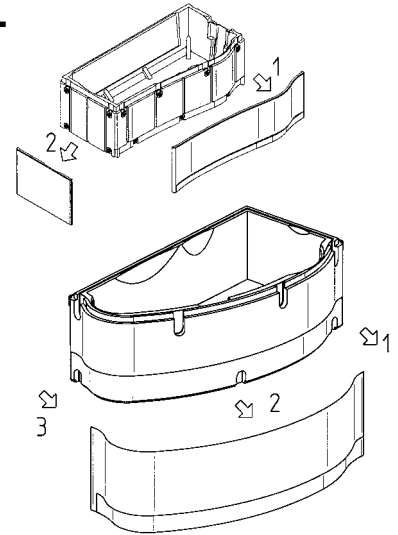
(GB) Advice: use isolation pads to fulfil DIN 4109!



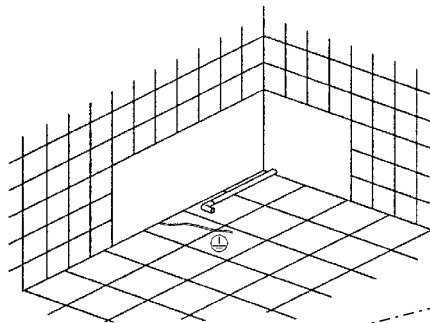
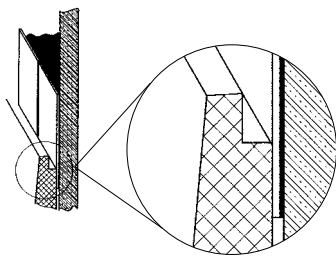
1.



2.

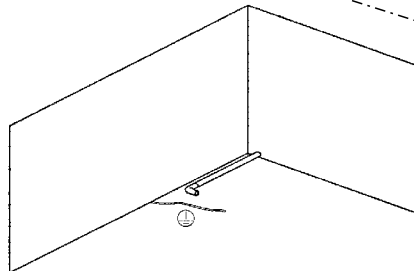
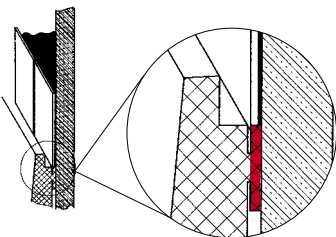


3.



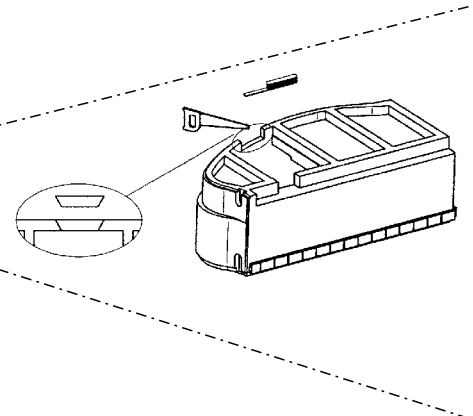
(D) Empfehlung:
- Einbau des Wannenträgers
vor die geflieste Wand

(GB) Installation of the bath tub
support to a tiled/finished wall

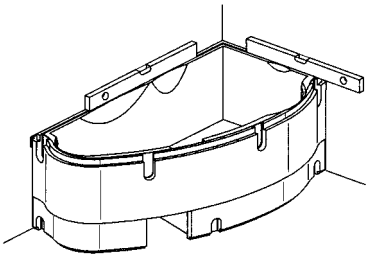


(D) Einbau des Wannenträgers vor die Rohwand

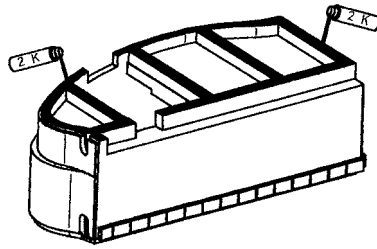
(GB) Installation of the bath tub
support to an
undecorated/unfinished wall



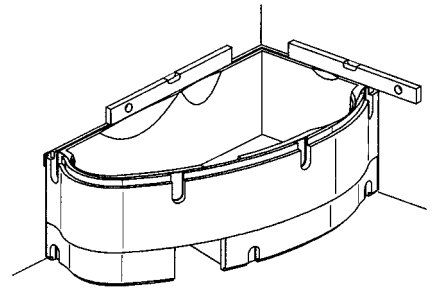
4.



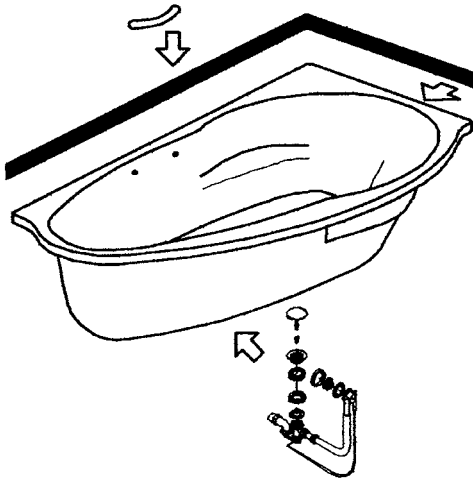
5.



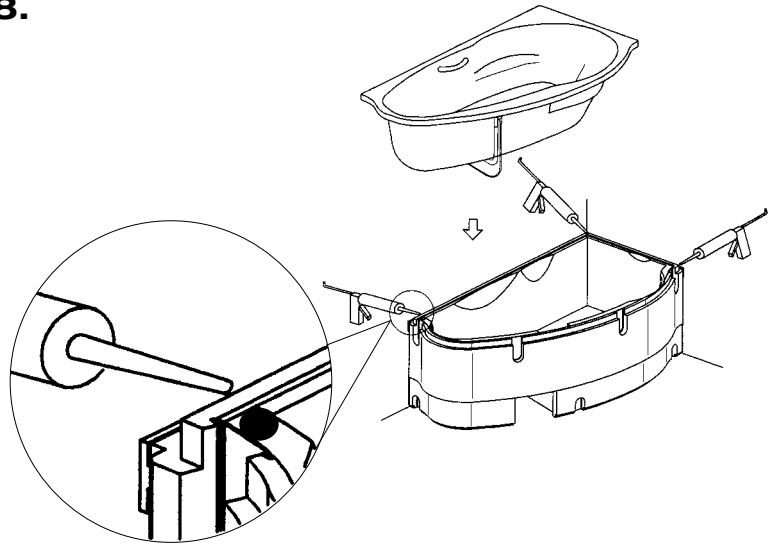
6.



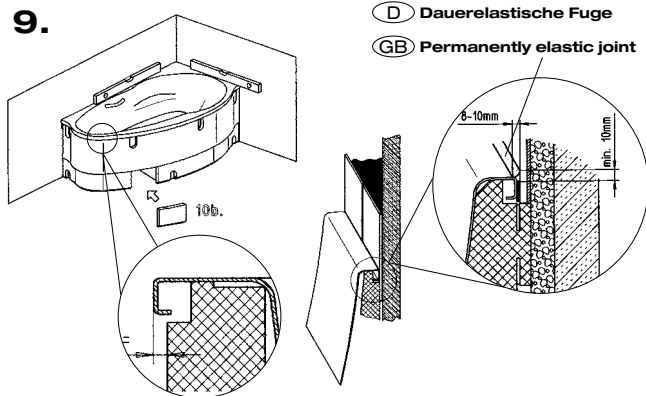
7.



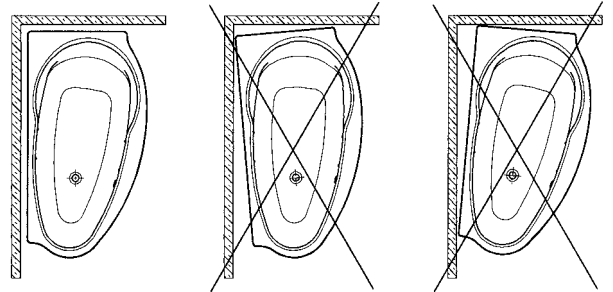
8.



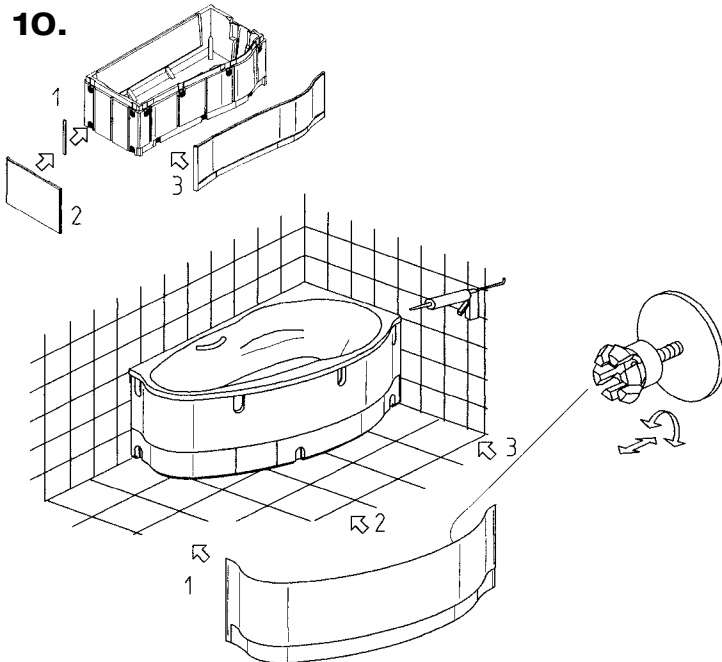
9.



9a.



10.



11.

