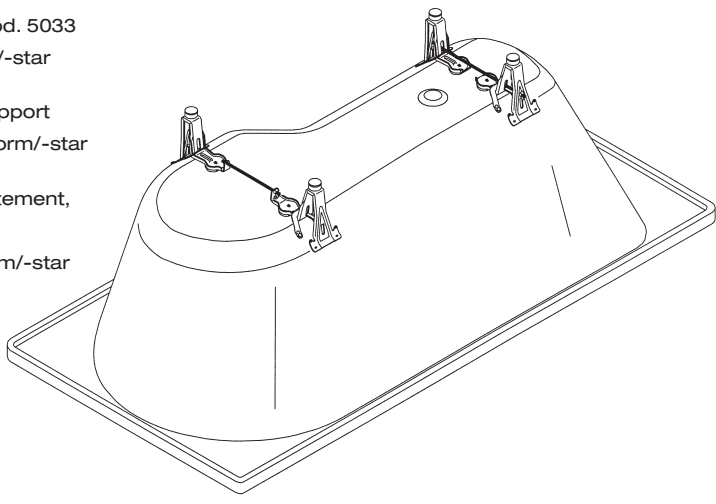


Fußposition Mod. 5033
für Miniluxform/-star

Model 5033 support
for the Miniluxform/-star

Position du piètement,
réf. 5033,
pour Miniluxform/-star



Technische Änderungen vorbehalten!

KALDEWEI

Europas Nr.1 in Badewannen

Aufbauanleitung Sonderfußgestell

Assembly Instructions Special Supporting Frame

Instructions de montage Piètement spécial

Miniluxform/-star Fußgestell Mod.-Nr. 5033

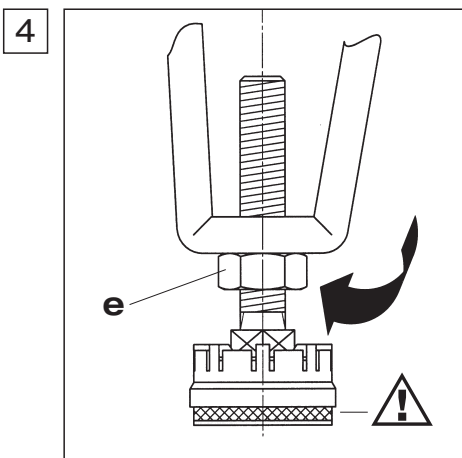
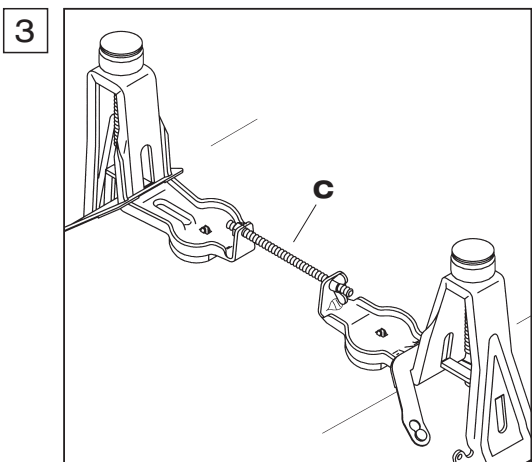
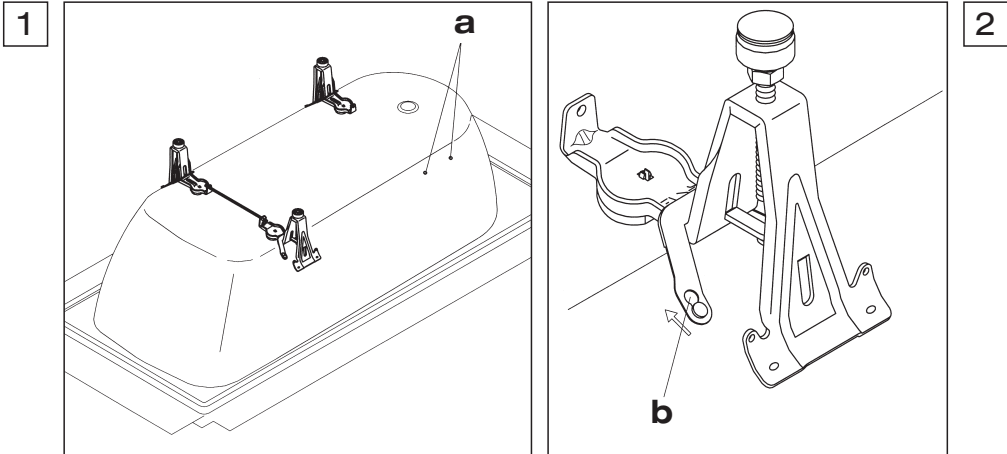
117620 5/2003

Franz Kaldewei GmbH & Co. KG

Beckumer Str. 33-35 · D-59229 Ahlen

Tel.: ++49 (0) 23 82 / 785-0 · Telefax: ++49 (0) 23 82 / 785-200

www.kaldewei.com



Technische Änderungen vorbehalten!

- 1 Wanne mit Verpackung auf den Boden legen und Transportschutz (a) von den Haltebolzen entfernen.

Place the bath with its packaging upside down and remove the protective packaging (a).

Poser la baignoire dans son emballage par terre et enlever sa protection de transport (a).

- 2 Die Haltetaschen des Wannenfußes auf die Haltebolzen (b) der Wanne schieben.

Slot the arm straps of the bath cradle onto the lugs (b) on the base of the bath.

Glisser les supports des pieds de la baignoire dans les chevilles (b).

- 3 Mit der Gewindestange (c) die Füße verbinden und fest verschrauben.

Connect the two parts of the cradle by the threaded rod (c) and screw it up by 1,5 - 2 Nm. Caution: Do not overtighten!

Connecter les pieds par la barre filetée (c) et bien les visser.

- 4 Wanne umdrehen, mit Schraubendreher und Wasserwaage ausrichten und Kontermutter (e) anziehen. Unter Verwendung des Kaldewei Schalldämmsets und bei sachgemäßem Einbau werden die Anforderungen der DIN 4109/A1 erfüllt. Wannen sind zusätzlich mit Wannenanker (nicht im Lieferumfang enthalten) zu montieren.

Turn over bath, align with the help of a spirit level by turning the screw and tighten the locknut (e). With the use of the Kaldewei sound insulation set, and provided installation is effected properly, the requirements of DIN 4109/A1 are fulfilled. Baths must also be mounted with bath anchors (not included in the scope of delivery).

Retourner la baignoire, la mettre de niveau avec un niveau à bulle en tournant les vis et serrer le contre-écrou (e). Une installation effectuée correctement à l'aide du kit d'insonorisation Kaldewei respecte les exigences de la norme DIN 4109/A1. Il faut également monter les baignoires avec l'élément d'ancrage pour baignoire (non fourni).