

Bellezza Mod. 573/576/2576
Fontana Mod. 567/568/569/2568
Rondana Mod. 560/561

Einbauanleitung

Installation instructions
Instructions d'installation
Istruzioni di montaggio
Instrucciones de montaje

Duschwannen
mit angeformter Verkleidung

D HINWEISE

- ⚠ Die Duschwanne nur in der Lieferverpackung transportieren und dabei unsachgemäße Belastungen vermeiden.
- ⚠ Für Schäden als Folge unsachgemäßer Zwischenlagerung und unsachgemäßen Transportes, übernimmt Kaldewei keine Haftung.
- ⚠ Der Einbau darf nur durch einen autorisierten Sanitär-Fachbetrieb erfolgen.
- ⚠ Alle Arbeiten sind mit fachüblichen Werkzeugen durchzuführen.
- ⚠ Duschwannenoberfläche, -verkleidung und Wand- bzw. Bodenfliesen sind beim Einbau vor Beschädigungen zu schützen.
- ⚠ Beim Einbau des Siphons sind die Herstellerangaben zu beachten.
- ⚠ Verschmutzungen jeder Art und insbesondere Verschmutzungen, durch die Verstopfungen des Abflusses entstehen könnten, sind zu vermeiden.
- ⚠ Der Untergrund, auf dem der Duschwannenträger bzw. die Duschwanne aufgeklebt wird, muss staubfrei, fettfrei und trocken sein.
- ⚠ Der zu verwendende Kleber muss für Styropor geeignet sein. Die allgemeinen Herstellerangaben sind zu beachten.
- ⚠ Damit der verwendete Kleber nicht zwischen den Arbeitsschritten aushärtet, sind alle Arbeitsschritte direkt in Folge auszuführen (Trocknungszeiten des Klebers beachten).

GB NOTES

- ⚠ Transport the shower tub in its transport box only and avoid improper loads.
- ⚠ Kaldewei shall not assume any liability for damage incurred due to improper intermediate storage and improper transport.
- ⚠ The installation must be carried out by an authorized sanitary shop.

- ⚠ All work has to be carried out using special technical tools.
- ⚠ When mounting the shower tub, protect the surface and casing of the shower tub and the wall and floor tiles from damage.
- ⚠ Observe the manufacturer's instructions when mounting the siphon trap.
- ⚠ Avoid soiling of any kind and, in particular, soiling which might cause clogging of the drain.
- ⚠ The ground has to be dustfree, fat-free and dry when glueing on the shower tub carrier and/or the shower tub.
- ⚠ The adhesive to be applied must be suitable for use with styrofoam. The general manufacturer's instructions have to be observed.
- ⚠ To prevent the adhesive from hardening during the individual steps, all the steps have to be taken in direct succession (observe the drying times of the adhesive).

F CONSIGNES

- ⚠ Ne transporter la cuve à douche que dans l'emballage de livraison et éviter alors des charges non adéquates.
- ⚠ Kaldewei n'assume aucune responsabilité pour des dommages résultant d'un stockage provisoire non approprié et d'un transport incorrect.
- ⚠ Le montage ne doit être effectué que par une entreprise autorisée spécialisée dans l'installation d'appareils sanitaires.
- ⚠ Tous les travaux doivent être effectués avec les outils d'usage dans la profession.
- ⚠ Lors du montage, la surface et le revêtement de la cuve à douche ainsi que les carreaux des murs et des sols doivent être protégés contre tout endommagement.
- ⚠ Lors du montage du siphon, observer les indications du constructeur.

- ⚠ Il faut éviter des encrassements de toute sorte et en particulier des encrassements pouvant entraîner des engorgements du tuyau d'écoulement.
- ⚠ La surface de base sur laquelle le support de la cuve à douche ou la cuve à douche est collé(e) doit être exempte de poussière, exempte de graisse et être sèche.
- ⚠ La colle à utiliser doit être appropriée au polystyrène. Observer les indications générales du constructeur.
- ⚠ Afin que la colle utilisée ne durcisse pas entre les différentes phases des travaux, toutes les phases des travaux doivent être exécutées directement l'une après l'autre (observer les durées de séchage de la colle).

ⓘ AVVERTENZE

- ⚠ Trasportare il piatto doccia solo nell'imballaggio originale ed evitare qualsiasi sollecitazione che possa danneggiarlo.
- ⚠ La Kaldewei declina qualsiasi responsabilità per gli eventuali danni dovuti all'immagazzinamento intermedio o al trasporto scorretto.
- ⚠ Il montaggio deve essere eseguito solo da una ditta specializzata in impianti igienico-sanitari ed autorizzata.
- ⚠ Tutti i lavori vanno eseguiti con attrezzi consueti.
- ⚠ Durante il montaggio, proteggere la superficie ed il rivestimento del piatto doccia e le piastrelle del pavimento e delle pareti.
- ⚠ Per il montaggio del sifone, osservare le istruzioni del produttore.
- ⚠ Evitare lo sporco di qualsiasi tipo, in particolare lo sporco che può causare l'intasamento dello scarico.
- ⚠ La superficie su cui si incolla il supporto del piatto doccia o il piatto doccia deve essere asciutta e priva di polvere e grasso.

- ⚠ La colla utilizzata deve essere adatta per polistirolo. Si devono osservare le avvertenze generali del produttore.
- ⚠ Affinché la colla utilizzata non si indurisca tra una fase di lavoro e l'altra, tutte le fasi di lavoro devono essere eseguite direttamente in sequenza (attenzione ai tempi di indurimento della colla).

Ⓔ CONSEJOS

- ⚠ Transporte el plato de ducha únicamente dentro el embalaje y evite cargas inadecuadas sobre el mismo.
- ⚠ Kaldewei no se responsabiliza de los daños originados por el almacenamiento provisional o el transporte inadecuados.
- ⚠ La instalación deberá efectuarse únicamente por un técnico autorizado especialista en sanitarios.
- ⚠ Todos los trabajos se realizarán con herramientas habituales de trabajo.
- ⚠ Durante la instalación se deberán proteger las superficies, los revestimientos, la pared y las baldosas del suelo de los platos de ducha.
- ⚠ Al montar el sifón se deberán seguir las instrucciones del fabricante.
- ⚠ Deberá evitar cualquier tipo de suciedad, en concreto ensuciamientos que pudieran originarse por obstrucción del desagüe.
- ⚠ El suelo sobre el que se pega el soporte del plato de ducha o el plato de ducha deberá estar limpio, sin grasa y seco.
- ⚠ El adhesivo empleado deberá ser apropiado para el Styropor. Deberá seguir las instrucciones generales del fabricante.
- ⚠ Con el fin de que el adhesivo empleado no se endurezca entre las fases de trabajo, éstas deberán realizarse una detrás de otra (cumplir los tiempos de secado del adhesivo).

LIEFERUMFANG

SCOPE OF SUPPLY

ÉTENDUE DE LIVRAISON

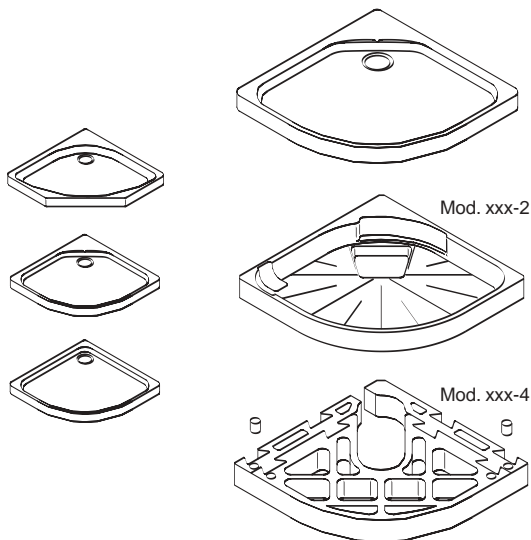
VOLUME DI FORNITURA

ARTÍCULOS INCLUIDOS EN LA ENTREGA

Bellezza Mod. 573/576/2576

Fontana Mod. 567/568/569/2568

Rondana Mod. 560/561



1

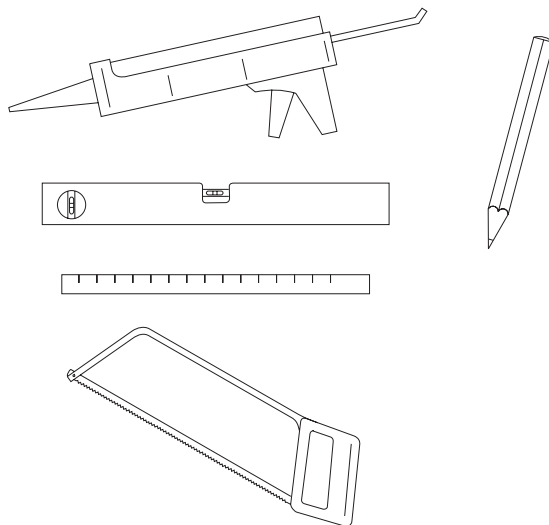
BENÖTIGTE WERKZEUGE

REQUIRED TOOLS

OUTILS NÉCESSAIRES

ATTREZZI NECESSARI

HERRAMIENTAS NECESARIAS



2

EINRICHTEN DES SIPHONS

MOUNTING THE SIPHON TRAP

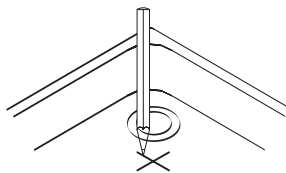
INSTALLATION DU SIPHON

INSTALLAZIONE DEL SIFONE

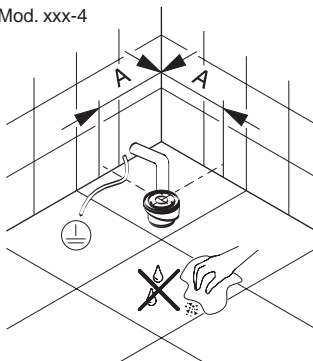
MONTAJE DEL SIFÓN

A = 23,5 cm (Bellezza, Rondana)

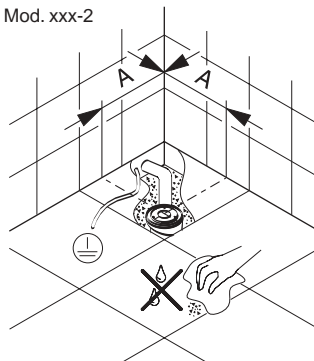
A = 27,5 cm (Fontana)



Mod. xxx-4



Mod. xxx-2



3

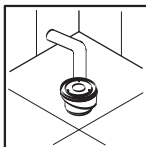
ZUSCHNEIDEN DES UNTERTRITTS

CUTTING THE BASE PLATE TO SIZE

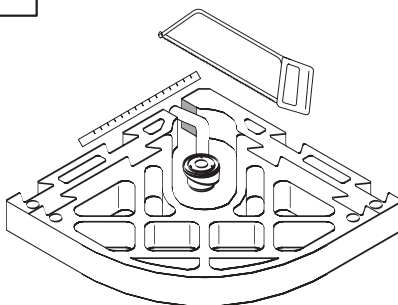
COUPE DU CACHE INFÉRIEUR

TAGLIO A MISURA DELLA PEDANA

CORTE DEL FALDÓN DE REBAJO



Mod. xxx-4



4

VERBINDEN VON UNTERTRITT UND DUSCHWANNENTRÄGER

CONNECTING BASE PLATE AND
SHOWER TUB CARRIER

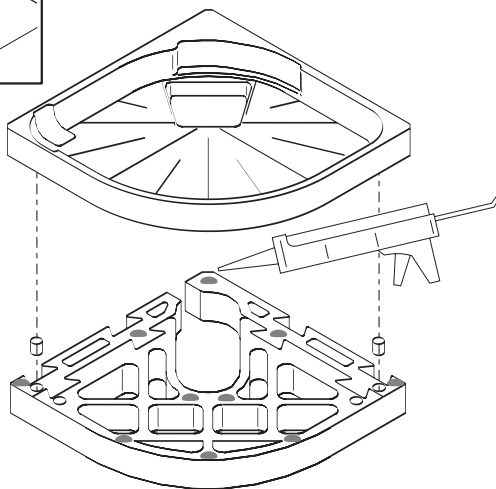
LIAISON DU CACHE INFÉRIEUR ET
DU SUPPORT DE LA CUVE À
DOUCHE

COLLEGAMENTO DELLA PEDANA E
DEL SUPPORTO DEL PIATTO
DOCCIA

CONEXIÓN DEL FALDÓN DE
REBAJO CON EL SOPORTE DEL
PLATO DE DUCHA



Mod. xxx-4



5

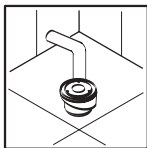
AUFKLEBEN DES UNTERTRITTS

GLUEING ON THE BASE PLATE

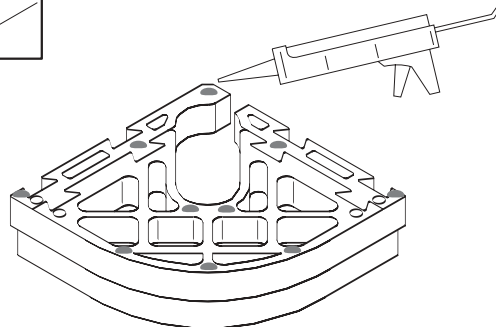
COLLAGE DU CACHE INFÉRIEUR

INCOLLAGGIO DELLA PEDANA

PEGADO DEL FALDÓN DE REBAJO



Mod. xxx-4



6

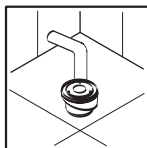
AUSRICHTEN DES DUSCHWANNENTRÄGERS

ALIGNING THE SHOWER TUB
CARRIER

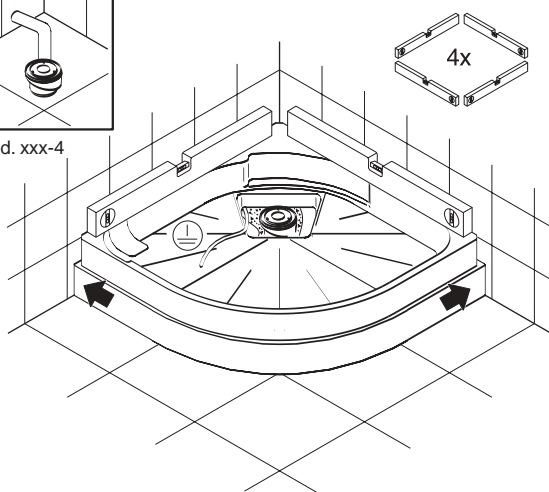
AJUSTAGE DU SUPPORT DE LA
CUVE À DOUCHE

POSIZIONAMENTO DEL SUPPORTO
DEL PIATTO DOCCIA

AJUSTE DEL SOPORTE DEL PLATO
DE DUCHA



Mod. xxx-4



7

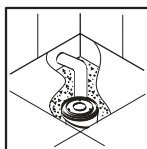
AUFKLEBEN DES DUSCHWANNENTRÄGERS

GLUEING ON THE SHOWER TUB
CARRIER

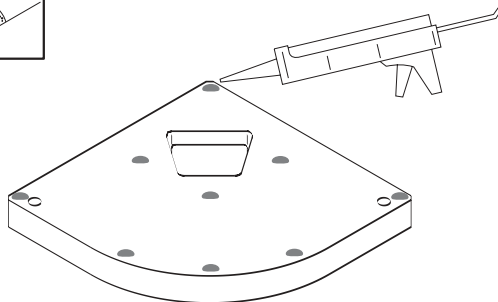
COLLAGE DU SUPPORT DE LA
CUVE À DOUCHE

INCOLLAGGIO DEL SUPPORTO DEL
PIATTO DOCCIA

PEGADO DEL SOPORTE DEL PLATO
DE DUCHA



Mod. xxx-2



8

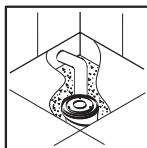
AUSRICHTEN DES DUSCHWANNENTRÄGERS

ALIGNING THE SHOWER TUB
CARRIER

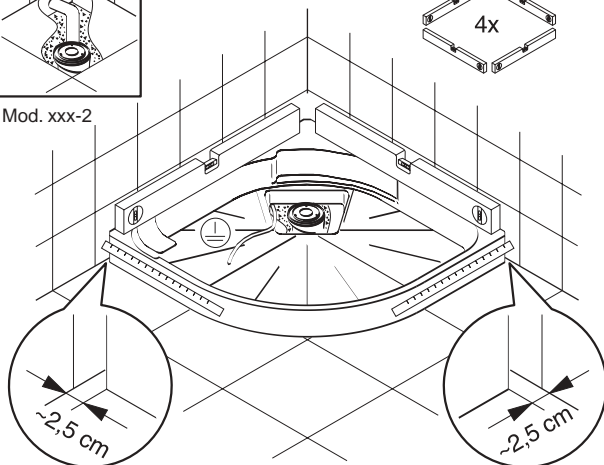
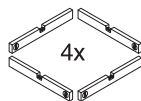
AJUSTAGE DU SUPPORT DE LA
CUVE À DOUCHE

POSIZIONAMENTO DEL SUPPORTO
DEL PIATTO DOCCIA

AJUSTE DEL SOPORTE DEL PLATO
DE DUCHA



Mod. xxx-2



9

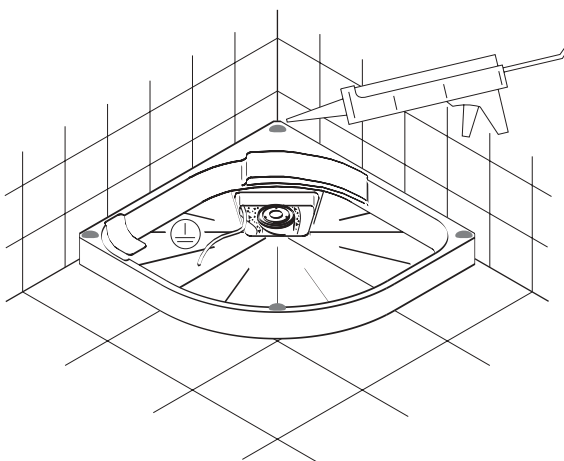
AUFKLEBEN DER DUSCHWANNE

GLUEING ON THE SHOWER TUB

COLLAGE DE LA CUVE À DOUCHE

INCOLLAGGIO DEL PIATTO DOCCIA

PEGADO DEL PLATO DE DUCHA



10

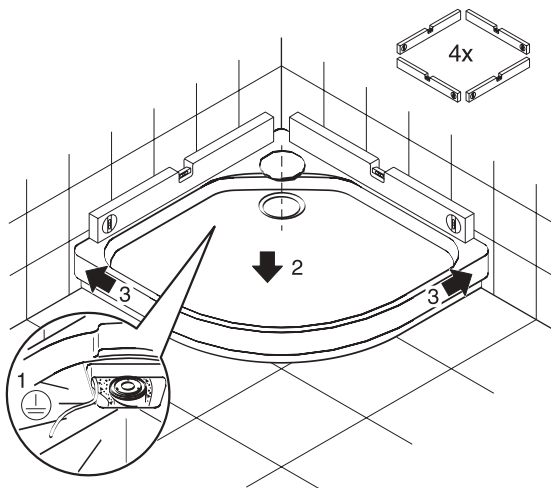
AUSRICHTEN DER DUSCHWANNE UND BEFESTIGEN DES SIPHONS

ALIGNING THE SHOWER TUB AND
FASTENING THE SIPHON TRAP

AJUSTAGE DE LA CUVE À DOUCHE
ET FIXATION DU SIPHON

POSIZIONAMENTO DEL PIATTO
DOCCIA E FISSAGGIO DEL SIFONE

AJUSTE DEL PLATO DE DUCHA Y
FIJACIÓN DEL SIFÓN



11

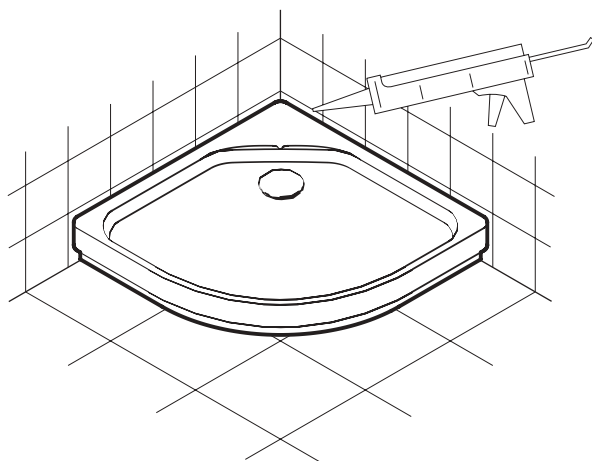
VERFUGEN DER DUSCHWANNE

POINTING THE SHOWER TUB
JOINTS

JOINTOIEMENT DE LA CUVE À
DOUCHE

RIPASSATURA DEI GIUNTI DEL
PIATTO DOCCIA

REJUNTADO DEL PLATO DE DUCHA



12

Franz Kaldewei GmbH & Co. KG
Beckumer Straße 33-35
D-59229 Ahlen
Telefon +49 2382 785 0
Fax +49 2382 785 200
Internet: www.kaldewei.com